



## ITA

Un rifugio generoso e accogliente che celebra il confort e la convivialità. Disegnato da Patricia Urquiola, Moncloud è un divano versatile di grande eleganza, studiato per ripensare il design degli imbottiti in chiave circolare. La struttura in legno solleva da terra le forme imbottite donando all'insieme la leggerezza e la morbidezza di una nuvola. Il rivestimento in tessuto avvolge i volumi del divano creando una particolare piega che esalta la bellezza dei suoi profili. I cuscini dello schienale sono definiti da un'impuntura centrale che conferisce una cifra estetica unica e raffinata a ogni modulo. L'anima consapevole del divano è composta da uno scheletro metallico vestito con un'imbottitura trapuntata di fibra di PET riciclato che abbraccia la struttura dello schienale e dei braccioli come un piumino avvolgente. Anche i soffici cuscini della seduta sono realizzati in PET riciclato. Questa speciale tecnica costruttiva è stata resa possibile attraverso la sperimentazione di materiali circolari svolta dall'azienda per poter ridurre al minimo l'utilizzo di poliuretano. Moncloud quindi contiene una percentuale bassissima di elementi schiumati in CIRCULARREFOAM®, un poliuretano realizzato con una percentuale di polioli riciclati. Questi inserti sono stati sviluppati per essere separati dagli altri materiali, col fine di facilitarne il riciclo e il recupero. Non avendo parti incollate, il divano è completamente disassemblabile al termine del suo ciclo di vita.

Moncloud definisce gli ambienti di casa grazie a un'accurata selezione di moduli che lasciano spazio a diverse interpretazioni d'uso. Gli elementi possono essere combinati insieme per creare composizioni originali, mentre una parte di essi può essere utilizzata singolarmente.

## ENG

A generous, welcoming refuge that celebrates comfort and hospitality. Designed by Patricia Urquiola, Moncloud is an extremely elegant, versatile sofa, studied to rethink upholstered furniture design with an eye to circularity. The wood structure lifts the upholstered parts off the floor, lending the entire sofa the lightness and softness of a cloud. The fabric upholstery envelops the contours of the sofa, creating a distinctive fold that enhances the beauty of its silhouette. The backrest cushions are defined by centre stitching that lends a unique, sophisticated aesthetic signature to each module. The eco-minded core of the sofa is composed of a metal skeleton wrapped in quilted recycled PET fibre padding that embraces the backrest and armrest structures like an enveloping comforter. Even the soft seat cushions are made of recycled PET.

This special construction technique was made possible through experimentation with circular materials conducted by the company in order to reduce the use of polyurethane to a minimum. Therefore, Moncloud contains an extremely low percentage of foamed elements made of CIRCULARREFOAM®, a polyurethane made with a percentage of recycled polyols. These inserts were crafted so they can be separated from the other materials, in order to facilitate recovery and recycling.

Since there are no glued parts, the sofa can be completely disassembled at the end of its life cycle.

Moncloud defines home environments, thanks to a careful selection of modules that makes way for different interpretations of use. The elements can be joined to create unique arrangements, while some of them can stand alone.

## DEU

Ein großzügiger und behaglicher Rückzugsort, der den Komfort und die Geselligkeit feiert. Moncloud ist ein von Patricia Urquiola entworfenes vielseitiges Sofa, das sich durch seine große Eleganz auszeichnet und aus der Idee entstanden ist, die Kissen in nachhaltigem Design neu zu gestalten. Das Holzgestell, das als Auflage für die gepolsterten Formen dient, verleiht dem Gesamtbild die Leichtigkeit und Weiche einer Wolke. Der Stoffbezug hüllt die Volumen des Sofas ein und schafft dabei eine besondere Falte, die die Schönheit seiner Profile unterstreicht. Die Rückenkissen verfügen über eine zentrale Steppung, die jedem einzelnen Element einen einzigartigen ästhetischen Charakter verleiht. Der umweltbewusste Kern des Sofas besteht aus einem Metallrahmen, der mit einer gesteppten Polsterung aus recycelter PET-Faser verkleidet ist und das Gestell von Rückenlehnen und Armlehnen wie eine behagliche Daunendecke umarmt. Auch die weichen Sitzkissen sind aus recyceltem PET.

Dieser besondere Polsteraufbau basiert auf den Versuchen mit Materialien der Kreislaufwirtschaft, die das Unternehmen durchgeführt hat, um die Verwendung von Polyurethan auf ein Minimum zu beschränken. Tatsächlich enthält Moncloud einen sehr geringen Anteil an geschäumte Elemente aus CIRCULARREFOAM®, einem Polyurethan, das mit einem Anteil an recycelten Polyolen hergestellt wird. Diese Elemente sind darauf ausgelegt, von den anderen Materialien getrennt zu werden, um das Recycling und die Wiederverwertung zu erleichtern.

Das Sofa verfügt über keine verklebten Teile und kann deshalb am Ende seiner Lebenszeit komplett auseinandergelöst werden. Mit einer sorgfältigen Auswahl der Module, die Spielraum für unterschiedliche Nutzungsinterpretationen bieten, gestaltet Moncloud die Wohnräume. Die Elemente können kombiniert werden, um originale Kompositionen zu schaffen, einige der Elemente können aber auch einzeln verwendet werden.

## FRA

Un refuge généreux et accueillant qui célèbre le confort et la convivialité. Conçu par Patricia Urquiola, Moncloud est un canapé polyvalent d'une grande élégance, étudié pour repenser le design des meubles rembourrés dans une perspective circulaire. La structure en bois soulève les formes rembourrées du sol, donnant à l'ensemble la légèreté et le moelleux d'un nuage. Le revêtement en tissu enveloppe les volumes du canapé et crée un pli original qui met en valeur la beauté de ses contours. Les coussins de dossier sont définis par une surpiqure à mi-hauteur qui confère à chaque module une esthétique unique et raffinée. L'âme responsable du canapé est composée d'une carcasse en métal recouverte d'un rembourrage matelassé en fibres de PET recyclé qui englobe douillettement le dossier et les accoudoirs. Les coussins d'assise moelleux sont également fabriqués en PET recyclé. Cette technique de construction spéciale a été rendue possible grâce à l'expérimentation que l'entreprise a menée avec des matériaux circulaires afin de réduire au minimum l'utilisation du polyuréthane. Moncloud contient donc un très faible pourcentage d'éléments moulés en CIRCULARREFOAM®, un polyuréthane fabriqué à partir d'un pourcentage de polyols recyclés. Ces inserts ont été conçus pour pouvoir être séparés des autres matériaux afin de faciliter leur recyclage et leur valorisation. N'ayant aucune partie collée, le canapé est entièrement désassemblable à la fin de son cycle de vie. Moncloud définit les espaces domestiques grâce à une sélection minutieuse de modules qui laissent libre cours à différentes interprétations quant à leur usage. Les éléments peuvent être combinés les uns avec les autres pour créer des compositions originales, tandis que certains d'entre eux peuvent être utilisés séparément.

#### Struttura

· Seduta in metallo con cinghiatura elastica rivestita in tessuto;

· Schienale e braccioli in metallo con cinghiatura elastica rivestiti in tessuto;

#### Imbottitura

· Seduta: in fibra di PET riciclato con inserto a densità differenziata in CIRCULARREFOAM®, un poliuretano realizzato con una percentuale di polioli riciclati; rivestimento in tessuto amovibile;

· Schienale e braccioli: sacca trapuntata imbottita di fibra di PET riciclato, rivestimento in tessuto amovibile;

· Tavolino

· MDF laccato lucido o opaco.

#### Structure

· Seat: metal frame with fabric-upholstered elastic belting;

· Backrest and armrests: metal frame with fabric-upholstered elastic belting;

#### Padding

· Seat: recycled PET fibre with differentiated-density insert in CIRCULARREFOAM®, a polyurethane made with a percentage of recycled polyols, non-removable upholstery;

· Backrest and armrests: quilted cushioning padded with recycled PET fibre, non-removable upholstery; Coffee table

· Glossy- or matte-lacquered MDF.

#### Materialien:

· Gestell der Sitzfläche aus Metall mit elastischen Riemen mit Stoffbezug.

· Gestell der Rückenlehne und Armlehnen aus Metall mit elastischen Riemen mit Stoffbezug und herausnehmbaren Einsätzen aus recycelter PET-Faser.

· Hülle gesteppt und gepolstert mit recycelter PET-Faser, mit abnehmbarem Stoffbezug.

· Polsterung Sitzkissen aus recycelter PET-Faser mit Einsatz mit unterschiedlicher Dichteverteilung aus CIRCULARREFOAM®, ein Polyurethan, das mit einem Anteil an recycelten Polyolen hergestellt wird.

· Abnehmbarer Stoffbezug.

· Gestell des Beistelltischs aus MDF mit glänzender oder matter Lackierung.

#### Matériaux:

· Structure assise en métal avec sangle élastique revêtue de tissu ;

· Structure dossier et accoudoirs en métal avec sangle élastique revêtue de tissu, avec inserts amovibles en fibres de PET recyclé ;

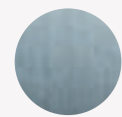
· Sac matelassé rembourré de fibres de PET recyclé, revêtement en tissu amovible ;

· Rembourrage coussin assise en fibres de PET recyclé, avec insert à densité différenciée en CIRCULARREFOAM®, un polyuréthane fabriqué avec un pourcentage de polyols recyclés ;

· Revêtement en tissu amovible ;

· structure de la table basse en MDF laqué brillant ou mat.

Rivestimento/Upholstery/  
Bezug/Revêtement

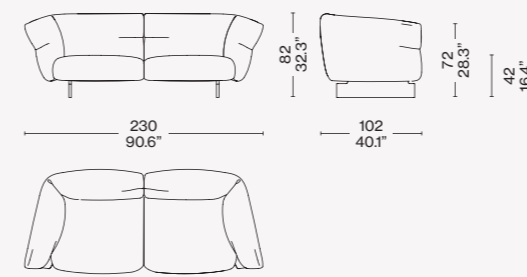


a/b

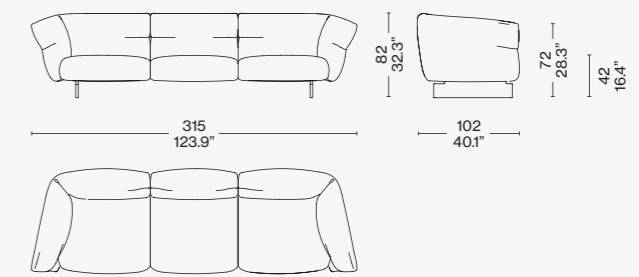
Fox Cielo 13FF15



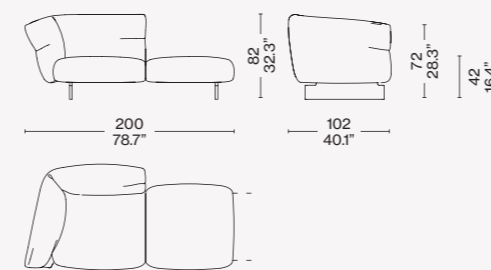
568 00 02



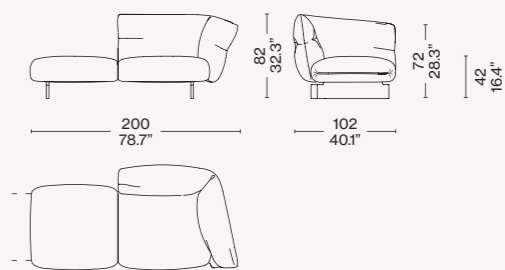
568 00 03



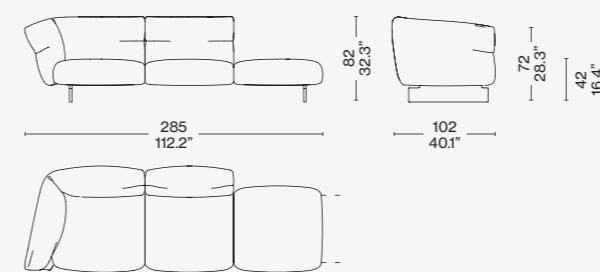
568 A2 02



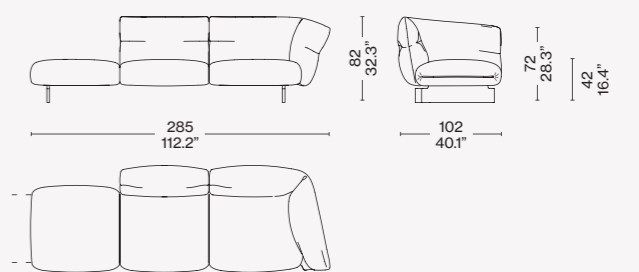
568 A2 12



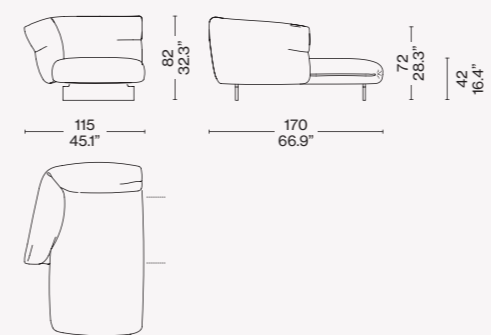
568 A3 03



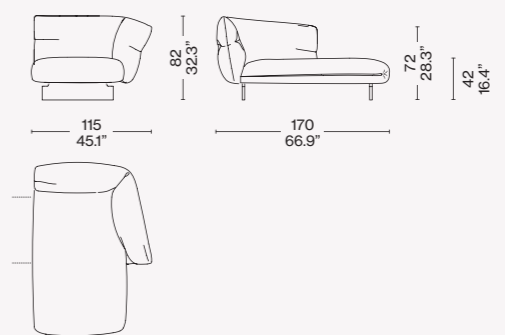
568 A3 13



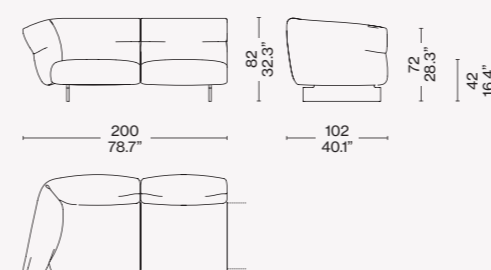
568 00 10



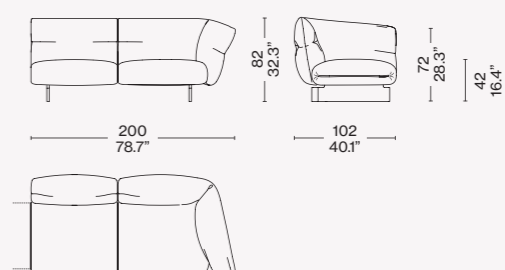
568 00 11



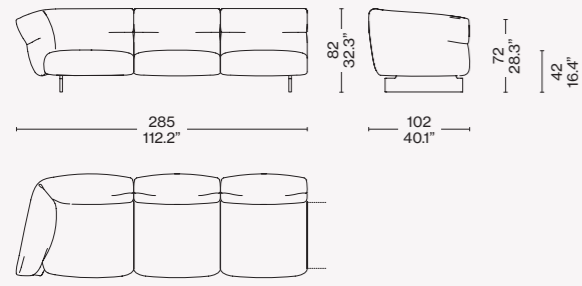
568 B2 0x2



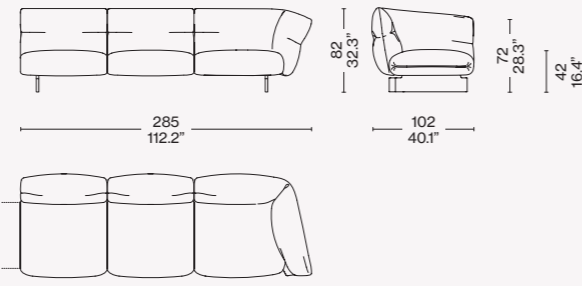
568 B2 12



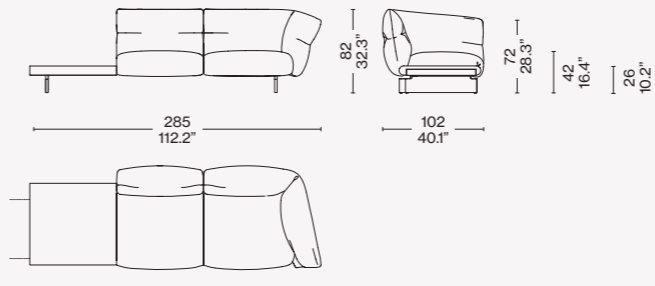
568 B3 03



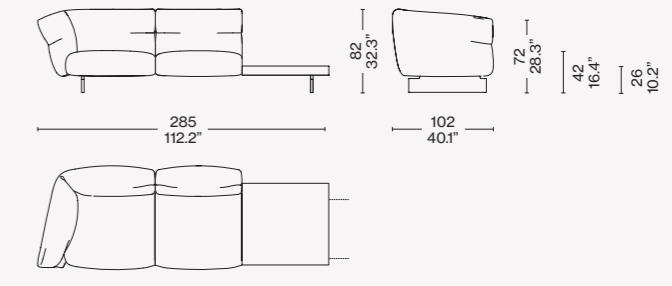
568 B3 13



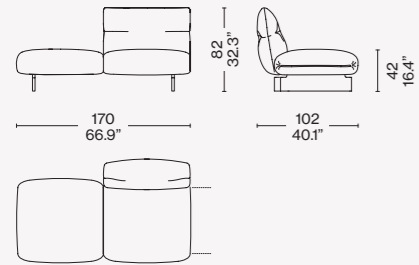
568 T0 03



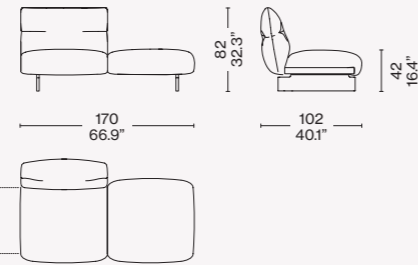
568 T0 13



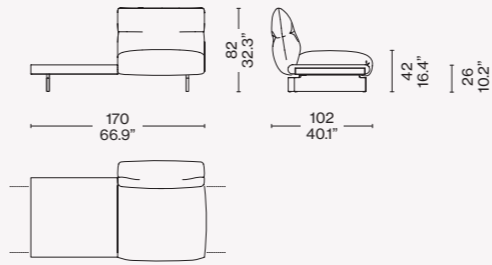
568 A2 22



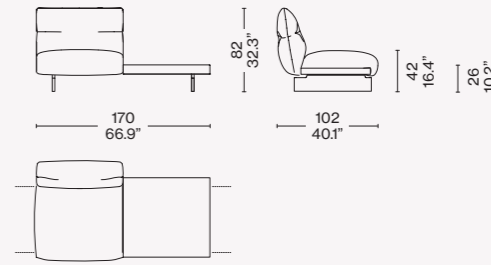
568 A2 32



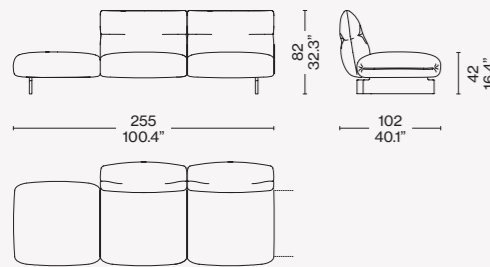
568 T0 22



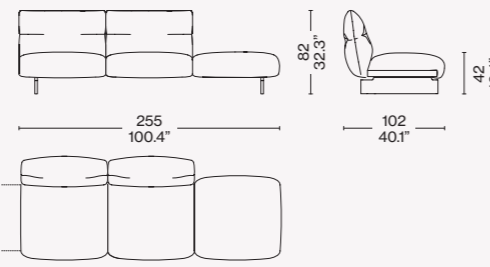
568 T0 32



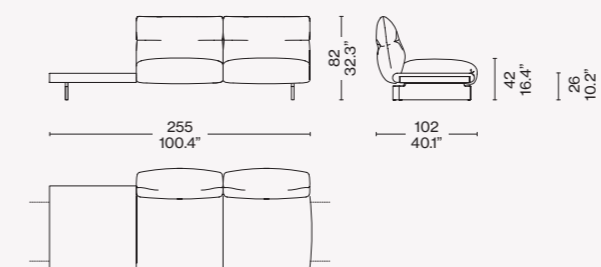
568 A3 23



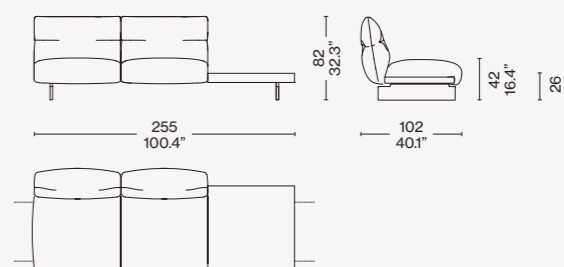
568 A3 33



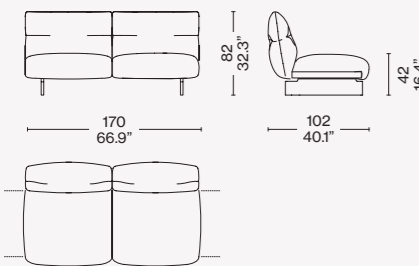
568 T0 23



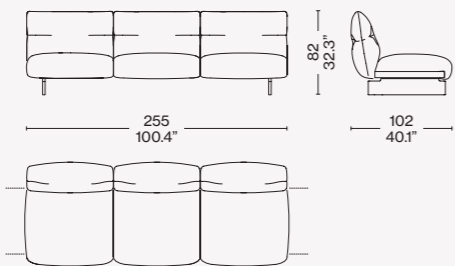
568 T0 33



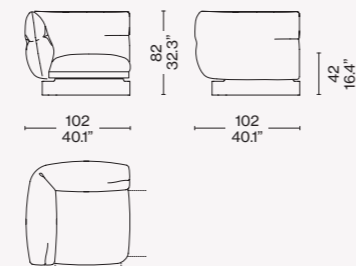
568 B2 42



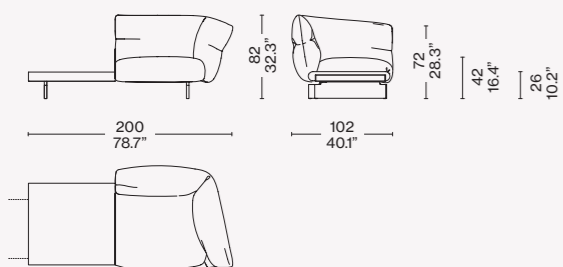
568 B3 43



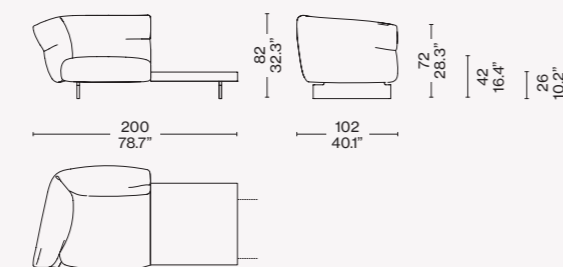
568 B1 00



568 T0 02

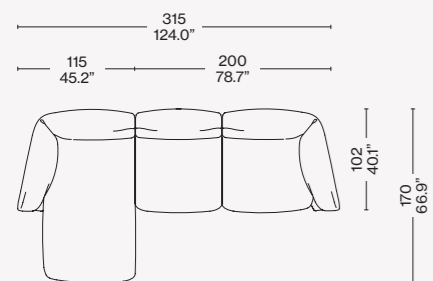


568 T0 12

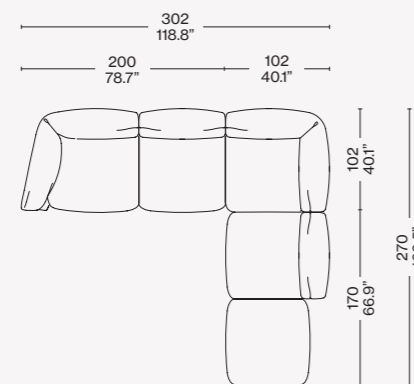


Configurazioni suggerite/Recommended composition/Empfohlene Kompositionen/Compositions conseillées

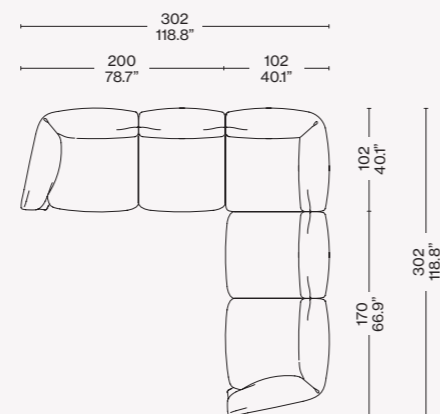
568 00 10 + 568 B2 12



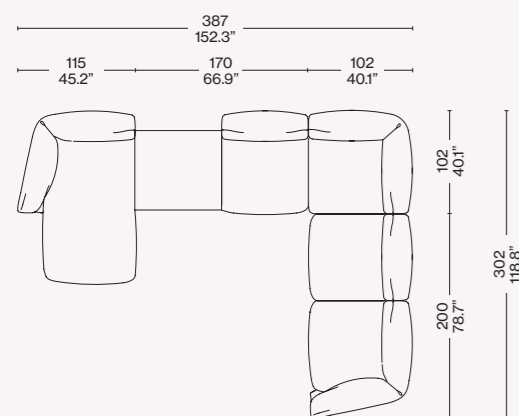
568 B2 02 + 568 B1 00 + 568 A2 32



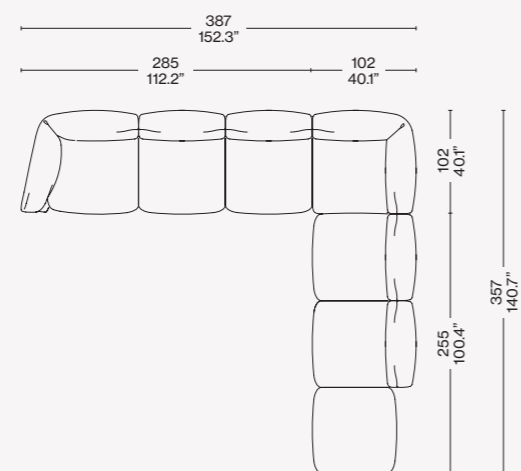
568 B2 02 + 568 B1 00 + 568 B2 12



568 00 10 + 568 T0 22 + 568 B1 00 + 568 B2 12



568 B3 03+568 B1 00+568 A3 33



568 00 10+568 A3 33

