

Designed by

Philippe Starck, 2016/2019



ITA

Divano componibile caratterizzato da un abaco completo e da un'estetica elegante e intramontabile, adattabile a tutte le tipologie di living. Il modello presenta l'innovativa lavorazione capitonné, un processo industriale sviluppato in esclusiva da Starck e Cassina, che in questo caso in alcune parti sostituisce il bottone tradizionale con un spunto di attacco nascosto all'interno. L'uniformità dell'imbottitura dello schienale deriva dall'utilizzo di un inserto in poliuretano preformato che accentua la sensazione extra-soft. La seduta presenta un cuscino unico e un bracciolo molto ampio, entrambi imbottiti in piuma con anima in poliuretano espanso. È da oggi disponibile anche un bracciolo stretto, in grado di fornire maggiore spazio con le medesime dimensioni complessive. Le cuciture a vista sul perimetro e la lavorazione del cuoio che riveste i tavolini integrati esprimono l'estrema cura del dettaglio al cuore della maestria di Cassina. Volage EX-S offre molteplici composizioni, cui si aggiungono i nuovi tavolini coordinati e un nuovo modulo dell'abaco.

ENG

A sectional sofa, characterised by a wide array of elements and a timelessly elegant aesthetic, suitable for any living room space. This sofa features an innovative approach to Cassina's state-of-the-art capitonné technique. This industrial approach was developed by Philippe Starck and Cassina. In some instances, the traditional button is replaced by a concealed inner fastener. The uniform, extra-soft, feel of the back-rest's upholstery is achieved by using a pre-formed polyurethane insert. The sofa features just the one seat cushion; the arm-rest is particularly wide, and both are feather-filled with an expanded polyurethane core. It is now available with a narrow armrest offering more space with the same overall dimensions. The precision-perfect edge-stitching, along with the impeccable leatherwork of the integrated side-tables, illustrate the meticulous attention to detail that informs Cassina's master craftsmanship. The Volage EX-S collection lends itself to myriad compositions, and is now complemented by the new coordinated low tables, and a new module size.

DEU

Ein modulares Sofa, das durch einen kompletten Abakus und ein elegantes und zeitloses Aussehen gekennzeichnet ist und an alle Arten von Wohnbereichen angepasst werden kann. Das Modell weist die innovative Capitonné-Verarbeitung auf, der ein industrieller Prozess zugrunde liegt, der exklusiv von Starck und Cassina entwickelt wurde. In diesem Fall werden die klassischen Knöpfe auf einigen Teilen durch eine im Inneren verborgene Abnähung ersetzt. Die einheitliche Polsterung der Rückenlehne ist auf die Verwendung eines vorgeformten Einsatzes aus Polyurethan zurückzuführen, der das Gefühl der besonderen Weiche betont. Die Sitzfläche weist ein einziges Kissen und eine breite Armlehne auf, beide mit Daunepolsterung und Kern aus Polyurethanschaum. Jetzt ist eine schmale Armlehne erhältlich, die bei gleichen Gesamtmaß mehr Platz bietet. Die sichtbaren Einfassungsnahte und die Verarbeitung des Leders, mit dem die integrierten Tischchen bezogen sind, bringen die extreme Liebe zum Detail zum Ausdruck, die den Handwerkermeistern von Cassina besonders am Herzen liegt. Volage EX-S bietet zahlreiche Kompositionen, zu denen die neuen passenden Tischchen und ein neues Abakus-Modul hinzukommen.

FRA

Canapé modulaire caractérisé par une gamme complète et par une esthétique élégante et intemporelle, qui s'adapte à tous les types de salons. Ce modèle présente un capitonnage innovant, issu d'un procédé industriel développé exclusivement par Starck et Cassina, qui dans ce cas remplace par endroits le bouton traditionnel par une attache dissimulée à l'intérieur. L'uniformité du rembourrage du dossier est obtenue grâce à l'utilisation d'un insert en polyuréthane préformé qui accentue la sensation de grande douceur. L'assise offre un coussin unique et un accoudoir très large, tous deux rembourrés de plumes avec un cœur en mousse de polyuréthane. Un accoudoir étroit est maintenant disponible, capable de fournir plus d'espace avec les mêmes dimensions globales. Les coutures apparentes sur le pourtour et le travail du cuir qui recouvre les tables intégrées expriment l'extrême attention portée au détail qui est au cœur de la maîtrise signée Cassina. Volage EX-S permet une grande variété de compositions, auxquelles s'ajoutent de nouvelles tables assorties et un nouveau module de tablette.



b

Struttura interna
 · Telaio interno in tubolare d'acciaio dotato di cinghie elastiche.
Imbottitura
 · Poliuretano espanso a densità differenziata.
 · Ovatta in fibra di poliestere resinata accoppiata con vellutino.
 · Piuma d'oca (materiale vergine) a settori e fodera in tessuto cotone.
Basamento
 · Traversi in profilato di alluminio estruso, piedini in fusione di alluminio e scivoli in materiale termoplastico nero. Disponibile nelle finiture indicate a listino.
Tavolino
 · Struttura in metallo con imbottitura superiore in poliuretano espanso, rivestimento in cuoio nei colori indicati a listino.
Rivestimento
 Tessuto o pelle.

Inner Structure
 · Inner frame in steel rod with elastic belts.
Padding:
 · Polyurethane foam in different density.
 · Polyester padding with resin along with light velvet.
 · Goose feather (virgin material) in sections and cotton fabric linen.
Base
 · Crossbars in extruded aluminum section, feet in die-cast aluminum and slides in black thermoplastic material. Finishing as per pricelist.
Side-Table
 · Metal structure with top padding in polyurethane foam.
 Covered in saddle-leather, colours as per pricelist.
 Quilted Upholstery
 Quilted fabric or quilted leather.

Innenstruktur
 · Innenrahmen aus Stahlrohr, mit elastischen Riemen.
Polsterung
 · Polyurethanschaum mit unterschiedlicher Dichte.
 · Geharzte Polyesterfaserwatte, beschichtet mit leichtem Samt.
 · Gänsedaunen (reines Material) in getrennten Sektoren mit Futter aus Baumwollstoff.
Untergestell
 · Streben aus extrudiertem Aluminiumprofil, Füße aus Aluminiumfusion und Gleiter aus schwarzem thermoplastischem Material. Erhältlich in den Finish-Versionen laut Preisliste.
Beistelltisch
 · Struktur aus Metall mit oberer Polsterung aus Polyurethanschaum, Bezug aus Kernleder in den Farben laut Preisliste.
 Bezug
 Stoff oder Leder.

Structure interne
 · Cadre intérieur en acier tubulaire doté de sangles élastiques.
Rembourrage
 · Mousse de polyuréthane à densité différenciée.
 · Ouate en fibre de polyester résinée accouplée à un velours léger.
 · Duvet d'oie (matériau vierge) par secteurs, et taie en tissu de coton.
Piètement
 · Traverses en profilé d'aluminium extrudé, embouts en aluminium fondu, et luges en matière thermoplastique noire. Disponible dans les finitions indiquées sur la liste des prix.
Petite table
 · Structure en métal avec rembourrage supérieur en mousse de polyuréthane, revêtement en cuir dans les couleurs indiquées sur la liste de prix.
 Revêtement
 Tissu ou cuir.

Rivestimento/Upholstery/
 Bezug/Revêtement



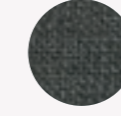
a/b

Pelle/Leather/Leder/
 Cuir Naturel ZZ 13Z367



c

Ortigia 13L661



d/e

Airone 13E750



c

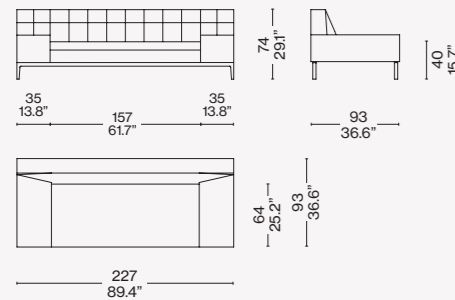
d



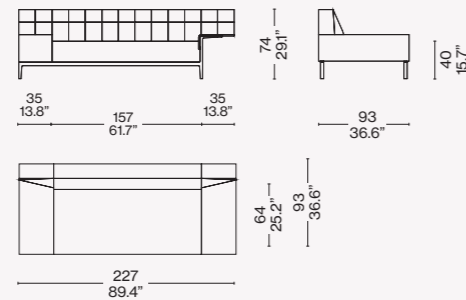
e



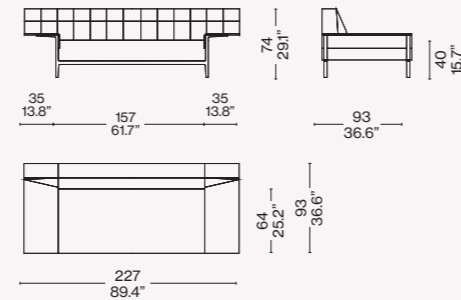
249 10



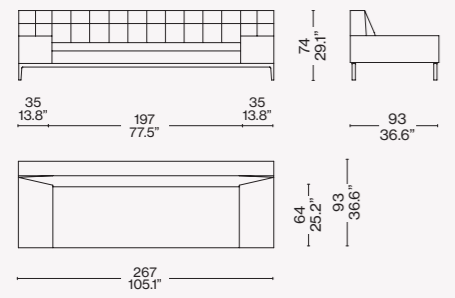
249 11



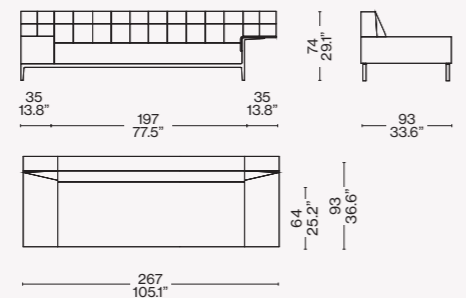
249 13



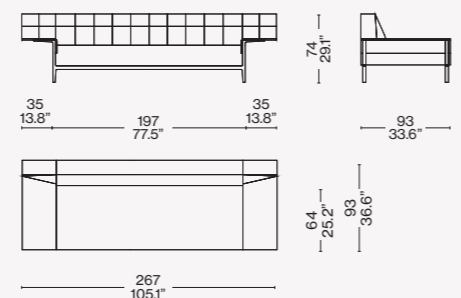
249 20



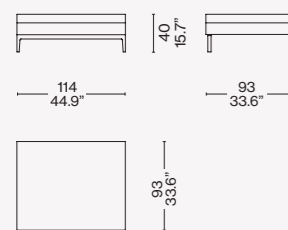
249 21



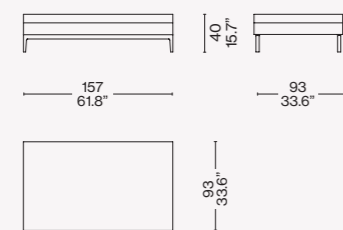
249 23



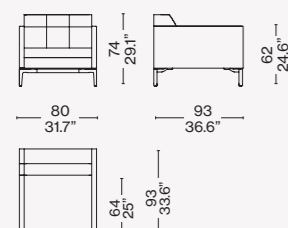
249 70



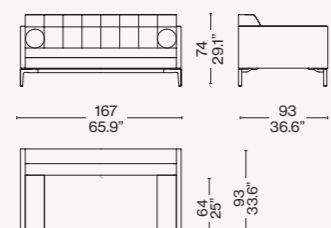
249 71



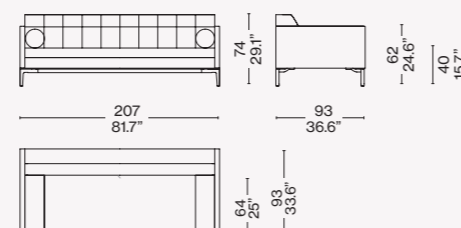
249 01



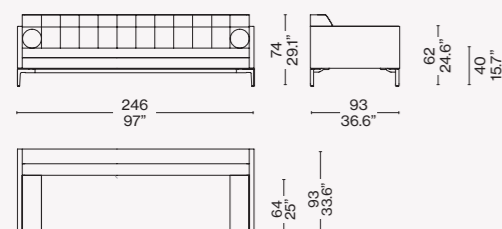
249 02



249 03

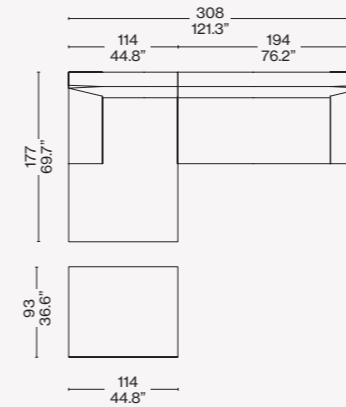


249 A3

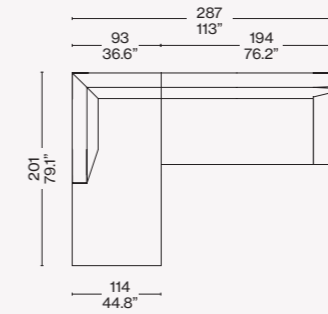


Configurazioni suggerite/Recommended composition/Empfohlene Kompositionen/Compositions conseillées

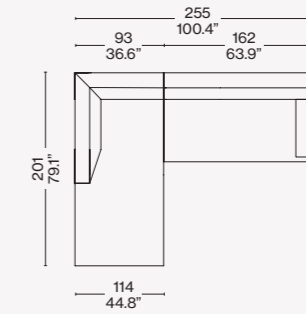
249 61 + 249 16 + 249 70



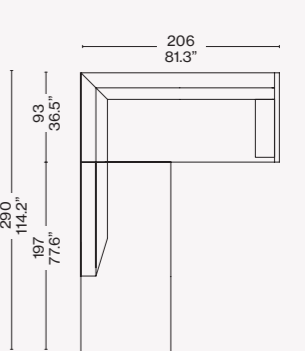
249 51 + 249 16



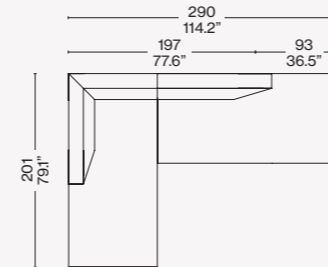
249 51 + 249 04



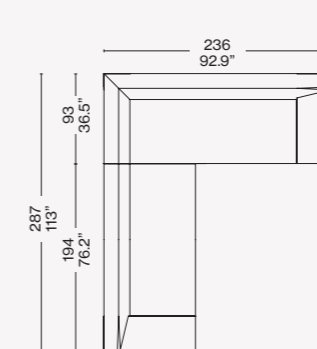
249 54 + 249 08



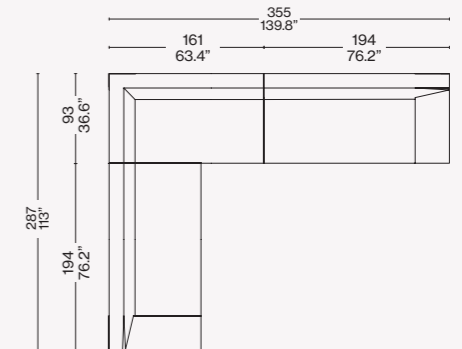
249 51 + 249 53



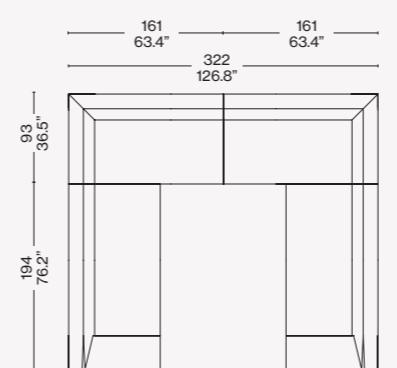
249 15 + 249 43



249 15 + 249 31 + 249 18



249 17 + 249 31 + 249 32 + 249 16



249 17 + 249 31 + 249 19 + 249 41

