

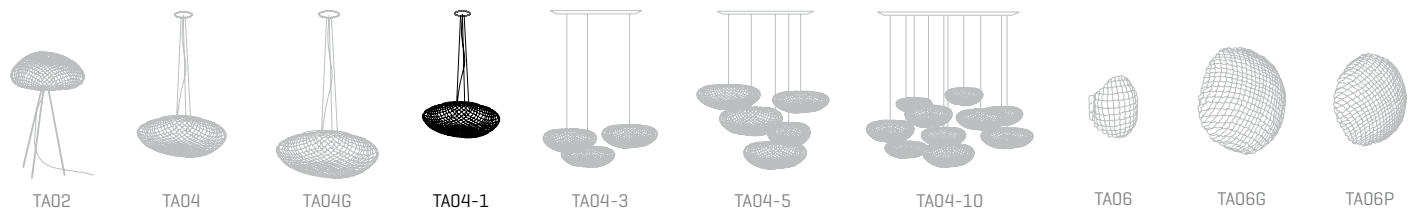
## Tati

ref. **TA04-1**

Pendant lamp  
Lámpara colgante



### Tati Collection

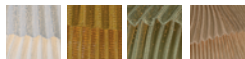


### MATERIAL FINISHES MATERIALES Y ACABADOS

#### LAMPSHADE TULIPA

Painted stainless steel  
Acero inoxidable pintado

One color to choose  
Un color a elegir



Steel gloss nickel-plated and stainless steel  
Acero níquel-satinado y acero inoxidable

#### CANOPY AND CABLE FLORÓN Y CABLE

Steel gloss nickel-plated and stainless steel  
Acero níquel-satinado y acero inoxidable

Black or transparent cable  
Cable negro o transparente

### LIGHT SOURCE FUENTE DE LUZ

#### 230V - 50Hz

- E27 - Max. 1x100 W
- E27 LED - Max. 1x12 W
- E27 ECO - Max. 1x77 W

#### 120V - 60Hz

- E26 Med. - Max. 1x100 W
- E26 Med. - Max 1x42W

#### ENERGY EFFICIENCY EFICIENCIA ENERGÉTICA

from A+ to E  
desde A+ a E

### OTHER TECHNICAL DATA OTROS DATOS TÉCNICOS

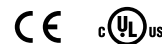
#### PACKAGING EMBALAJE

52x47x21cm | 20,5x18,5x8,3in  
3kg | 6,6lb

#### ELECTRICAL FEATURES CARACTERÍSTICAS ELÉCTRICAS



#### CERTIFICATIONS CERTIFICACIONES



## Tati

ref. TA04-1

Suitable for indoor use, at 25°C

Apta para uso interior a temperatura ambiente de 25°C

Box contains | Contenido de la caja:

**A** - Lampshade | Tulipa [1]

**B** - Holding piece | Pieza de sujeción [1]

**C** - Lampholder | Portalámparas [2]

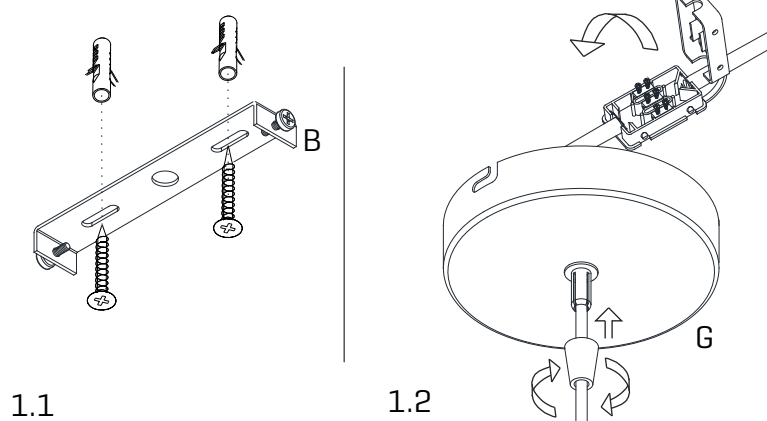
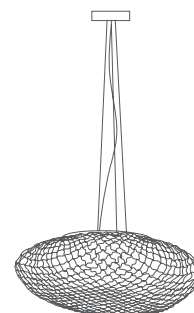
**D** - Security screws | Tornillos de seguridad [2]

**E** - Electrical disposal | Ficha [1]

**F** - Screws | Tornillos [2]

**G** - Canopy | Florón [1]

**H** - Wall Plugs | Tacos [2]



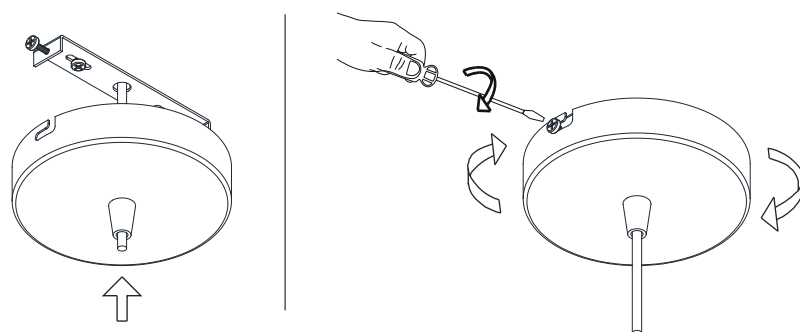
1.1

1.2

### 1

1.1 Drill the holes in the ceiling, fit the wall plugs into them and screw the holding piece.  
1.2 Pass the electric cables to the interior and do the electric connection, please follow the instructions.

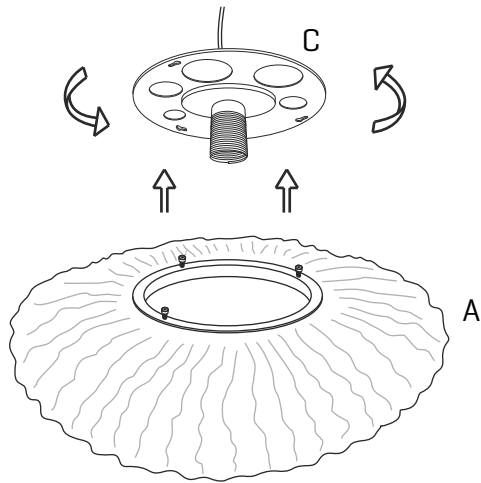
1.1 Realizar los agujeros en el techo, colocar los tacos y atornillar la pieza de sujeción.  
1.2 Pasar los cables eléctricos al interior y hacer la conexión eléctrica dentro, siguiendo las instrucciones.



### 2

Insert the canopy in the holding piece and tight the security screws.  
Tighten the strain relief situated on the canopy

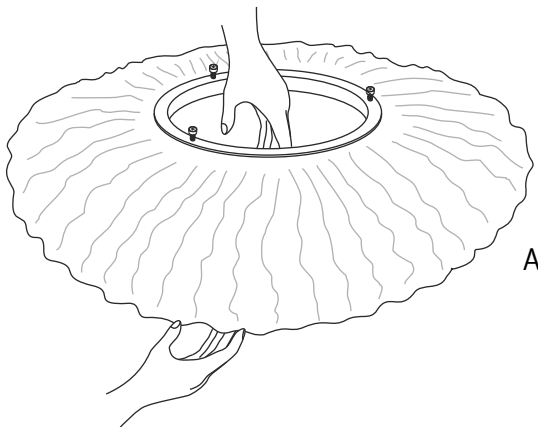
Encajar el florón en la pieza de sujeción y apretar los tornillos de seguridad.  
Apretar el tensor del cable situado en el florón.



**3**

Place the light bulbs. Fit the lampshade in the diffuser[metal hoop] grooves and turn it until it reaches the endstop. Tight the fillet of the fixing screws to fasten the shade and the whole set.

Colocar las bombillas. Encajar la tulipa en las rendijas del soporte y girarla hasta que haga tope. Apretar la rosca de los tornillos de enganche para asegurar el conjunto.



**4**

The lamp should be treated with care. Occasionally getting the lampshade with strength may modify its original design. To solve it, open the lampshade and mold with your hands all the crushed parts so that they recover their original shape.

Debido a la flexibilidad del material, al manejar la tulipa se puede modificar su diseño original. Para solucionarlo, moldear con la mano las zonas donde se aplaste para que vuelvan a su posición original.

## Tati

LED

ref. TA04-1-LD

LED / DIMMABLE

Pendant lamp

Lámpara colgante

22cm | 8,7in

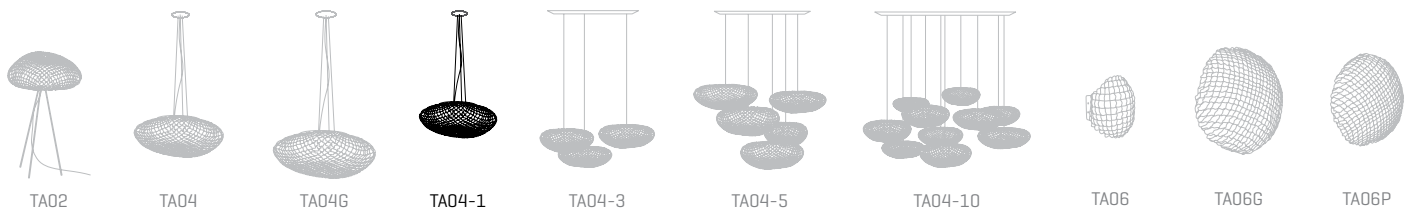
Ø14,2cm | 5,6in

150cm | 59,1in

Ø45cm | 17,7in



### Tati Collection



### MATERIAL FINISHES MATERIALES Y ACABADOS

#### LAMPSHADE

##### TULIPA

Painted stainless steel  
Acero inoxidable pintado

One color to choose  
Un color a elegir



Steel gloss nickel-plated and stainless steel  
Acero níquel-satinado y acero inoxidable

Inside diffuser  
Difusor interno

#### CANOPY AND CABLE FLORÓN Y CABLE

Steel gloss nickel-plated and stainless steel  
Acero níquel-satinado y acero inoxidable

Black or transparent cable  
Cable negro o transparente

### LIGHT SOURCE FUENTE DE LUZ

#### 230V - 50Hz

⊙ 18,1W 3000K 1776lm built-in  
upon request 2700K 1645lm

Dimming system: DALI / Switch DIM  
upon request PHASE CUT

#### 120V - 60Hz

⊙ 18,1W 3000K 1776lm built-in  
upon request 2700K 1645lm

Dimming system: 0-10 V

#### ENERGY EFFICIENCY EFICIENCIA ENERGÉTICA

from A++ to A  
desde A++ a A

### OTHER TECHNICAL DATA OTROS DATOS TÉCNICOS

#### PACKAGING

##### EMBALAJE

52x47x21cm | 20,5x18,5x8,3in  
3,5kg | 7,1lb

#### ELECTRICAL FEATURES

##### CARACTERÍSTICAS ELÉCTRICAS



#### CERTIFICATIONS

##### CERTIFICACIONES



# Tati

ref. TA04-1-LD

Suitable for indoor use, at 25°C

Apta para uso interior a temperatura ambiente de 25°C

Box contains | Contenido de la caja:

**A** - Lampshade | Tulipa [1]

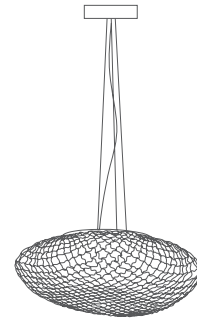
**B** - Holding piece | Pieza de sujeción [1]

**C** - Security screws | Tornillos de seguridad [2]

**D** - Wall Plugs | Tacos [2]

**E**- Canopy | Florón [1]

**F**- Screws | Tornillos [2]



LED

**SAFETY NOTE: Switch off mains supply before commencing installation**

**INDICACIÓN DE SEGURIDAD: Desconecte la alimentación eléctrica antes de empezar con la instalación**

1.1

See the circuit diagram  
on the back of this sheet

Ver diagrama de circuito en el  
reverso del folio

**1**

1.1 Drill the holes in the ceiling, fit the wall plugs into them and screw the holding piece.  
1.2 Do the electric connection, please follow the instructions.

1.1 Realizar los agujeros en el techo, colocar los tacos y atornillar la pieza de sujeción.  
1.2 Hacer la conexión eléctrica siguiendo las instrucciones.

2

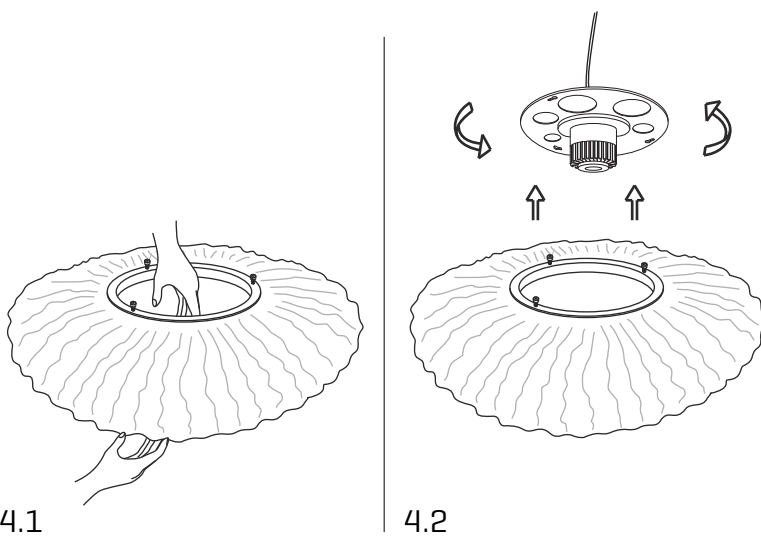
Insert the canopy in the holding piece and tighten the security screws.  
Tighten the strain relief situated on the canopy

Encajar el florón en la pieza de sujeción y apretar los tornillos de seguridad.  
Apretar el tensor del cable situado en el florón.

**3**

Loosen the security nut and introduce the steel wire. Tighten the security nut. In order to remove the cable from the tension loosen the nut, to push it upwards and to throw of the cable.

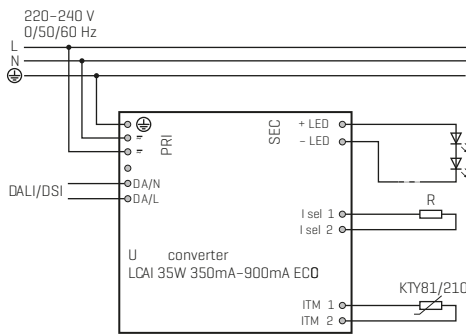
Aflojar la tuerca de seguridad e introducir el cable de acero. Apretar la tuerca de seguridad. Para sacar el cable del tensor aflojar la tuerca, empujarla hacia arriba y tirar del cable



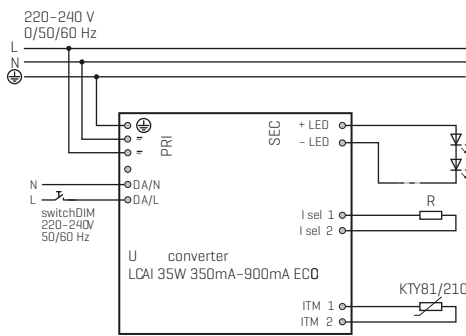
**4**

4.1 In case of, mold with your hands all the crushed parts so that they recover their original shape.  
4.2 Fit the lampshade in the diffuser (metal hoop) grooves and turn it until it reaches the endstop. Tight the fillet of the fixing screws to fasten the shade and the whole set.  
**NOTA:** The mesh should never be in contact with LED module.

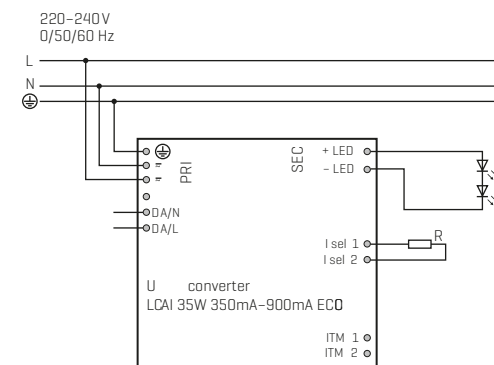
4.1 Si fuese necesario, moldear con la mano las zonas dónde se aplaste para que vuelvan a su posición original  
4.2 Encajar la tulipa en las rendijas del soporte y girarla hasta que haga tope. Apretar la rosca de los tornillos de enganche para asegurar el conjunto.  
**NOTA:** La malla no debe estar en contacto con el módulo de LED.



Circuit diagram DALI



Circuit diagram DIMMABLE SWITCH



Circuit diagram NOT DIMMABLE

COLOR CODE:  
CÓDIGO DE COLORES:

PHASE (L) - BLACK OR BROWN  
FASE (L) - NEGRO O MARRÓN

NEUTRAL (N) - BLUE  
NEUTRO (N) - AZUL

EARTHING (⊕) - GREEN AND YELLOW  
TOMA TIERRA (⊕) - VERDE Y AMARILLO

# Tati

ref. **TA04-1-LD**

Suitable for indoor use, at 25°C

Apta para uso interior a temperatura ambiente de 25°C

Box contains | Contenido de la caja:

**A** - Lampshade | Tulipa [1]

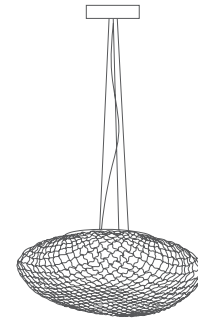
**B** - Holding piece | Pieza de sujeción [1]

**C** - Security screws | Tornillos de seguridad [2]

**D** - Wall Plugs | Tacos [2]

**E**- Canopy | Florón [1]

**F**- Screws | Tornillos [2]



LED

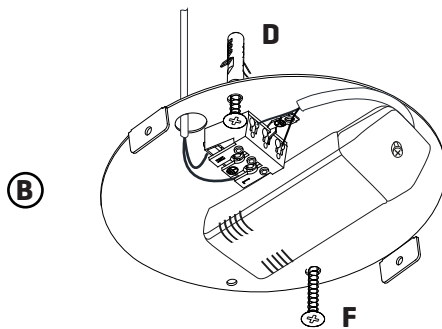
PHASE CUT

**SAFETY NOTE:** Switch off mains supply before commencing installation

Light source not user replaceable: The light source of this light must be replaced by the manufacturer, its service or equivalent qualified person.

**INDICACIÓN DE SEGURIDAD:** Desconecte la alimentación eléctrica antes de empezar con la instalación.

Fuente de luz no reemplazables por el usuario: La fuente de luz de esta luminaria debe reemplazarse por el fabricante, servicio técnico o persona cualificada equivalente.



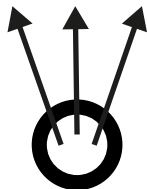
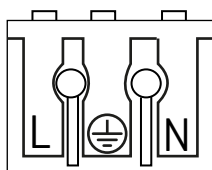
## 1

Drill the holes in the ceiling and fit the wall plugs into them.

Pass the electric cables to the interior and tighten the set screws [F].

Realizar los agujeros en el techo y colocar los tacos.

Pasar los cables eléctricos al interior y apretar los tornillos de fijación [F].



CÓDIGO DE COLORES: FASE [L] - NEGRO O MARRÓN  
NEUTRO [N] - AZUL  
TOMA TIERRA [⊕] - VERDE Y AMARILLO

COLOR CODE: PHASE [L] - BLACK OR BROWN  
NEUTRAL [N] - BLUE  
EARTHING [⊕] - GREEN AND YELLOW

## 2

Do the electric connection in the terminal blocks, please following the code os letters and colors indicated.

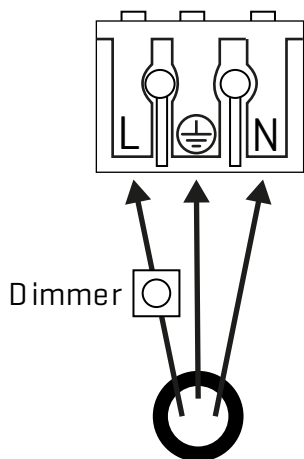
For a correct connection is important stripping wires correctly with a distance between 8-12mm.

Then press the tab opening spring and push the cable slightly.

Hacer la conexión eléctrica en la ficha de conexiones, siguiendo el código de letras y colores indicado.

Para una correcta conexión es importante pelar los cables correctamente con una distancia entre 8-12mm.

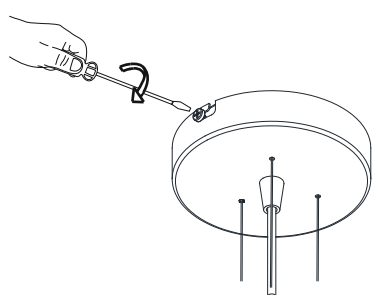
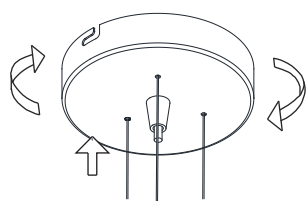
Después presione la pestaña abriendo el resorte y empuje el cable ligeramente.



### 3

This luminaire includes the regulating system by the phase cut, for the power of the reduction of luminous flux, carries out the connection in the manner indicated in this step.

Esta luminaria incluye sistema de regulación por corte de fase, para poder obtener una reducción del flujo luminoso, realice el conexionado de la manera indicada en este paso.



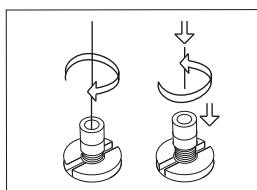
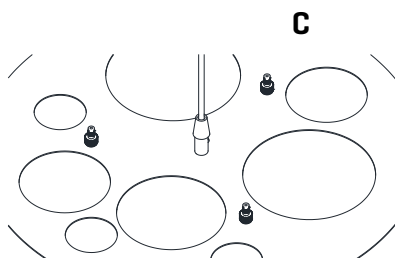
### 4

Insert the canopy in the holding piece and tight the security screws.

Tighten the strain relief situated on the canopy

Encajar el florón en la pieza de sujeción y apretar los tornillos de seguridad.

Apretar el tensor del cable situado en el florón.

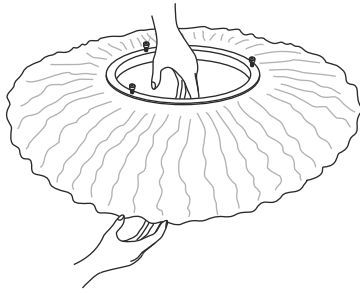


### 5

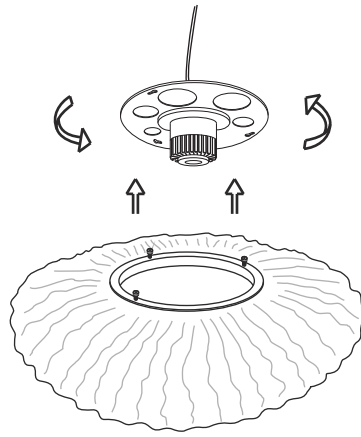
Loosen the security nut and introduce the steel wire. Tighten the security nut. In order to remove the cable from the tension loosen the nut, to push it upwards and to throw of the cable.

Aflojar la tuerca de seguridad e introducir el cable de acero. Apretar la tuerca de seguridad. Para sacar el cable del tensor aflojar la tuerca, empujarla hacia arriba y tirar del cable





4.1



4.2

## 6

4.1 In case of, mold with your hands all the crushed parts so that they recover their original shape.

4.2 Fit the lampshade in the diffuser [metal hoop] grooves and turn it until it reaches the endstop. Tight the fillet of the fixing screws to fasten the shade and the whole set.

NOTA: The mesh should never be in contact with LED module.

4.1 Si fuese necesario, moldear con la mano las zonas dónde se aplaste para que vuelvan a su posición original

4.2 Encajar la tulipa en las rendijas del soporte y girarla hasta que haga tope. Apretar la rosca de los tornillos de enganche para asegurar el conjunto.

NOTA: La malla no debe estar en contacto con el módulo de LED.

## Tati

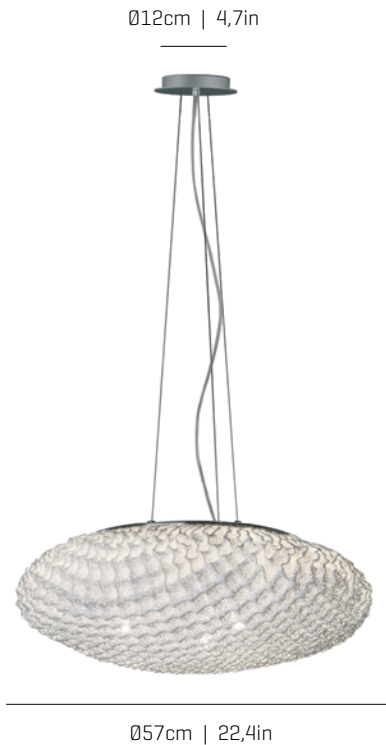
ref. TA04

Pendant lamp  
Lámpara colgante

[Click here to download:](#)  
3D/2D, pictures, photometric curves  
and assembly instructions

[Clica aquí para descargar:](#)  
3D/2D, fotografías, curvas fotométricas  
e instrucciones de montaje

22cm | 8,7in

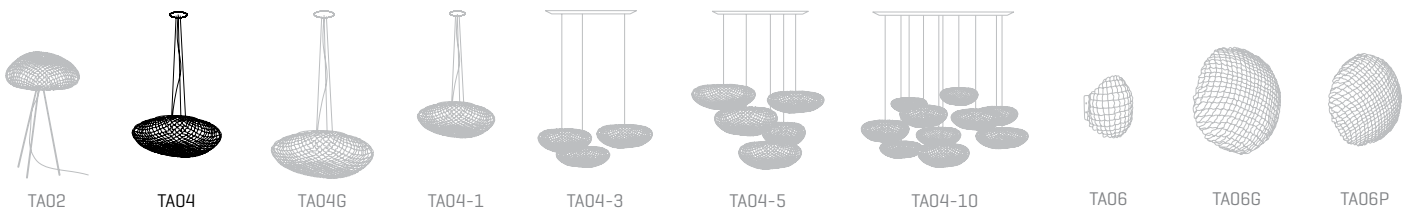


Ø12cm | 4,7in

150cm | 59,1in

Ø57cm | 22,4in

### Tati Collection



### MATERIAL FINISHES MATERIALES Y ACABADOS

#### LAMPSHADE TULIPA

##### TULIPA

Painted stainless steel  
Acero inoxidable pintado

One color to choose  
Un color a elegir



Steel gloss nickel-plated and stainless steel  
Acero níquel-satinado y acero inoxidable

#### CANOPY AND CABLE FLORÓN Y CABLE

##### FLORÓN Y CABLE

Steel gloss nickel-plated and stainless steel  
Acero níquel-satinado y acero inoxidable

Black or transparent cable  
Cable negro o transparente

### LIGHT SOURCE FUENTE DE LUZ

#### 230V - 50Hz

E27 - Max. 3x100 W

E27 LED - Max. 3x12 W

E27 ECO - Max. 3x77 W

#### 120V - 60Hz

E26 Med. - Max. 3x100 W

#### ENERGY EFFICIENCY EFICIENCIA ENERGÉTICA

##### EFICIENCIA ENERGÉTICA

from A+ to E  
desde A+ a E

### OTHER TECHNICAL DATA OTROS DATOS TÉCNICOS

#### PACKAGING EMBALAJE

##### EMBALAJE

61x61x32cm | 24x 24x12,6in

4kg | 8,8lb

#### ELECTRICAL FEATURES CARACTERÍSTICAS ELÉCTRICAS

##### CARACTERÍSTICAS ELÉCTRICAS



#### CERTIFICATIONS CERTIFICACIONES

##### CERTIFICACIONES



## Tati

ref. TA04

Suitable for indoor use, at 25°C

Apta para uso interior a temperatura ambiente de 25°C

Box contains | Contenido de la caja:

**A** - Lampshade | Tulipa [1]

**B** - Canopy | Florón [1]

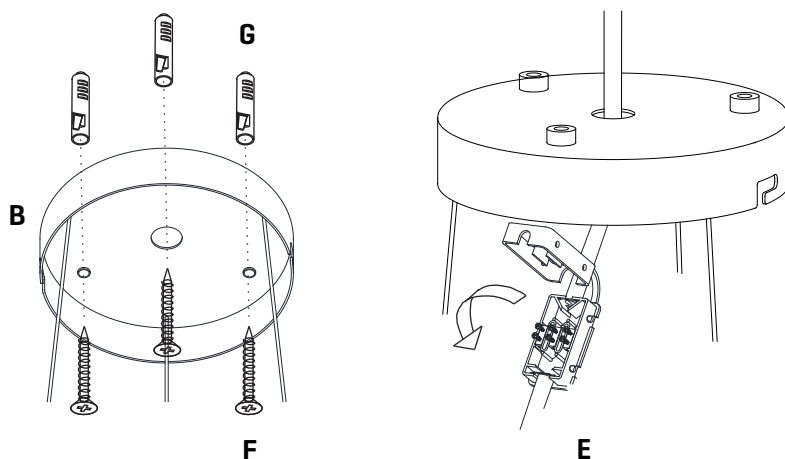
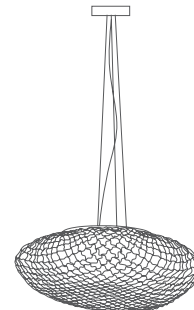
**C** - Lampholder | Portalámparas [1]

**D** - Security screws | Tornillos de seguridad [2]

**E** - Electrical disposal | Ficha [3]

**F** - Screws | Tornillos [2]

**G** - Wall Plugs | Tacos [2]



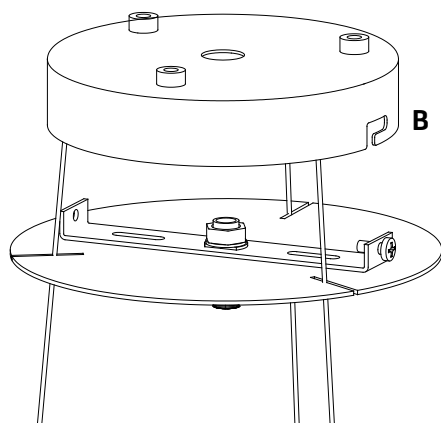
### 1

1.1. Drill the holes, fit the wall plugs into them and fix the metallic frame to the ceiling.

1.2. Pass the electric cables to the interior and do the electric connection inside the octagon box, please follow the instructions.

1.1. Hacer los agujeros, colocar los tacos y fijar la pieza metálica al techo.

1.2. Pasar los cables eléctricos al interior y hacer la conexión eléctrica dentro de la caja de conexiones, siguiendo las instrucciones.



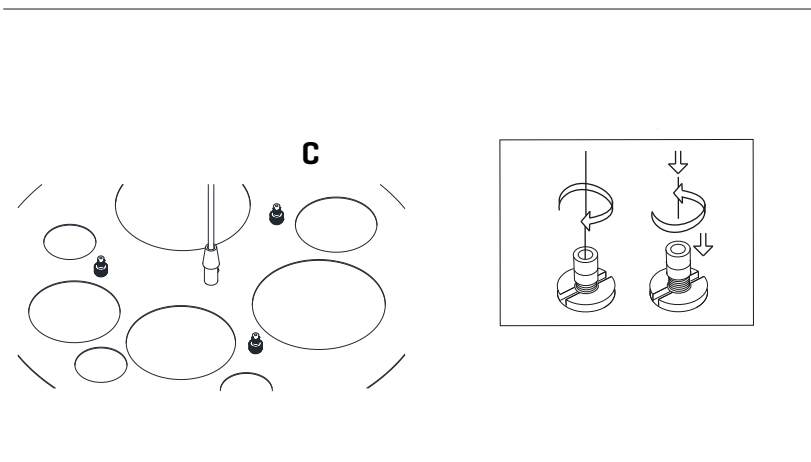
### 2

Insert the canopy in the holding piece and tight the security screws.

Tighten the strain relief situated on the canopy.

Encajar el florón en la pieza de sujeción y apretar los tornillos de seguridad.

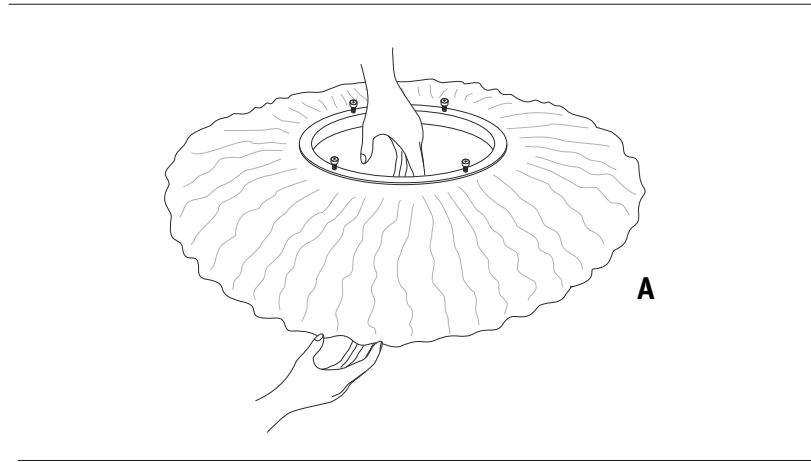
Apretar el tensor del cable situado en el florón.



**3**

Loosen the security nut and introduce the steel wire. Tighten the security nut. In order to remove the cable from the tension loosen the nut, to push it upwards and to throw of the cable.

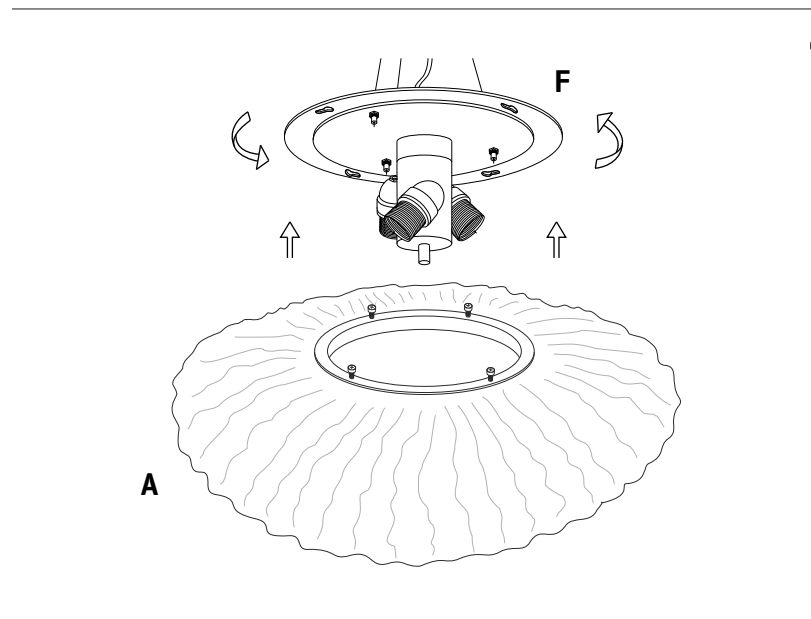
Aflojar la tuerca de seguridad e introducir el cable de acero. Apretar la tuerca de seguridad. Para sacar el cable del tensor aflojar la tuerca, empujarla hacia arriba y tirar del cable



**4**

The lamp should be treated with care. Occasionally getting the lampshade with strength may modify its original design. To solve it, open the lampshade and mold with your hands all the crushed parts so that they recover their original shape.

Debido a la flexibilidad del material, al manejar la tulipa se puede modificar su diseño original. Para solucionarlo, moldear con la mano las zonas dónde se aplaste para que vuelvan a su posición original.



**5**

Fit the shade in the base, turn it until it reaches the end stop by inserting the fixing screws to the slots of the canopy. Tighten the fillet of the fixing screws to fasten the whole set. Insert the canopy in the holding piece and tight the security screws.

Encajar la tulipa en el soporte, girándola hasta que haga tope al introducir los tornillos de enganche en las ranuras del florón. Apretar la rosca de los tornillos de enganche para asegurar el conjunto. Encajar el florón en la pieza de sujeción y apretar los tornillos.

## Tati

ref. **TA04G**

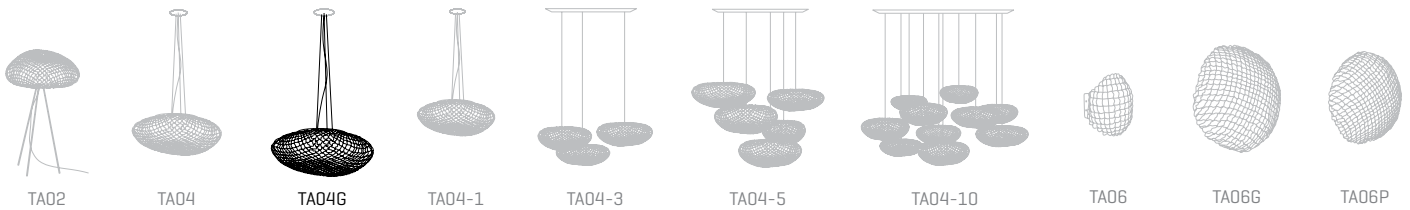
Pendant lamp  
Lámpara colgante

[Click here to download:](#)  
3D/2D, pictures, photometric curves  
and assembly instructions

[Clica aquí para descargar:](#)  
3D/2D, fotografías, curvas fotométricas  
e instrucciones de montaje



### Tati Collection



While maintaining the basic characteristics of the product, arturo alvarez reserves the right to make any modifications at any time with the sole aim of improvement.  
Manteniendo las características básicas de los diseños, arturo alvarez se reserva el derecho a realizar las modificaciones que considere oportunas con el fin de mejorarlos.

### MATERIAL FINISHES MATERIALES Y ACABADOS

#### LAMPSHADE

##### TULIPA

Painted stainless steel  
Acero inoxidable pintado

One color to choose  
Un color a elegir



Steel gloss nickel-plated and stainless steel  
Acero níquel-satinado y acero inoxidable

#### CANOPY AND CABLE FLORÓN Y CABLE

Steel gloss nickel-plated and stainless steel  
Acero níquel-satinado y acero inoxidable

Black or transparent cable  
Cable negro o transparente

### LIGHT SOURCE FUENTE DE LUZ

#### 230V - 50Hz

- E27 - Max. 4x100 W
- E27 LED - Max. 4x12 W
- E27 ECO - Max. 4x77 W

#### 120V - 60Hz

- E26 Med. - Max. 4x100 W

#### ENERGY EFFICIENCY EFICIENCIA ENERGÉTICA

from A+ to E  
desde A+ a E

### OTHER TECHNICAL DATA OTROS DATOS TÉCNICOS

#### PACKAGING

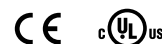
##### EMBALAJE

84x84x38cm | 33,1x33,1x15in  
9kg | 19,8lb

#### ELECTRICAL FEATURES CARACTERÍSTICAS ELÉCTRICAS



#### CERTIFICATIONS CERTIFICACIONES



Box contains | Contenido de la caja:

**A** - Lampshade | Tulipa [1]

**B** - Canopy | Florón [1]

**C** - Portalámparas | Lampholder [2]

**D** - Security screws | Tornillos de seguridad [2]

**E** - Electrical disposal | Ficha [3]

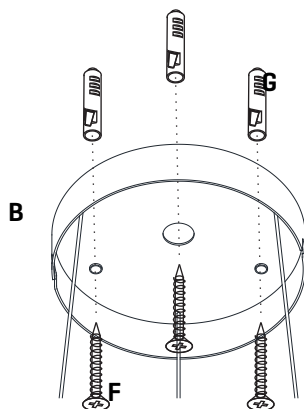
**F** - Screws | Tornillos [2]

**G** - Wall Plugs | Tacos [2]

ref. **TA04G**

Suitable for indoor use, at 25°C

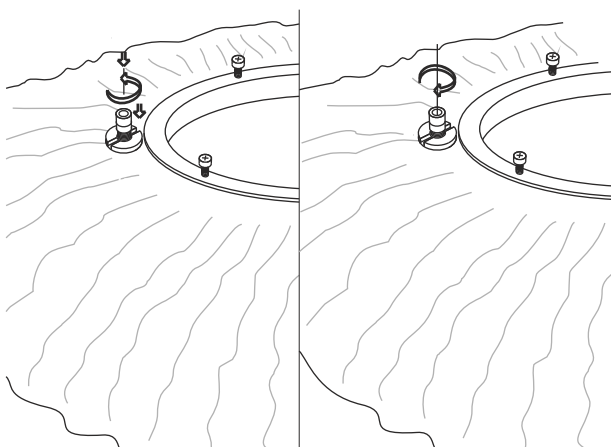
Apta para uso interior a temperatura ambiente de 25°C



**1**

Drill the holes, fit the wall plugs into them and fix the metallic frame to the ceiling.

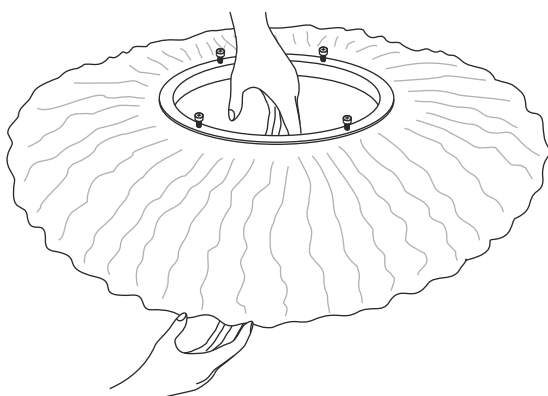
Hacer los agujeros, colocar los tacos y fijar la pieza metálica al techo.



**2**

Loosen the security nut and introduce the steel wire. Tighten the security nut. In order to remove the cable from the tension loosen the nut, to push it upwards and to throw of the cable.

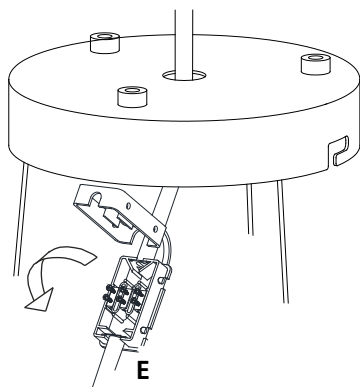
Aflojar la tuerca de seguridad e introducir el cable de acero. Apretar la tuerca de seguridad. Para sacar el cable del tensor aflojar la tuerca, empujarla hacia arriba y tirar del cable



**3**

The lamp should be treated carefully. Occasionally holding of the lampshade with strength may modify its original desing. To solve it, open the lampshade and mold with your hands all the crushed parts so that they rever their original shape.

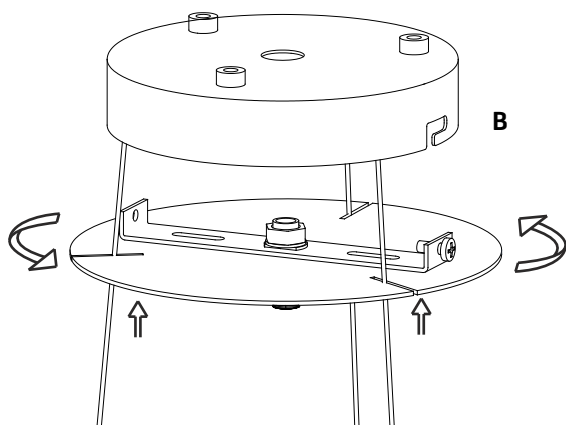
Debido a la flexibilidad del material, al manejar la tulipa se puede modificar su diseño original. Para solucionarlo, moldear con la mano las zonas dónde se aplaste para que vuelvan a su posición original.



**4**

Pass the electric cables to the interior and do the electric connection, please follow the instructions.

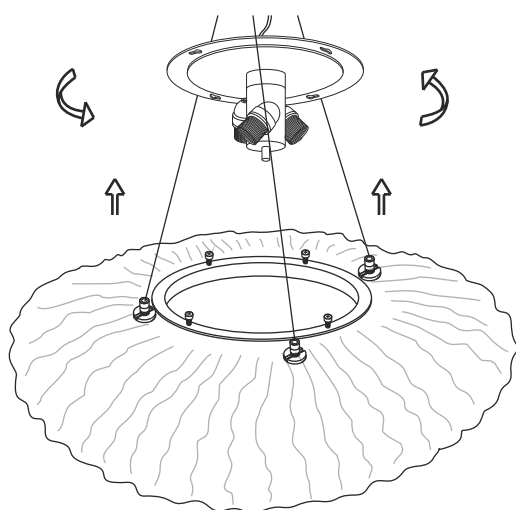
Passar los cables eléctricos al interior y hacer la conexión eléctrica dentro de la caja de conexiones, siguiendo las instrucciones.



**5**

Insert the canopy in the holding piece and tighten the security screws. Tighten the strain relief situated on the canopy.

Encajar el florón en la pieza de sujeción y apretar los tornillos de seguridad. Apretar el tensor del cable situado en el florón.



**6**

Fit the shade in the base, turn it until it reaches the end stop by inserting the fixing screws to the slots of the canopy.

Tighten the fillet of the fixing screws to fasten the whole set.

Encajar la tulipa en el soporte, girándola hasta que haga tope al introducir los tornillos de enganche en las ranuras del florón. Apretar la rosca de los tornillos de enganche para asegurar el conjunto.