

Uxi

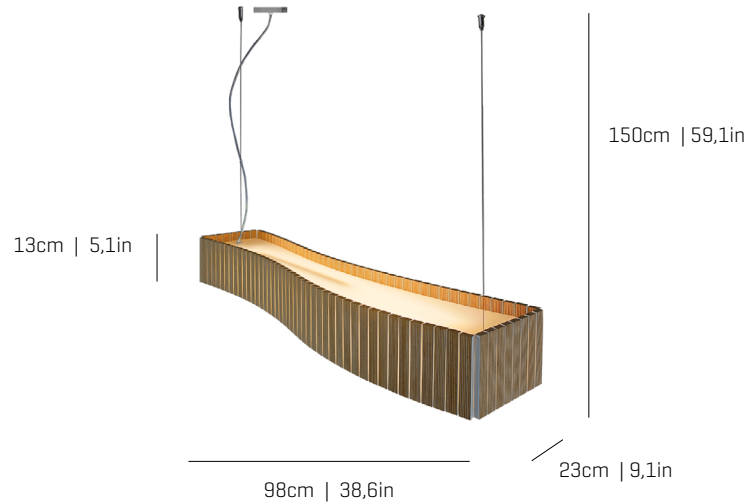
ref. **UX04**

Pendant lamp

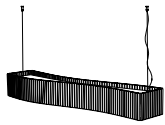
Lámpara colgante

[Click here to download:](#)
3D/2D, pictures, photometric curves
and assembly instructions

[Clica aquí para descargar:](#)
3D/2D, fotografías, curvas fotométricas
e instrucciones de montaje



Uxi Collection



UX04



UX06

MATERIAL FINISHES MATERIALES Y ACABADOS

LAMPSHADE

TULIPA

Plywood
Tablero marino

One colour to choose
Un color a elegir



Top and bottom diffuser
Difusor superior e inferior

CANOPY AND CABLE FLORÓN Y CABLE

Stainless steel
Acero inoxidable

Black or transparent cable
Cable negro o transparente

LIGHT SOURCE FUENTE DE LUZ

230V - 50Hz

⇔ G5 - Max. 2x39 W

230V - 50Hz

⇔ T5 HO Bi-pin - Max. 2x39 W

ENERGY EFFICIENCY EFICIENCIA ENERGÉTICA

from A+ to B
desde A+ a B

OTHER TECHNICAL DATA OTROS DATOS TÉCNICOS

PACKAGING

EMBALAJE

110x31x25cm | 43,3x12,2x9,8in
7,7kg | 17lb

ELECTRICAL FEATURES CARACTERÍSTICAS ELÉCTRICAS



CERTIFICATIONS CERTIFICACIONES



Uxi

ref. **UX04-D**

DIMMABLE

Pendant lamp

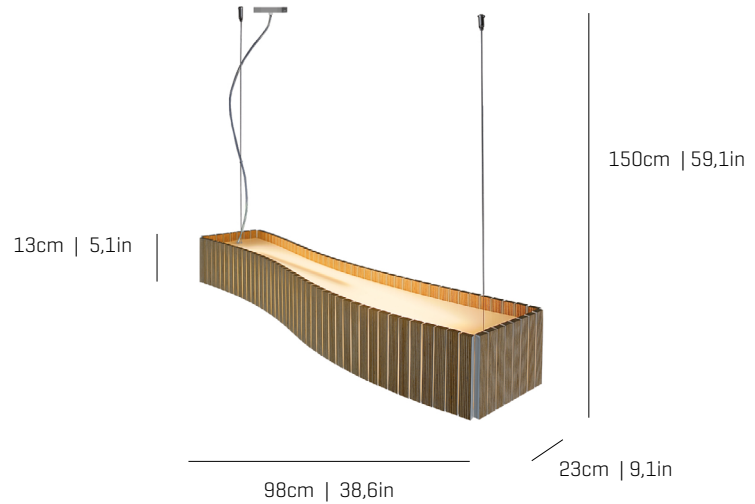
Lámpara colgante

[Click here to download:](#)

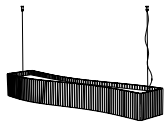
3D/2D, pictures, photometric curves
and assembly instructions

[Clica aquí para descargar:](#)

3D/2D, fotografías, curvas fotométricas
e instrucciones de montaje



Uxi Collection



UX04



UX06

MATERIAL FINISHES MATERIALES Y ACABADOS

LAMPSHADE

TULIPA

Plywood
Tablero marino

One colour to choose

Un color a elegir



Top and bottom diffuser
Difusor superior e inferior

CANOPIY AND CABLE

FLORÓN Y CABLE

Stainless steel
Acero inoxidable

Black or transparent cable
Cable negro o transparente

LIGHT SOURCE FUENTE DE LUZ

230V - 50Hz

↔ G5 - Max. 2x39 W

Dimming system: DALI / Switch DIM

120V - 60Hz

↔ T5 HO Bi-pin - Max. 2x39 W

Dimming system: 0-10V

ENERGY EFFICIENCY

EFICIENCIA ENERGÉTICA

from A+ to B
desde A+ a B

OTHER TECHNICAL DATA OTROS DATOS TÉCNICOS

PACKAGING

EMBALAJE

110x31x25cm | 43,3x12,2x9,8in

7,7kg | 17lb

ELECTRICAL FEATURES

CARACTERÍSTICAS ELÉCTRICAS



CERTIFICATIONS

CERTIFICACIONES

