

FICHA TÉCNICA

Silla Batlló

ANTONI GAUDÍ
1902



COMPONENTES Y MATERIALES:

ASIENTO reproducido en madera de roble, unido al **SOPORTE** de cuatro patas que quedan unidas entre sí a una única altura, formando la estructura inferior de la silla.

RESPALDO unido a las patas traseras.

DIMENSIONES Y PESOS:

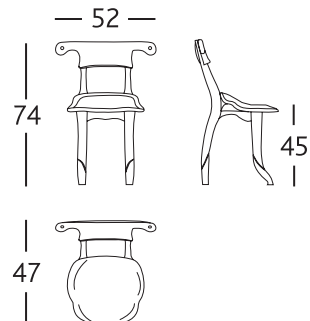
Silla Batlló: 520x470x740 mm (Asiento h. 450 mm) / 9 Kg

ACABADOS:

La silla está fabricada de roble macizo con un ligero tinte de roble oscuro y barnizado.

EMBALAJE:

Cada silla se embala debidamente protegida con capas de celdas de aire dentro de su caja de cartón.



MEDIDAS EN CM



BD Barcelona Design

Ramon Turró, 126 / 08005 Barcelona
Tel +34 93 458 69 09 / Fax +34 93 207 36 97
bd@bdbarcelona.com / www.bdbarcelona.com

Oficina Técnica

Carretera Capellades / km 22,750
Narcís Monturiol, 7 / Pol. Ind Sesrovires
Sant Esteve de Sesrovires / 08635 Barcelona
Tel +34 93 771 30 51 / Fax +34 93 771 32 32

TECHNICAL SPECIFICATION

Batló Chair

ANTONI GAUDÍ
1902



COMPONENTS and MATERIALS:

SEAT reproduced in oak (wood), attached to a four leg unit base

SUPPORT, which is the inferior structure of the chair.

The BACK REST is attached to the rear legs.

DIMENSIONS and WEIGHTS:

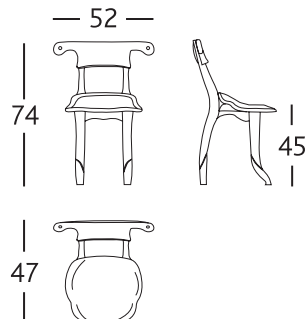
Batló Chair: 520x470x740 mm (Seat Height. 450 mm) / 9 Kg

FINISHES:

The chair is made of solid oak (wood) with a light tint of dark oak, and varnished.

PACKAGING:

Each chair is adequately protected with layers of foam wrap and provided in a cardboard box.



MEASUREMENTS IN CM

UPDATED: 08/10/13
FT-26-IN



BD Barcelona Design

Ramon Turró, 126 / 08005 Barcelona
Tel +34 93 458 69 09 / Fax +34 93 207 36 97
bd@bdbarcelona.com / www.bdbarcelona.com

Technical Department

Carretera Capellades / km 22,750
Narcís Monturiol, 7 / Pol. Ind Sesrovires
Sant Esteve de Sesrovires / 08635 Barcelona
Tel +34 93 771 30 51 / Fax +34 93 771 32 32