

# FICHA TÉCNICA

## Lámpara Cajones

Serie Dalí  
SALVADOR DALÍ  
1937



### COMPONENTES, MATERIALES Y ACABADOS:

**ESTRUCTURA** de talla de madera de tilo decolorada y barnizada mediante una mano de tapaporos y dos manos de laca nitrocelulósica semi mate. La estructura está formada por una base, en la que figuran 5 cajones móviles y una muleta sobre la que descansa el equipo eléctrico. Las dos piezas, quedan unidas de arriba abajo, mediante un espárrago roscado de M10.

**PANTALLA** realizada en estructura de acero, pintada con pintura epoxy RAL 9010. El tejido utilizado como difusor de luz es raso de lencería color beige. Confección manual.

### EQUIPO ELECTRICO:

Tensión nominal:	230W
Frecuencia nominal:	50Hz
Clase aislamiento:	CLASE I
IP:	20
Nº lámparas:	1
Potencia:	100W
Tipo de lámparas:	Incandescente
Tipo de portalámparas:	E-27

Esta luminaria está prevista para ser montada sobre una superficie normalmente inflamable.

Ha sido ensayada de acuerdo a las normas **UNE-EN 60598-2-1:93** y la **UNE-EN 60598-1:01** obteniendo el marcaje de **CE**

**INSTALACIÓN ELECTRICA** con toma de tierra para bombilla de incandescencia de 100W máx. Interruptor de cadena en el portalámparas de color negro. El cable eléctrico, sale del segundo cajón empezando por el suelo.

**CONTRAPESO** de barra de acero, pintado con pintura epoxy RAL 9011. El contrapeso, tiene encolada una lámina de fieltro de color negro.

### DETALLES DE LEGALIDAD:

**Placa de identificación** (5x1cm) de latón pulido brillante con adhesivo a una cara en la que figuran grabado: "Lámpara Cajones, 1937, Salvador Dalí, Bd Ediciones de Diseño y el número de serie del producto". La placa se sitúa en la parte inferior de la estructura.

**Adhesivo transparente** (5x1cm) con el texto en color negro, en el que figuran: "© Salvador Dalí, Fundación Gala-Salvador Dalí, Barcelona 2003 (año edición actual).

El adhesivo se sitúa en el portalámparas.

### DIMENSIONES:

Lámpara: 300x300xh.867mm;

Pantalla: 300x300xh.300mm.

### PESO:

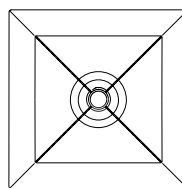
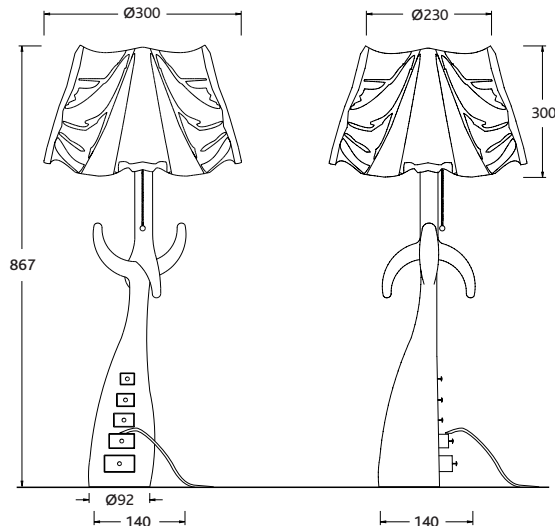
Lámpara: 4Kg;

Lámpara con embalaje: 10Kg.

### EMBALAJE:

La lámpara se entregará debidamente embalada y dentro de una caja de triple cartón, reforzada en sus laterales con madera de pino.

La pantalla, va en una caja aparte debidamente embalada.



### MANTENIMIENTO:

**Acabado en Madera de Tilo:** Aplicar un producto de ceras naturales con un paño de algodón o pasando un paño de algodón seco. No utilizar producto abrasivos o disolventes.

**Acabado Pantalla de Raso – Algodón:** Limpiar la superficie aplicando un paño de algodón seco. No utilizar producto abrasivos o disolventes.

### USO Y APLICACIÓN:

1. La luminaria suministrada es de "uso apta para interiores".
2. La luminaria debe usarse correctamente con la alimentación de corriente alterna.
3. Si la luminaria tiene el cable flexible o cordón dañado, deberá sustituirse exclusivamente por el fabricante o su servicio técnico o una persona de calificación equivalente con objeto de evitar cualquier riesgo.

MEDIDAS EN MM



### BD Barcelona Design

Ramon Turró, 126 / 08005 Barcelona

Tel +34 93 458 69 09 / Fax +34 93 207 36 97

bd@bdbarcelona.com / www.bdbarcelona.com

### Oficina Técnica

Carretera Capellades / km 22,750

Narcís Monturiol, 7 / Pol. Ind Sesrovires

Sant Esteve de Sesrovires / 08635 Barcelona

Tel +34 93 771 30 51 / Fax +34 93 771 32 32

# TECHNICAL SPECIFICATION

## Cajones Lamp

Dalí Series  
SALVADOR DALÍ  
1937



### COMPONENTS, MATERIALS AND FINISHES:

**STRUCTURE** sculpted from lime wood bleached and varnished with one coat of primer and two coats of semi-matte nitrocellulosic lacquer. The structure is formed using a base in which 5 moveable drawers appear along with a crutch above the area where the electrical portion rests. The two pieces stay united from top to bottom through a rifled M10 stud.

**LAMPSHADE** made in a steel structure, coated with RAL 9010 epoxy paint. The fabric used as a light diffuser is beige coloured lingerie satin. Hand made.

### ELECTRICAL EQUIPMENT:

<b>Nominal voltage:</b>	230W
<b>Nominal frequency:</b>	50Hz
<b>Isolation class:</b>	CLASS I
<b>IP:</b>	20
<b>Number of lamps:</b>	1
<b>Power:</b>	100W
<b>Lamp type:</b>	Incandescent
<b>Lamp holder type:</b>	E-27

This light is conceived to be set up on a normally inflammable surface. It has been tested according to **UNE-EN 60598-2-1:93** and **UNE-EN 60598-1:01** and has achieved **CE** marking.

**ELECTRICAL INSTALLATION** with earth plate for an incandescent light bulb of 100W maximum. Golden chain switch in the socket.

**SUPPORT LEG** in solid faded beech. This is varnished with a coat or pore cover and two coats of semi-matt nitrocellulose lacquer. The leg is supported against the structure with a wooden peg.

**COUNTERWEIGHT** of shot wrapped in a white cotton sewn bag. This is placed inside the structure. This is placed inside the structure.

### AUTHENTICITY DETAILS:

**Identification plaque** (5x1cm) of shiny polished brass with adhesive on one side in which appears engraved: "Lámpara Cajones, 1937, Salvador Dalí, Bd Ediciones de Diseño" and the serial number of the product.

The plaque is situated in the inferior part of the structure.

**Transparent adhesive** (5 x 1cm) c with text in black, in which appear the words: "© Salvador Dalí, Fundación Gala-Salvador Dalí, Barcelona 2003 (current edition year).

The adhesive is situated on the lamp holder.

### DIMENSIONS:

**Lamp:** 300x300xh.867mm;

**Lampshade:** 300x300xh.300mm.

### WEIGHT:

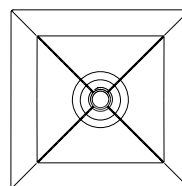
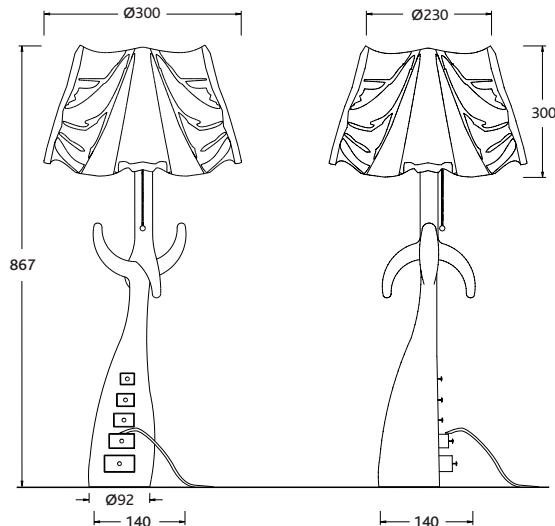
**Lamp:** 4Kg;

**Lamp with packaging:** 10Kg.

### PACKAGING:

The lamp will be delivered properly packed and in a box of triple-layered cardboard with pinewood-reinforced lateral sides.

The lampshade comes in a properly wrapped separate box.



### MAINTENANCE:

**Dyed Lime Wood Finish:** Apply a natural wax product with a cotton cloth or use only a dry cotton cloth. Do not use abrasive or solvent products.

**Lampshade Chiffon Finish – Cotton:** Clean surface applying a dry cotton cloth. Do not use abrasive or solvent products.

### USE AND PLACEMENT:

1. The lamp supplied is "apt for indoor placement".
2. The lamp should be correctly used with an alternating current feed.
3. If the lamp has a flexible cable or the lead is damaged, this should be exclusively substituted by the manufacturer or by their appointed technical support service. An equivalent qualified person may also repair the lamp with the objective of avoiding any damage.

MEASUREMENTS IN MM



### BD Barcelona Design

Ramon Turró, 126 / 08005 Barcelona  
Tel +34 93 458 69 09 / Fax +34 93 207 36 97  
bd@bdbarcelona.com / www.bdbarcelona.com

### Technical Department

Carretera Capellades / km 22,750  
Narcís Monturiol, 7 / Pol. Ind Sesrovires  
Sant Esteve de Sesrovires / 08635 Barcelona  
Tel +34 93 771 30 51 / Fax +34 93 771 32 32