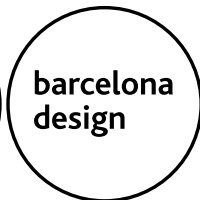
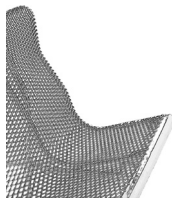


# FICHA TÉCNICA

## Banco Catalano

OSCAR TUSQUETS Y LLUÍS CLOTET  
1974



### COMPONENTES, MATERIALES Y ACABADOS:

**ASIENTO** formado por un chasis en tubo de acero de Ø18x2mm, recubierto con una chapa de acero deployé.

Asiento en módulos de 1m de longitud.

**PATAS** en tubo de acero de Ø25x2mm.

PATAS PARA COLGAR

PATAS PARA EMPOTRAR -Simple o Doble-

PATAS PARA APOYAR (O ATORNILLAR) -Simple o Doble-

PATAS y asientos con un recubrimiento de cataforesis pintado con resina poliéster color Gris Ref. 7035 Texturado metalizado.

**TORNILLERÍA** en acero inoxidable.

Los **TORNILLOS DE SUJECIÓN** a pared -banco para colgar- y al suelo -banco para apoyar-, no son suministrados por BD.

### DIMENSIONES Y PESOS:

#### BANCO CATALANO

-Banco para colgar: 1000 x 760 x H.900mm

Alojamiento del tornillo para el banco de colgar: Ø8'5mm

-Banco para empotrar simple: 1000 x 755 x H.900mm

-Banco para empotrar doble: 1000 x 1523 x H.900mm

-Banco para apoyar simple: 1000 x 755 x H.900mm

-Banco para apoyar doble: 1000 x 1523 x H.900mm

Alojamiento del tornillo para el banco de apoyar: Ø12mm

#### DESPIECE

-Asiento: 14'5Kg

-Pata para colgar: 2'5 Kg

-Pata simple para empotrar: 3Kg

-Pata doble para empotrar: 3'5Kg

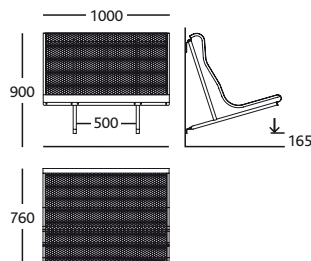
-Pata simple para apoyar: 2'5Kg

-Pata doble para apoyar: 4Kg

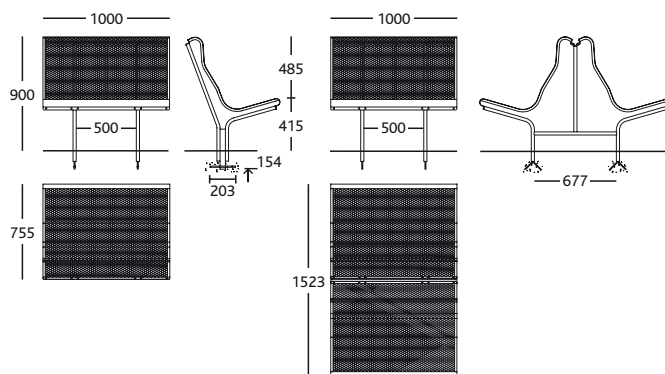
### EMBALAJE:

Los bancos se suministran desmontados.

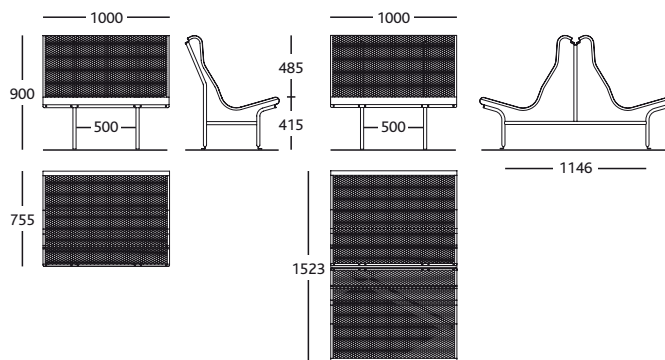
#### BANCO PARA COLGAR



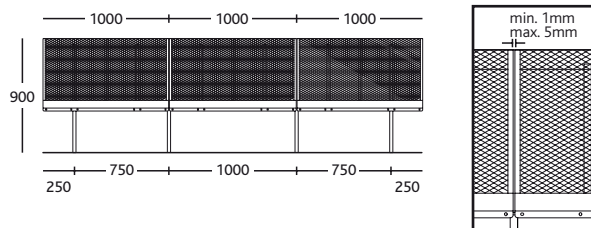
#### BANCO PARA EMPOTRAR



#### BANCO PARA APOYAR (O ATORNILLAR)



#### BANCO CATALANO EN CONTINUO



MEDIDAS EN MM



#### BD Barcelona Design

Ramon Turró, 126 / 08005 Barcelona

Tel +34 93 458 69 09 / Fax +34 93 207 36 97

bd@bdbarcelona.com / www.bdbarcelona.com

#### Oficina Técnica

Carretera Capellades / km 22,750

Narcís Monturiol, 7 / Pol. Ind Sesrovires

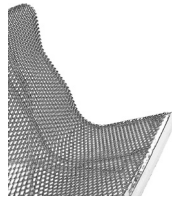
Sant Esteve de Sesrovires / 08635 Barcelona

Tel +34 93 771 30 51 / Fax +34 93 771 32 32

# TECHNICAL SPECIFICATION

## Catalano Bench

OSCAR TUSQUETS and LLUÍS CLOTET  
1974



### COMPONENTS, MATERIALS and FINISHES:

**SEAT** with steel tubular chassis of Ø18x2mm, with hot-galvanized, recovered with a deployé steel sheet, also hot-galvanized. Seat in modules of 1m length.

**LEGS** in tubular steel hot-galvanized, Ø25x2mm.

LEGS TO HANG

LEGS TO BUILD IN -Simple or Double-

FREE-STANDING LEGS (OR TO BE SCREWED) -Simple or Double-  
Stainless steel **SCREWS**.

The wall **SECURING SCREWS** -bench to hang- and to the floor -freestanding bench-, are not supplied by BD.

### DIMENSIONS and WEIGHTS:

CATALANO BENCH

-Bench to hang: 1000 x 760 x H.900mm

The placement of the screws for assembling to the wall: Ø8'5mm

-Simple bench to build in: 1000 x 755 x H.900mm

-Double bench to build in: 1000 x 1523 x H.900mm

-Free-standing simple bench: 1000 x 755 H.900mm

-Free-standing double bench: 1000 x 1523 x H.900mm

The placement of the screws for assembling to the floor: Ø12mm

PARTS

-Seat: 14'5Kg

-Leg to hang: 2'5 Kg

-Simple leg to build in: 3Kg

-Double leg to build in: 3'5Kg

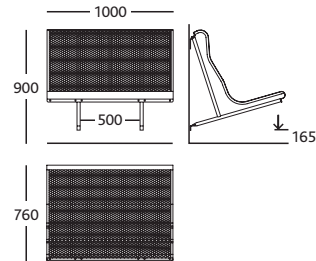
-Free-standing simple leg: 2'5Kg

-Free-standing double leg: 4Kg

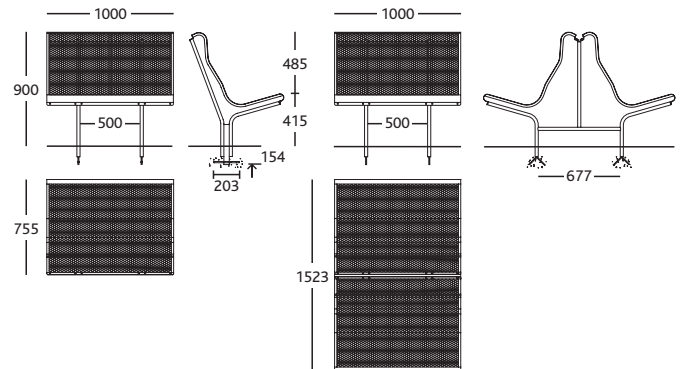
### PACKAGING:

The benches will be supplied unassembled.

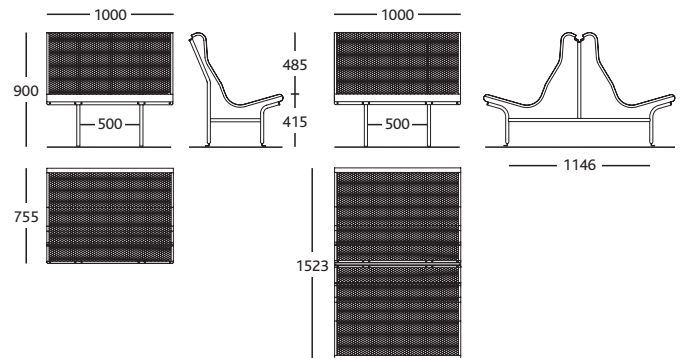
### BENCH TO HANG



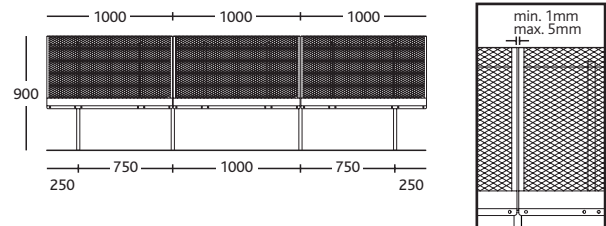
### BENCH TO BUILD IN



### FREE-STANDING (OR TO BE SCREWED)



### CATALANO BENCH CONTINUOUSLY



MEASUREMENTS IN MM



**BD Barcelona Design**  
Ramon Turró, 126 / 08005 Barcelona  
Tel +34 93 458 69 09 / Fax +34 93 207 36 97  
bd@bdbarcelona.com / www.bdbarcelona.com

**Technical Department**  
Carretera Capellades / km 22,750  
Narcís Monturiol, 7 / Pol. Ind Sesrovires  
Sant Esteve de Sesrovires / 08635 Barcelona  
Tel +34 93 771 30 51 / Fax +34 93 771 32 32