

# FICHA TÉCNICA

## Poltronas Showtime

JAIME HAYON  
2006



### COMPONENTES, MATERIALES Y ACABADOS:

**SILLÓN, SOFÁ, PATA TRASERA Y CAPOTA** fabricadas en una sola pieza en polietileno de media densidad (MDPE).

**Versión pigmentada en masa:** Se ofrece en tres colores; naranja, arena y azul grisáceo (apto para uso interior e exterior).

**Versión lacada con tapicería:** las piezas se lacan en brillo en siete colores; blanco, negro, beige, azul intenso, rojo, berenjena y amarillo con un poliuretano de dos componentes (apto sólo para uso interior). La tapicería es un capitoné cosido rombo a rombo para el respaldo y brazos, y un cojín liso para el asiento. El tejido siempre será piel en blanco, negro, beige, azul intenso, rojo, berenjena, amarillo y rosa pálido o tela cliente. Para el respaldo, se utiliza una espuma de poliéster de 25kg/m<sup>3</sup>, y en el asiento una de 30kg/m<sup>3</sup>. La tapicería no es desenfundable. Solamente se pueden tapizar las poltronas Single y Double, en ningún caso la capota.

**CONTERAS ANTIDESLIZANTES** en color gris RAL 7005 fijadas mecánicamente en los extremos de las patas en EPDM (70sh.).

**HERRAJES DE UNIÓN** entre asiento single y cover en acero inoxidable.

**TAMPONES INTERIORES PARA LA CAPOTA** en polietileno en el mismo color que la capota.

### DIMENSIONES Y PESOS:

**Sillón** 790 x 720 x H.950/mm/13kg

**Sillón con capota** 900 x 820 x H.1680 mm/38kg

**Sofá** 1450 x 730 x H.950 mm/22kg

### LIMPIEZA – MANTENIMIENTO:

La superficie de las piezas en polietileno con acabado pigmentado en masa; naranja – arena – azul grisáceo y blanco se deben limpiar con un paño húmedo empapado con agua y jabón o con detergentes líquidos con PH neutro. No se puede usar productos que contengan: acetona, tricloroetileno, amoníaco y alcohol etílico o cualquier producto con un PH bajo, siempre neutro, (podría producir variaciones de color).

La superficie de las piezas en polietileno con acabado de laca brillo con tapicería, siempre deben ser limpiadas con un paño de algodón con agua y jabón neutro o en su caso usar bayetas ecológicas con el mismo tratamiento y secar con un paño de algodón. No usar bajo ningún contexto otro producto que lo recomendado arriba, dañaría seriamente la laca brillo.

### EMBALAJE:

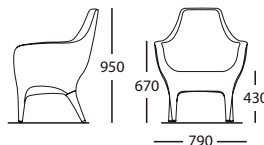
La poltrona con capota siempre se enviará montada. Todos los modelos se enviarán protegidos dentro de su correspondiente caja de cartón triple reforzado en su interior con porexpan.

### ENSAYOS:

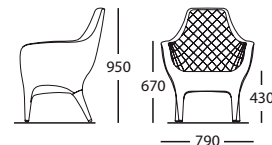
Las poltronas están certificadas según las normas: **UNE-EN 1022 -96**, **UNE ENV 581-2:00**, **UNE 11012:89**, **UNE 11021-92 "Mobiliario doméstico. Asientos. Determinación de la estabilidad"** **UNE-EN ISO 4892-2:00 Plásticos.**

### POLTRONA SINGLE - SILLÓN

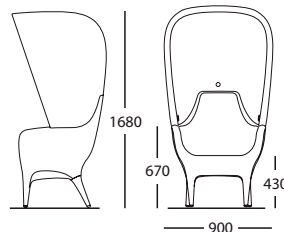
SIN TAPIZAR



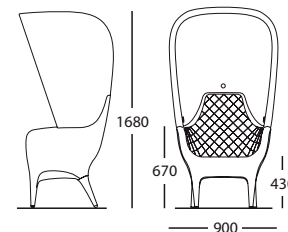
TAPIZADO



SIN TAPIZAR

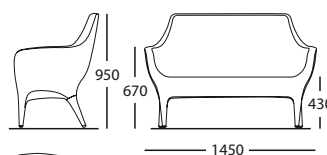


TAPIZADO

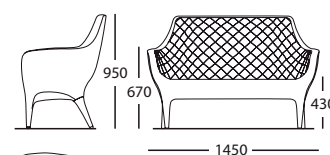


### POLTRONA SINGLE - SILLÓN

SIN TAPIZAR



TAPIZADO



MEDIDAS EN MM



### BD Barcelona Design

Ramon Turró, 126 / 08005 Barcelona  
Tel +34 93 458 69 09 / Fax +34 93 207 36 97  
bd@bdbarcelona.com / www.bdbarcelona.com

### Oficina Técnica

Carretera Capellades / km 22,750  
Narcís Monturiol, 7 / Pol. Ind Sesrovires  
Sant Esteve de Sesrovires / 08635 Barcelona  
Tel +34 93 771 30 51 / Fax +34 93 771 32 32

# TECHNICAL SPECIFICATION

## Showtime Armchairs

JAIME HAYON  
2006



### COMPONENTS, MATERIALS and FINISHES:

**ARMCHAIR AND SOFA, BACK LEG AND COVER**, made of one piece in Polyethylene of medium density (MDPE).

**Mass pigmented version:** are supplied in three colours; orange, sand or grey-blue (indoors and outdoors use).

**Lacquered and upholstered version:** the pieces are gloss lacquered with polyurethane two components in seven colours; white, black, beige, intense blue, red, aubergine and yellow (indoors use only). The upholstery is capitoné sawn rhombus by rhombus for the back and armrests, and a plain cushion for the seat. The upholstery is always in leather in white, black, beige, intense blue, red, aubergine, yellow and rose or customers own material. For the back a polyester foam of 25kg/m<sup>3</sup>, is used, and for the seat of 30kg/m<sup>3</sup>. The upholstery is not removable.

Only the armchair and the sofa are available in the upholstered version, never the cover.

**ANTI-SLIP GLIDES** in grey RAL 7005 EPDM (70sh.) are fixed mechanically in the extreme parts of the feet.

**THE JOINTS AND TOOLING** between the seat and cover are made in stainless steel.

**THE INTERIOR LITTLE CAPS** for the cover are made of polyethylene in the same colour as the cover.

### DIMENSIONS and WEIGHTS:

**Armchair** 790 x 720 x H.950/mm/13kg

**Armchair with cover** 900 x 820 x H.1680 mm/38kg

**Armchair** 1450 x 730 x H.950 mm/22kg

### CLEANING – MAINTENANCE:

The surface of furniture finished in tinted polythene ( in colours orange, beige, greyish blue and white) must be cleaned with a damp cloth. Use only water and a PH neutral liquid detergent.

Detergents with any of the following contents must not be used: acetone, trichloroethylene, ammonia, ethyl alcohol or any other substance with a low PH. Cleaning products must always be neutral or else, chemical products used may cause fading or variations in colour. Furniture finished in varnished, tinted polythene (with or without upholstery) must always be cleaned with a damp cotton cloth. Use only water and a neutral PH soap. Alternatively, use an ecological cleaning flannel/cloth, using the same treatment as above and dry with a cotton cloth.

Do not use, under any circumstances, other products not recommended above as this would seriously damage the varnished finish.

### PACKAGING:

The armchair with cover always will be supplied assembled. Every article will be delivered packed into a triple-layered cardboard box reinforced with Styrofoam.

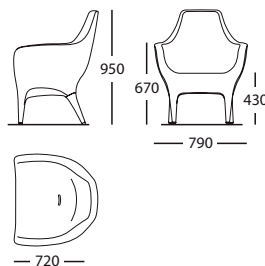
### TESTS:

The armchairs and sofa are certified in accordance to the norms:

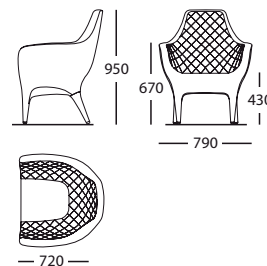
UNE-EN1022 -96, UNE ENV 581-2:00, UNE 11012:89, UNE 11021-92 "Home furniture. Seatings. Determination of stability"  
UNE-EN ISO 4892-2:00 Plastics.

### POLTRONA SINGLE - ARMCHAIR

WITHOUT UPHOLSTERING

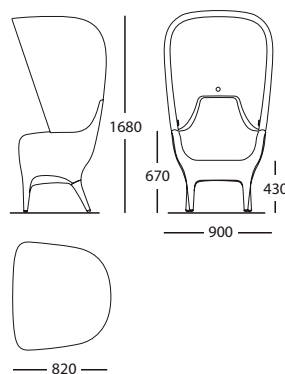


UPHOLSTERING

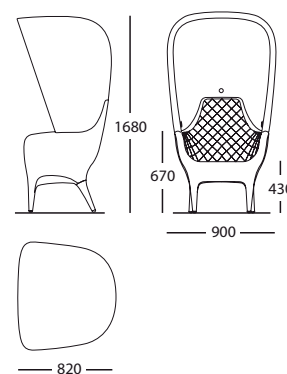


### POLTRONA SINGLE WITH COVER - ARMCHAIR

WITHOUT UPHOLSTERING

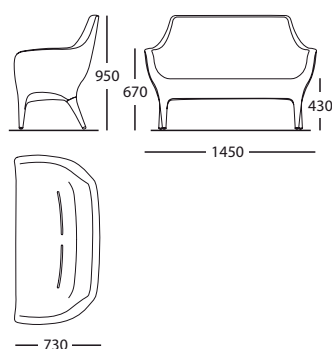


UPHOLSTERING

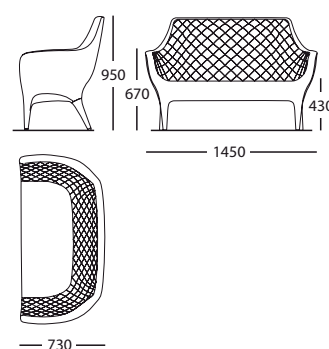


### POLTRONA SINGLE - ARMCHAIR

WITHOUT UPHOLSTERING



UPHOLSTERING



MEASUREMENTS IN MM



### BD Barcelona Design

Ramon Turró, 126 / 08005 Barcelona  
Tel +34 93 458 69 09 / Fax +34 93 207 36 97  
bd@bdbarcelona.com / www.bdbarcelona.com

### Technical Department

Carretera Capellades / km 22,750  
Narcís Monturiol, 7 / Pol. Ind Sesrovires  
Sant Esteve de Sesrovires / 08635 Barcelona  
Tel +34 93 771 30 51 / Fax +34 93 771 32 32