

FICHA TÉCNICA

Poltronas Showtime

JAIME HAYON
2006



COMPONENTES, MATERIALES Y ACABADOS:

SILLÓN, SOFÁ, PATA TRASERA Y CAPOTA fabricadas en una sola pieza en polietileno de media densidad (MDPE).

Versión pigmentada en masa: Se ofrece en tres colores; naranja, arena y azul grisáceo (apto para uso interior e exterior).

Versión lacada con tapicería: las piezas se lacan en brillo en siete colores; blanco, negro, beige, azul intenso, rojo, berenjena y amarillo con un poliuretano de dos componentes (apto sólo para uso interior). La tapicería es un capitoné cosido rombo a rombo para el respaldo y brazos, y un cojín liso para el asiento. El tejido siempre será piel en blanco, negro, beige, azul intenso, rojo, berenjena, amarillo y rosa pálido o tela cliente. Para el respaldo, se utiliza una espuma de poliéster de 25kg/m³, y en el asiento una de 30kg/m³. La tapicería no es desenfundable. Solamente se pueden tapizar las poltronas Single y Double, en ningún caso la capota.

CONTERAS ANTIDESLIZANTES en color gris RAL 7005 fijadas mecánicamente en los extremos de las patas en EPDM (70sh.).

HERRAJES DE UNIÓN entre asiento single y cover en acero inoxidable.

TAMPONES INTERIORES PARA LA CAPOTA en polietileno en el mismo color que la capota.

DIMENSIONES Y PESOS:

Sillón 790 x 720 x H.950/mm/13kg

Sillón con capota 900 x 820 x H.1680 mm/38kg

Sofá 1450 x 730 x H.950 mm/22kg

LIMPIEZA – MANTENIMIENTO:

La superficie de las piezas en polietileno con acabado pigmentado en masa; naranja – arena – azul grisáceo y blanco se deben limpiar con un paño húmedo empapado con agua y jabón o con detergentes líquidos con PH neutro. No se puede usar productos que contengan: acetona, tricloroetileno, amoníaco y alcohol etílico o cualquier producto con un PH bajo, siempre neutro, (podría producir variaciones de color).

La superficie de las piezas en polietileno con acabado de laca brillo con tapicería, siempre deben ser limpiadas con un paño de algodón con agua y jabón neutro o en su caso usar bayetas ecológicas con el mismo tratamiento y secar con un paño de algodón. No usar bajo ningún contexto otro producto que lo recomendado arriba, dañaría seriamente la laca brillo.

EMBALAJE:

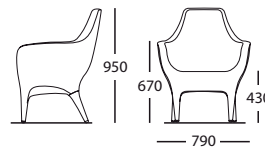
La poltrona con capota siempre se enviará montada. Todos los modelos se enviarán protegidos dentro de su correspondiente caja de cartón triple reforzado en su interior con porexpan.

ENSAYOS:

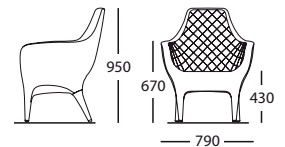
Las poltronas están certificadas según las normas: **UNE-EN 1022 -96**, **UNE ENV 581-2:00**, **UNE 11012:89**, **UNE 11021-92 "Mobiliario doméstico. Asientos. Determinación de la estabilidad"** **UNE-EN ISO 4892-2:00 Plásticos.**

POLTRONA SINGLE - SILLÓN

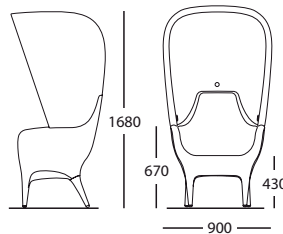
SIN TAPIZAR



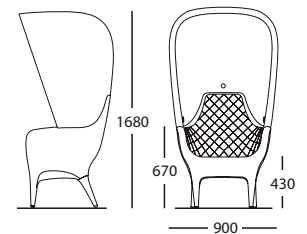
TAPIZADO



SIN TAPIZAR

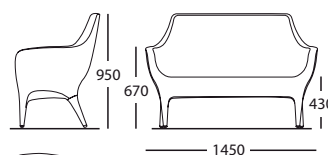


TAPIZADO

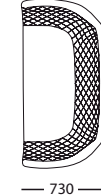
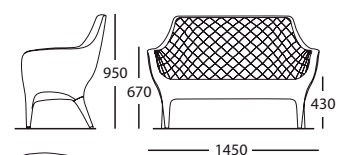


POLTRONA SINGLE - SILLÓN

SIN TAPIZAR



TAPIZADO



MEDIDAS EN MM



BD Barcelona Design

Ramon Turró, 126 / 08005 Barcelona
Tel +34 93 458 69 09 / Fax +34 93 207 36 97
bd@bdbarcelona.com / www.bdbarcelona.com

Oficina Técnica

Carretera Capellades / km 22,750
Narcís Monturiol, 7 / Pol. Ind Sesrovires
Sant Esteve de Sesrovires / 08635 Barcelona
Tel +34 93 771 30 51 / Fax +34 93 771 32 32

TECHNICAL SPECIFICATION

Showtime Armchairs

JAIME HAYON
2006



COMPONENTS, MATERIALS and FINISHES:

ARMCHAIR AND SOFA, BACK LEG AND COVER, made of one piece in Poliethylene of medium density (MDPE).

Mass pigmented version: are supplied in three colours; orange, sand or grey-blue (indoors and outdoors use).

Lacquered and upholstered version: the pieces are gloss lacquered with polyurethane two components in seven colours; white, black, beige, intense blue, red, aubergine and yellow (indoors use only). The upholstery is capitoné sawn rhombus by rhombus for the back and armrests, and a plain cushion for the seat. The upholstery is always in leather in white, black, beige, intense blue, red, aubergine, yellow and rose or customers own material. For the back a polyester foam of 25kg/m³, is used, and for the seat of 30kg/m³. The upholstery is not removable.

Only the armchair and the sofa are available in the upholstered version, never the cover.

ANTI-SLIP GLIDES in grey RAL 7005 EPDM (70sh.) are fixed mechanically in the extreme parts of the feet.

THE JOINTS AND TOOLING between the seat and cover are made in stainless steel.

THE INTERIOR LITTLE CAPS for the cover are made of poliethylene in the same colour as the cover.

DIMENSIONS and WEIGHTS:

Armchair 790 x 720 x H.950/mm/13kg

Armchair with cover 900 x 820 x H.1680 mm/38kg

Armchair 1450 x 730 x H.950 mm/22kg

CLEANING – MAINTENANCE:

The surface of furniture finished in tinted polythene (in colours orange, beige, greyish blue and white) must be cleaned with a damp cloth. Use only water and a PH neutral liquid detergent.

Detergents with any of the following contents must not be used: acetone, trichloroethylene, ammonia, ethyl alcohol or any other substance with a low PH. Cleaning products must always be neutral or else, chemical products used may cause fading or variations in colour. Furniture finished in varnished, tinted polythene (with or without upholstery) must always be cleaned with a damp cotton cloth. Use only water and a neutral PH soap. Alternatively, use an ecological cleaning flannel/cloth, using the same treatment as above and dry with a cotton cloth.

Do not use, under any circumstances, other products not recommended above as this would seriously damage the varnished finish.

PACKAGING:

The armchair with cover always will be supplied assembled. Every article will be delivered packed into a triple-layered cardboard box reinforced with Styrofoam.

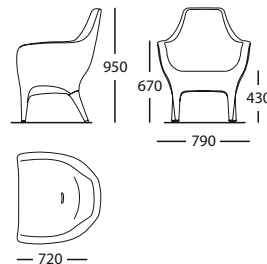
TESTS:

The armchairs and sofa are certified in accordance to the norms:

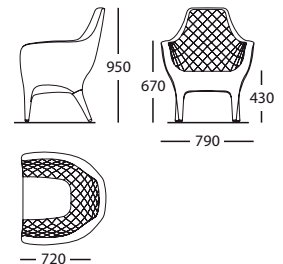
UNE-EN1022 -96, UNE ENV 581-2:00, UNE 11012:89, UNE 11021-92 "Home furniture. Seatings. Determination of stability"
UNE-EN ISO 4892-2:00 Plastics.

POLTRONA SINGLE - ARMCHAIR

WITHOUT UPHOLSTERING

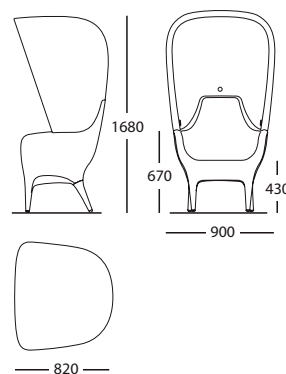


UPHOLSTERING

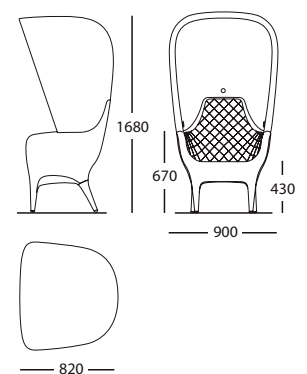


POLTRONA SINGLE WITH COVER - ARMCHAIR

WITHOUT UPHOLSTERING

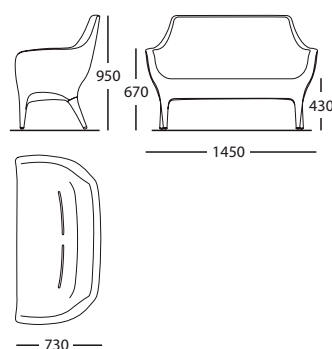


UPHOLSTERING

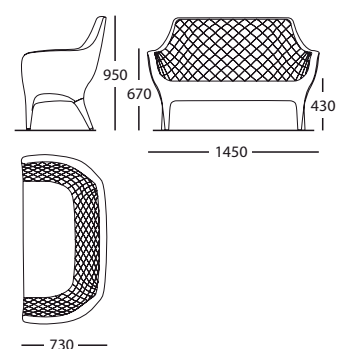


POLTRONA SINGLE - ARMCHAIR

WITHOUT UPHOLSTERING



UPHOLSTERING



MEASUREMENTS IN MM

UPDATED: 13/09/13
FT-65-IN



BD Barcelona Design
Ramon Turró, 126 / 08005 Barcelona
Tel +34 93 458 69 09 / Fax +34 93 207 36 97
bd@bdbarcelona.com / www.bdbarcelona.com

Technical Department
Carretera Capellades / km 22,750
Narcís Monturiol, 7 / Pol. Ind Sesrovires
Sant Esteve de Sesrovires / 08635 Barcelona
Tel +34 93 771 30 51 / Fax +34 93 771 32 32