

FICHA TÉCNICA

Table B + Big Table B

KONSTANTIN GRČIĆ
2009



COMPONENTES Y MATERIALES:

Sobre compuesto de dos perfiles de aluminio AL 6060 de extrusión con bisel.

Piezas de unión y tornillería de acero con recubrimiento en cincado blanco y los tornillos en acero inoxidable.

Pletina sujeción base hormigón de acero pintado en epoxi, color plata o negro.

Base hormigón arquitectónico en color gris.

Base de madera macizo de fresno teñido color roble y barnizado.

Base de varilla en acero inoxidable electro pulido.

Sistema de electrificación integrado en el sobre de la mesa, con tapa escamoteable en aluminio anodizado. El kit incluye:

- Caja con cubierta totalmente retráctil, en aluminio anodizado
- Regleta de conexiones compuesta por:
 - 2xSchuko Tipo M conexión a tierra 35°
 - Conector RJ45 CAT6 BTR
 - VGA+ stereo BCM
- Snake Cable Premium Plata
- Cable de corriente

ACABADOS:

Los perfiles con pulido scotch y anodizada plata.

La zona superior de los perfiles se puede aplacar en estratificado de 0.9mm en símil roble, blanco, negro o gris.

LIMITACIONES:

Los perfiles se pueden chapar en estratificado de 3m. Con chapa estratificada (ver distribución estratificado). La longitud máxima de construcción es de 5m. La base de hormigón solo puede ir una sola unidad en las mesas de longitud, 1800 y 2400mm.

DIMENSIONES:

180 x 120 x 73,5h cm.
240 x 120 x 73,5h cm.
300 x 120/150 x 73,5h cm.
360 x 120/150 x 73,5h cm.
420 x 120/150 x 73,5h cm.
500 x 120/150 x 73,5h cm.

PESO:	Table B	Big Table B
Sobre 180	43Kg.	53Kg.
Sobre 240	57Kg.	71Kg.
Sobre 300	72Kg.	90Kg.
Sobre 360	86Kg.	107Kg.
Sobre 420	100Kg.	125Kg.
Sobre 500	120Kg.	150Kg.
Base hormigón:	60kg.	
Base madera:	10Kg./unid.	
Base varilla:	6,5Kg./unid.	

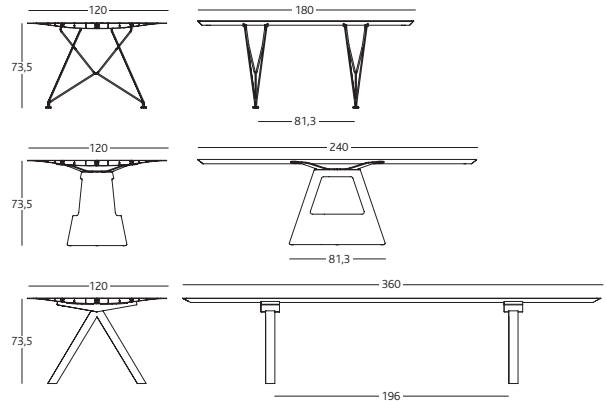
LIMPIEZA – MANTENIMIENTO:

La mesa con acabado **anodizado plata** se puede limpiar solamente con: **Bayeta ecológica** humedecida con agua y un poco de jabón neutro, o con alcohol para quemar (metanol 95).

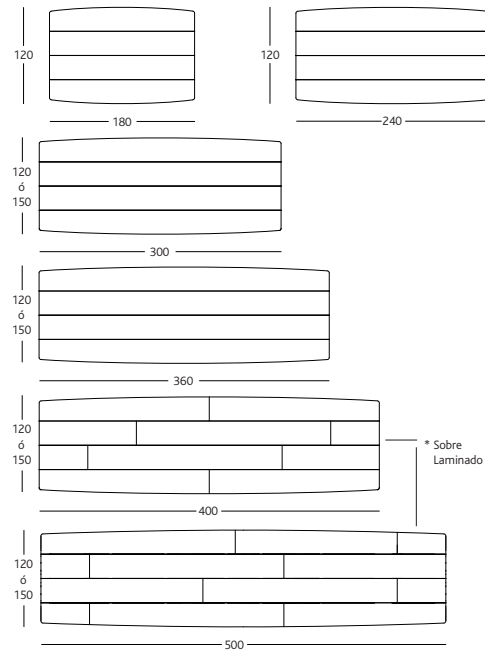
La mesa con **acabado estratificado** se puede limpiar solamente con: Limpia cristales (sin alcohol), **Bayeta ecológica** humedecida con agua. *No se puede utilizar productos agresivos (bajos en ph) disolventes o sus derivados.*

EMBALAJE: El sobre de aluminio se suministra en una caja de madera protegida en su interior por film celaire más bolsa de burbuja y unas protecciones de espuma de 6cm. La base de hormigón en un palet protegido por una caja de cartón lo mismo que las patas macizas de roble.

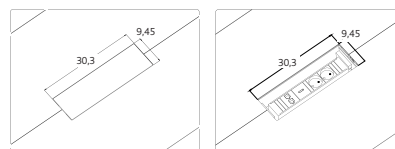
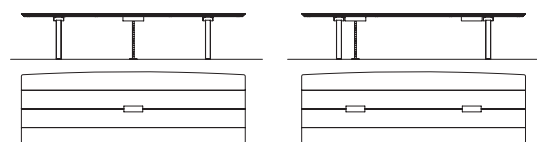
ENSAYOS: Cumple satisfactoriamente con las normas EN 15372:2008 y UNE EN 1730:2000.



Distribución estratificado:



Electrificación:



MEDIDAS EN CM



BD Barcelona Design

Ramon Turró, 126 / 08005 Barcelona
Tel +34 93 458 69 09 / Fax +34 93 207 36 97
bd@bdbarcelona.com / www.bdbarcelona.com

Oficina Técnica

Carretera Capellades / km 22,750
Narcís Monturiol, 7 / Pol. Ind Sesrovires
Sant Esteve de Sesrovires / 08635 Barcelona
Tel +34 93 771 30 51 / Fax +34 93 771 32 32

TECHNICAL SPECIFICATION

Table B + Big Table B

KONSTANTIN GRČIĆ
2009



COMPONENTS AND MATERIALS:

Top composed of two sections of AL 6060 extruded aluminium with bevelled cut edges.

Joint pieces and screws in steel with zinc white coating and screws in stainless steel.

End pieces in "L"-shaped aluminium sections with radius ends.

Plate securing to concrete base in steel epoxy painted in silver or black.

Concrete base architectural in colour grey.

Wooden base in solid oak protected with water-based varnish.

Bar base in electro-polished stainless steel.

FINISHES:

The sections with scotch polish and anodised silver. Can be painted to RAL colours.

The upper part of the sections can be finished in laminated of 0,9mm in similar oak, white and/or black.

LIMITATIONS:

The sections can be veneered in laminated of 3m. With laminates (see laminate distribution) or RAL painted finish the maximum length is 5m. The maximum construction length is 5m. The concrete base can only be a single unit for tables of lengths 1800mm and 2400mm.

DIMENSIONS:

1800 x 1200 x 735h mm.
2400 x 1200 x 735h mm.
3000 x 1200 x 735h mm.
3600 x 1200 x 735h mm.
4200 x 1200 x 735h mm.
5000 x 1200 x 735h mm.

WEIGHTS

Table top 1800 x 1200: 43Kg.
Table top 2400 x 1200: 57Kg.
Table top 3000 x 1200: 72Kg.
Table top 3600 x 1200: 86Kg.
Table top 4200 x 1200: 100Kg.
Table top 5000 x 1200: 120Kg.
Concrete base: 60kg.
Wooden base: 10Kg./unid.
Bar base: 6,5Kg./unid.

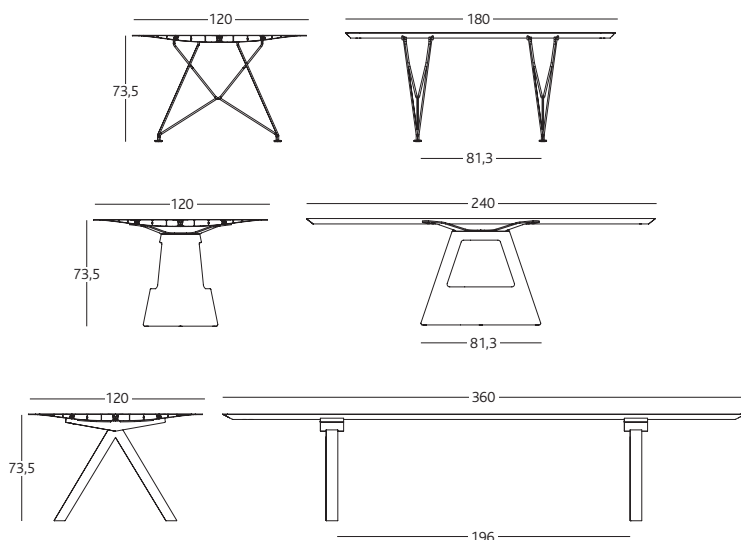
CLEANING – MAINTENANCE:

To clean the table with anodised silver finish, use only: Ecological cleaning cloth dampened with water and a little neutral soap, or with alcohol for burning (methanol 95).

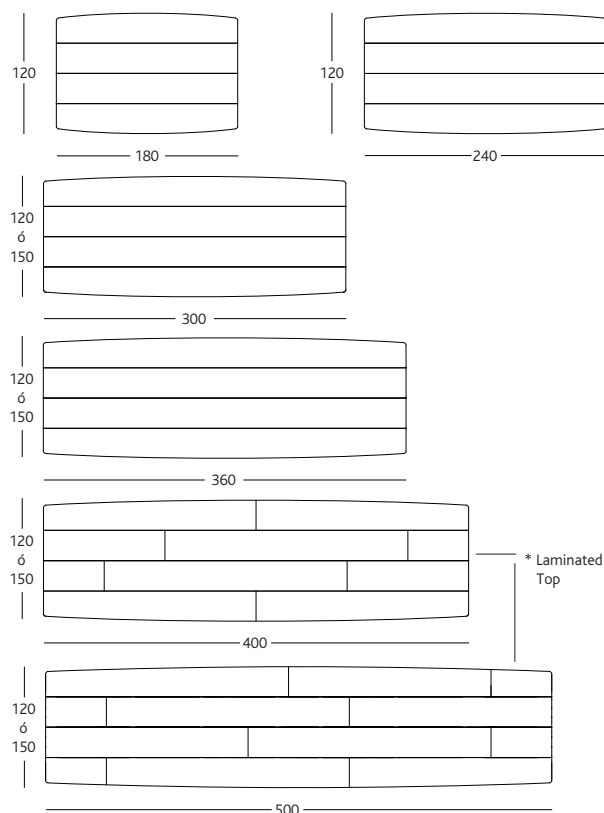
To clean the table finished laminated use only: Glass cleaner (alcohol-free), Ecological cleaning cloth dampened with water. Never use aggressive products (with low pH), solvents or their derivatives.

PACKAGING: The aluminium top is supplied in a wooden box protected on the inside by protective film plus bubble wrap and 6 cm foam protection. The concrete base is supplied on a pallet and protected by a cardboard box, as also for the solid oak support.

TESTS: Satisfactorily meets standards EN 15372:2008 and UNE EN 1730:2000.



Stratified distribution:



MEASUREMENTS IN CM



BD Barcelona Design

Ramon Turró, 126 / 08005 Barcelona
Tel +34 93 458 69 09 / Fax +34 93 207 36 97
bd@bdbarcelona.com / www.bdbarcelona.com

Technical Department

Carretera Capellades / km 22,750
Narcís Monturiol, 7 / Pol. Ind Sesrovires
Sant Esteve de Sesrovires / 08635 Barcelona
Tel +34 93 771 30 51 / Fax +34 93 771 32 32