

# DUO Sofa — Roberto Lazzeroni — 2023



Accogliente e sinuoso, il DUO Sofa, è disponibile in versione singola a due posti, due posti "large" o a moduli componibili curvilinei a formare delle configurazioni arrotondate che invitano alla socialità e al piacere della condivisione. Preziosi rivestimenti in tessuto sfoderabile oppure ricercati abbinamenti della pelle al tessuto costituiscono la preziosa seconda pelle della seduta. Le linee morbide del divano strizzano l'occhio al romanticismo dell'Art Déco, mentre la sua struttura flessibile in multistrato, l'uso di materiali riciclabili e la tecnologia di produzione ne racchiudono tutta la contemporaneità.

## CARATTERISTICHE TECNICHE

**Struttura schienali e seduta.** Realizzata in multistrato di betulla.

**Struttura fianchi.** Realizzata in poliuretano rigido.

**Imbottitura.** In poliuretano schiumato flessibile e poliuretano da taglio.

**Cuscino seduta.** In poliuretano espanso a differente densità per ottenere maggiore comfort.

**Molleggio seduta.** Ottenuto con cinghie elastiche protette da un materassino a tre corpi costituito da tnt espanso e maglina.

**Cuscini schienale 50×70 in appoggio.** In piuma d'oca con una cerniera non a vista sul lato inferiore per permettere la sfoderabilità.

**NB:** i cuscini sono sempre inclusi in un numero predefinito a seconda della dimensione del divano

**Cuscini schienale 100×50 OPZIONALI. DISPONIBILI SOLO PER IL DIVANO 3 POSTI.** Su richiesta il divano 3 posti può essere acquistato con due cuscini schienale in appoggio di dimensioni 100×50, non ordinabili singolarmente.

**Rivestimento.** Interamente in Pelle Frau® o in tessuto o nelle opzioni che abbinano più materiali. Il primo rivestimento viene applicato alla struttura di schienale, seduta e fianchi mentre il secondo ai cuscini di seduta e schienale in appoggio.

- ColorSphere®
- ColorSphere® / Fabric A
- ColorSphere® / Fabric B
- ColorSphere® / Fabric C
- ColorSphere® / Fabric C.O.M.
- Nest
- Nest / Fabric A
- Nest / Fabric B
- Nest / Fabric C
- Nest / C.O.M
- Soul
- Soul / Fabric A
- Soul / Fabric A
- Soul / Fabric A
- Soul / C.O.M.
- Velvety

The cozy and sinuous DUO Sofa is available as a single two-seater, a "large" two-seater, or in curved modules to form rounded configurations. All options are designed to encourage sociability and enjoy the pleasure of sharing. The sofa is upholstered with either removable fabric or an elegant combination of leather and fabric. The sofa's soft lines are a nod to the romanticism of Art Deco, while its flexible plywood structure, the use of recyclable materials, and the production technology encapsulate its contemporary appeal.

## TECHNICAL FEATURES

**Backrest and seat structure.** Made with birch plywood.

**Structure of side panels.** Made of rigid polyurethane.

**Padding.** In flexible polyurethane foam and cut polyurethane.

**Seat cushion.** In polyurethane foam of different densities for greater comfort.

**Seat suspension.** Achieved with elastic belts protected by a three-piece mattress made of expanded TNT and mesh fabric.

**Backrest support cushions 50×70.** In goose down with a hidden zip fastener on the back to allow cover removal.

**Please note:** the cushions are always included in a set number depending on the size of the sofa.

**OPTIONAL backrest cushions 100×50. AVAILABLE FOR 3 SEAT SOFA ONLY.** On request the 3-seat sofa can be purchased with two support backrest cushions measuring 100×50 that cannot be ordered singly.

**Upholstery.** Fully upholstered in Pelle Frau® leather, in fabric, or in a combination of more materials. The first upholstery is applied to the backrest, seat and side structure, while the second is used for the seat and backrest support cushions.

- ColorSphere®
- ColorSphere® / Fabric A
- ColorSphere® / Fabric B
- ColorSphere® / Fabric C
- ColorSphere® / Fabric C.O.M.
- Nest
- Nest / Fabric A
- Nest / Fabric B
- Nest / Fabric C
- Nest / C.O.M
- Soul
- Soul / Fabric A
- Soul / Fabric A
- Soul / Fabric A
- Soul / C.O.M.
- Velvety

- Fabric A
- Fabric B
- Fabric C
- C.O.M.

Per verificare i tessuti disponibili si prega di consultare la tabella dedicata "Schema abbinamento prodotti-tessuti".

---

**Sfoderabilità.** Il rivestimento in tessuto è totalmente sfoderabile. Il rivestimento in pelle è sfoderabile solo per i cuscini seduta e schienale. I cuscini schienale in pelle presentano la parte inferiore del retro in pelle microforata.

---

**Dettagli estetici.** Le cuciture sono tono su tono.

---

**Piedi.**

- cilindrici Ø60 mm in alluminio anodizzato nero
  - (OPZIONALI CON SOVRAPPREZZO) a lama in alluminio satinato brunito
- In entrambi i casi i piedi presentano puntali di protezione in materiale plastico.

- Fabric A
- Fabric B
- Fabric C
- C.O.M.

To verify which fabrics are available, please check the dedicated table "Combination models-fabrics pattern".

---

**Removability.** The fabric upholstery is totally removable. The leather upholstery is removable only for the seat cushions and backrest. The lower part of the back of the leather backrest cushions is made of micro-perforated leather.

---

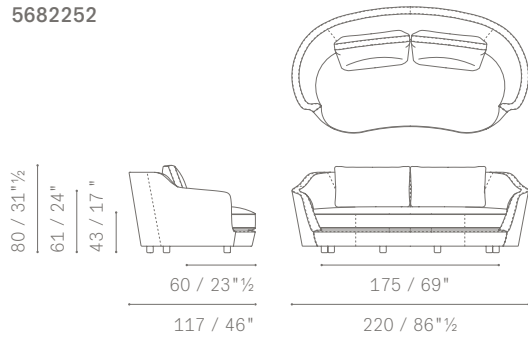
**Aesthetic details.** Stitching are tone-on-tone.

---

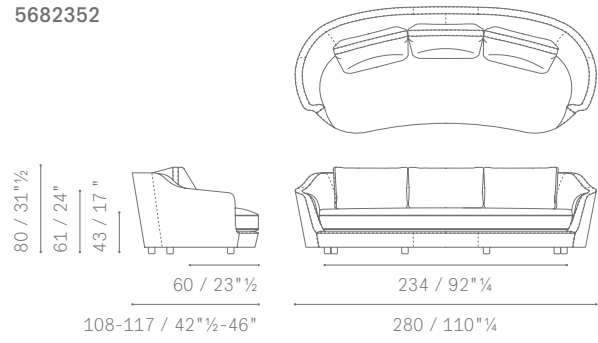
**Feet.**

- cylindrical Ø60 mm in black anodized aluminium
  - (OPTIONAL WITH SURCHARGE) knife shaped in satin-burnished aluminium.
- Both types of feet come with plastic protective caps.
-

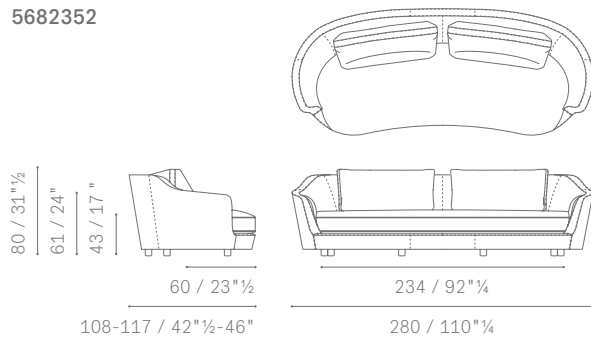
5682252



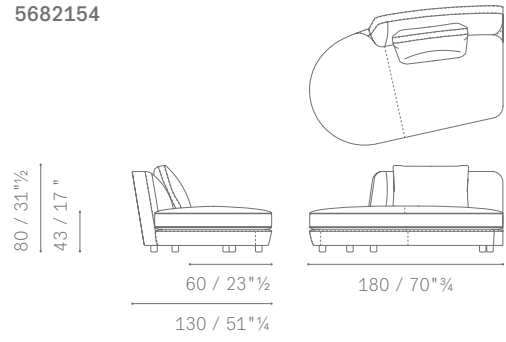
5682352



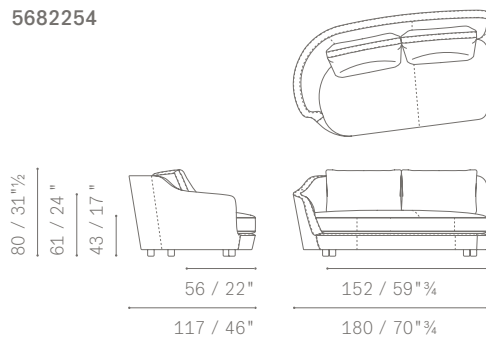
5682352



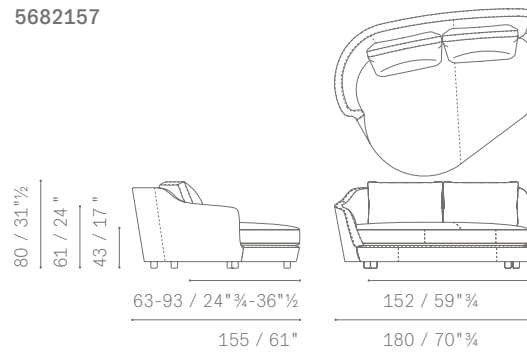
5682154



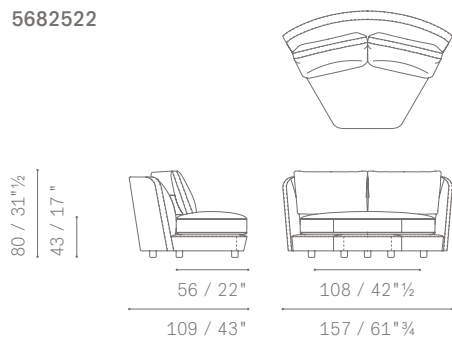
5682254



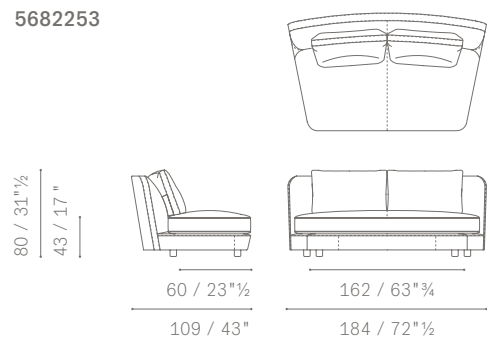
5682157



5682522



5682253



5682566



50 / 19 1/4"

