

AARHUS

by Jorge Pensi



Designed by Jorge Pensi AARHUS, is a multipurpose seating collection with modular seats and tables that are combined into an elegant horizontal aluminum frame that brings together the different elements. The combinations create different configurations in order to customize the benches to the requirements of spaces, uses and architectures. The seats and backrests can be made of integral polyurethane in black or grey color or can be upholstered with all the leathers and fabrics recommended from the INCLASS swatch cards as well as fabrics supplied or specified by the customers. The metallic structures are finished with a polyester paint in aluminium or white color. For special projects the benches can be produced in other sizes or finishes.

SEATS

There are two versions:

Upholstered seats: Anatomical shape with an inner steel structure covered with molded high density and resilience HR polyurethane foam. This seats can be upholstered with any of the fabrics and leathers from our swatch cards or with fabric supplied by the customer.

Integral polyurethane seats: Anatomical shape with an inner steel structure covered with integral polyurethane foam in black or grey colours. For special projects seats can be produced in other colours.

PLATFORM BEAMS

Made of extruded aluminium profiles with a special section designed to be highly resistant to bending. The endings and cross bars are made of steel. Finished with polyester textured paint in aluminium or white colour. The beams are available in different sizes ranging from 2 to 6 seats. Any of the seats can be replaced for a table top. Other sizes can be produced for special projects.

LEGS

Three kinds of legs are available:

Aluminium legs: Made of die-cast aluminium alloy. Finished with polyester textured paint in aluminium or white colour. The legs have polypropylene adjustable glides.

Steel plate legs: Made of steel plate finished with polyester textured paint in aluminium or white colour. The legs have polypropylene adjustable glides.

Wooden legs: Made of solid wood with oak veneer surface finished in natural colour. For special projects they can be finished in other colours and veneers.

ARMS

Upholstered arms: Made with an inner steel structure covered with molded high density and resilience HR polyurethane foam. Arms can be upholstered with any of the fabrics and leathers from our swatch cards or with fabric supplied by the customer.

Steel arms: Made of steel tube and plate finished with polyester textured paint in aluminium or white colour.

TALBE TOPS

Made with bilaminated wood in black or white colour with textured surface or with natural oak veneers. For special projects they can be finished in other veneers and colours. Table tops are produced in one seater size or half seater size. Half size tops can be incorporated only in multiples of two.

STANDARDS

European standard UNE EN 15373
ANSI BIFMA X5

AARHUS

by Jorge Pensi

Diseñado por Jorge Pensi, AARHUS es un programa polivalente de asientos modulares que se combinan sobre una elegante estructura horizontal de aluminio que acoge los distintos elementos. Con ellos se pueden formar distintas configuraciones para personalizar el banco a las necesidades de los espacios, usos y arquitecturas más diversas. El asiento y el respaldo pueden ser tapizados o de poliuretano integral en color negro o gris. Las versiones de asiento y respaldo tapizados se pueden tapizar con cualquier piel o tejido recomendado de nuestro muestrario o con telas suministradas o especificadas por el cliente. Las estructuras metálicas se acaban con pintura de poliéster en color blanco o aluminio. Para proyectos especiales se pueden fabricar en otros colores o medidas.

ASIENTOS

Existen dos versiones:

Asientos tapizados: De forma anatómica y fabricado con una estructura interior de acero recubierta con espuma de poliuretano de alta densidad inyectada sobre molde. Se pueden tapizar con cualquier tejido o piel de nuestro muestrario o con tejido del cliente.

Asientos de poliuretano integral: De forma anatómica y fabricado con una estructura interior de acero recubierta con poliuretano integral. Se acaba en color negro o gris claro. Para proyectos especiales se puede acabar en otros colores.

KIT DE LARGUEROS

Fabricados en perfiles de aluminio extruido con sección diseñada para una alta resistencia a la flexión. Los terminales y las barras transversales son de acero. Se acaban en color aluminio o blanco texturizado. El kit de largueros se fabrica en medidas de dos a seis plazas. Para proyectos especiales se pueden fabricar otras medidas.

PATAS

La colección AARHUS dispone de tres tipos de patas para adaptarse a cualquier proyecto y ambiente:

Patas de aluminio: Están fabricadas con aleación de aluminio inyectado sobre molde. Se acaban en color aluminio o blanco texturizado. Incorporan niveladores de polipropileno.

Patas de pletina: Están fabricadas con pletina de acero. Se acaban en color aluminio o blanco texturizado. Incorporan niveladores de polipropileno.

Patas de madera: Fabricadas con madera maciza y superficie de chapa de roble acabado en natural. Para operaciones especiales, se pueden acabar en otros colores o chapas.

BRAZOS

Brazos tapizados: La estructura interior de soporte es de acero recubierta con espuma de poliuretano inyectado sobre molde. Se pueden tapizar con cualquier tejido o piel de nuestro muestrario o con tejido del cliente.

Brazos metálicos: Se fabrican con una base de tubo de acero y reposabrazos de pletina de acero. Se acaban en color aluminio o blanco texturizado.

MESAS

Fabricadas con madera laminada de color negro o blanco con superficie texturizada. También se fabrican con chapa de roble acabadas en natural. Para operaciones especiales, se pueden acabar en otros colores o chapas. Se fabrican con tamaños de plaza entera o media plaza. Las tapas de media plaza siempre se incorporan en múltiplos de dos.

NORMATIVA

European standard UNE EN 15373
ANSI BIFMA X5

Designed by **Jorge Pensi**



JORGE PENSI DESIGN STUDIO was set up in 1984. Since then the studio has consolidated its position as a global point of reference for contemporary design. Its minimalist and expressive designs have received numerous prizes and awards. Some of its first products, such as the Toledo chair or the Regina lamp, have since become Spanish design icons. In 1997, Jorge Pensi was awarded the National Design Prize by the Ministry of Industry and Energy and the BCD Foundation for outstanding professional achievement.

If there is one thing which defines Jorge Pensi Design Studio's products, it is their timelessness. They constantly seek a balance between poetry and realism, material and space, abstraction and emotion. The aim is to create as many sensations as possible with as few resources as possible, challenging the usual logic in order to establish whether or not it is possible to create something new.

Conçu par Jorge Pensi, AARHUS est un programme polyvalent qui allie modularité de sièges sur une architecture élégante en aluminium horizontal sur laquelle on place les différents éléments. Avec ces éléments on peut créer différentes configurations pour personnaliser le banc en fonction des besoins des différents espaces, différentes utilisations et différentes architectures. L'assise et le dossier existent en version tapissés ou en polyuréthane intégral noir ou gris. La version tapissée peut être tapissés en n'importe quel cuir ou tissu recommandé de notre nuancier ou en tissus fournis par le client. La structure métallique est finie avec une peinture polyester en blanc ou aluminium. Pour des projets spéciaux ils peuvent être fabriqués dans d'autres couleurs ou d'autres mesures.

SIEGES

Existe en deux versions:

Sièges tapissés: Forme anatomique et fabriqué avec une structure interne en acier recouvert de mousse injecté en polyuréthane à haute densité. Ils peuvent être tapissés en n'importe quel tissu ou cuir de notre nuancier ou en tissus client.

Assise en polyuréthane: Forme anatomique et fabriqué avec une structure interne en acier recouvert de polyuréthane. Finition couleur noir ou gris. Pour des projets spéciaux peuvent être finis dans d'autres coloris.

TRAVERSE DE POUTRE

Fabriqué en section profilé d'aluminium extrudé conçu pour une grande rigidité en flexión. Les bornes et les barres transversales sont en acier. Finition en aluminium blanc ou texturé. La poutre existe en deux à six places. Pour les projets spéciaux ont peut fabriquer d'autres mesure.

PIETEMENTS

La collection Aarhus possède trois types de pieds:

Pied aluminium: Fabriqué en alliage d'aluminium injecté sur moule. Finition en aluminium blanc ou texturé. Niveleurs en polypropylène.

Pied acier: Fabriqué de plaques d'acier. Finition en peinture polyester aluminium blanc ou texturé. Niveleurs en polypropylène.

Pied bois: Fabriqué en bois massif et finition en placage de chêne naturel. Pour les opérations spéciales, peut être fini dans d'autres couleurs ou d'autres placages.

ACCOUDOIRS

Accoudoirs tapissés: La structure interne est en acier revêtu de mousse de polyuréthane injectée. Ils peuvent être tapissés en n'importe quel tissu ou cuir de notre nuancier ou en tissus client.

Accoudoirs métalliques: Sont fabriqués en tube de acier et les appuis bras en plaque d'acier. Finition peinture polyester aluminium blanc ou texturé.

PLATEAUX



Fabriqué en bois bi laminé noir ou blanc avec surface texturée. Existe aussi avec placage chêne finition naturel. Pour les opérations spéciales, peut être fini dans d'autres couleurs ou d'autres placages. Existente en dimensions une place ou demi-place. Les plateaux Demi-place se vendent toujours par deux.

NORMES

Norme Européenne UNE EN 15373
ANSI BIFMA X5

AARHUS by Jorge Pensi



TABLE TOP • MESA • PLATEAUX		Weight (kg) Peso (kg) Poids (kg)
	Steel leg Pletina de acero Plaque d'acier AAR0060	6
	Die cast aluminium Aluminio inyectado Fonte d'aluminium injecté AAR0050	3,5
	Oak wood Madera de roble Chêne bois AAR0070MA	8,5

LEGS • PATAS • PIEDS		Weight (kg) Peso (kg) Poids (kg)
	Full size top Mesa plaza completa Plateau grand AAR0090	6
	Half size top Mesa media plaza Petit plateau AAR0080	3,5

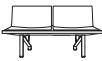
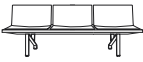
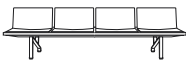
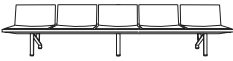

*Half size tops can be incorporated only in multiples of two.

*Las tapas de media plaza sólo pueden incorporarse en múltiplos de dos.

*Demi-plateaux peuvent être incorporés uniquement par multiple de deux.

SEATS • ASIENTOS • ASSISE		Weight (kg) Peso (kg) Poids (kg)	Fabric (m) Tela (m) Tissu (m)
	Upholstered Tapizados Tapissées AAR0010TA	9	5
	Polyurethane Poliuretano integral Polyuretane intégral AAR0010	20,5	-

ARMREST • BRAZOS • ACCOUDOIRS		Weight (kg) Peso (kg) Poids (kg)	Fabric (m) Tela (m) Tissu (m)
	Upholstered Tapizados Tapissées LATERAL AAR0300	2,5	0,8
	Steel Acero Acier LATERAL AAR0200	2	-
	INTERMEDIO AAR0301		
	INTERMEDIO AAR0210		

TAMAÑOS • SIZES • LONGUEUR		Height Alto Hauteur	Height seat Alto asiento Haut. assise	Height arm Alto brazos Haut. extrémité	Width Ancho Largeur hors	Seat width Ancho asiento Largeur assise	Depth Profundidad Fonds	Seat depth Prof. asiento Profond. assise	Weight (kg) Peso (kg) Poids (kg)	Fabric (m) Tela (m) Tissu (m)
2 Places Plazas Places		84	43	59	150	68	65	47	2	10
3 Places Plazas Places		84	43	59	222	68	65	47	2,8	15
4 Places Plazas Places		84	43	59	294	68	65	47	3,5	20
5 Places Plazas Places		84	43	59	366	68	65	47	4,4	25
6 Places Plazas Places		84	43	59	438	68	65	47	5,2	30