

Novità/News/Neuheit/
Nouveauté 2021



Collezione "Cassina iMaestri"

Designed by

Charlotte Perriand, 1940

Produced

Cassina, 2021



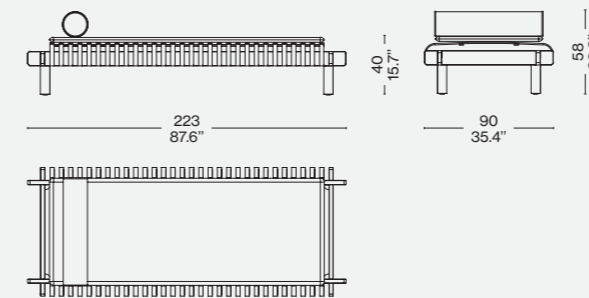
Struttura
· In legno massello di teak.
Materassino e poggiatesta
· In pelle ZZ.
Edizione limitata nr. 50 pezzi.

Structure
· In solid teak.
Upholstered topper and headrest
· In ZZ leather.
Limited edition of 50 pieces.

Gestell
· Aus massivem Teak.
Auflage und Nackenrolle
· Aus Leder ZZ.
Limitierte Auflage mit 50 Stück.

Structure
· En teck massif.
Matelas et appui-tête
· En cuir ZZ.
Édition limitée à 50 pièces.

532

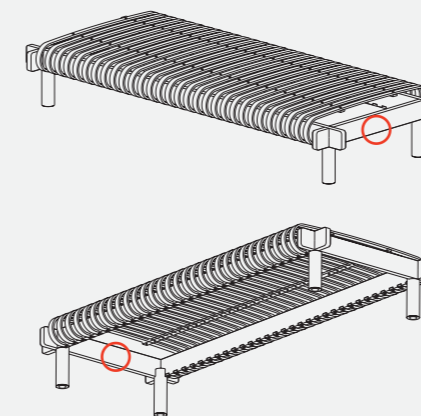


Finiture/Finishes/
Ausführungen/Finitions



Teak naturale/Natural teak/ Teak naturel/Teak natural — Pelle naturale ZZ 13Z360/Natural leather ZZ/ Naturledern ZZ/Cuir naturel ZZ

Identifying marks and production numbers



Cassina  N° _____ 



ITA

La scoperta del Giappone, Paese in cui vive per alcuni anni a partire dal 1940, offre a Charlotte Perriand l'occasione di progettare arredi all'insegna di quella tensione poetica tra razionalismo e natura che contraddistingue il suo design. Frutto di quella stagione irripetibile, contrassegnata dal rapporto e dagli scambi continui con le manifatture orientali, è la Dormeuse Tokyo del 1940. Realizzata in bambù, la dormeuse ritorna per un'edizione limitata di 50 pezzi in teak. Fabbricata nella falegnameria storica di Cassina, unisce le tecniche innovative del design industriale alla capacità artigianale della lavorazione a mano e si completa con un elegante materassino imbottito e un rullo poggiatesta in pelle per un confort rinnovato e maggiore.

DEU

Die Entdeckung des Landes Japan, in dem Charlotte Perriand ab 1940 einige Jahre lang lebte, bot der Designerin die Möglichkeit, Möbel zu entwerfen, die von dieser poetischen Spannung zwischen Rationalismus und Natur geprägt sind, durch die sich ihr Design auszeichnet. Ergebnis dieser einzigartigen Zeit, in der Perriand in ständigem Austausch mit den orientalischen Manufakturen stand, ist die Dormeuse Tokyo aus dem Jahr 1940. Die ursprünglich aus Bambus gefertigte Dormeuse wird in einer limitierten Auflage mit 50 Stück aus Teak neu aufgelegt und in der historischen Tischlerei von Cassina gebaut. Sie verbindet innovative Techniken des Industriedesigns mit der handwerklichen Kunstfertigkeit einer in Handarbeit ausgeführten Bearbeitung und wird mit einer eleganten gepolsterten Auflage und einer Nackenrolle aus Leder ergänzt, die einen neuen und verbesserten Komfort bieten.

ENG

Charlotte Perriand traveled to Japan and, starting in 1940, lived there for a number of years. She embraced the opportunity to design furniture that expressed the kind of poetic tension between Rationalism and Nature that set her designs apart. Her 1940 Tokyo chaise longue is the product of that experience of a lifetime, influenced by her ongoing contact with Asian products. The original bamboo chaise longue makes a return debut in a 50-piece limited edition in teak. Produced in the historic Cassina joinery, it blends the innovative techniques of industrial design with artisan hand-craftsmanship. Topping it off is an elegant upholstered cushion and leather headrest bolster for even greater comfort.

FRA

La découverte du Japon, pays où elle a vécu quelques années à partir de 1940, offre à Charlotte Perriand l'opportunité de concevoir des meubles empreints de cette tension poétique entre rationalisme et nature qui caractérise son design. Le résultat de cette saison unique, marquée par la relation et les échanges continus avec les manufactures orientales, est la Dormeuse Tokyo de 1940. Fabriquée en bambou, la dormeuse revient pour une édition limitée à 50 pièces en teck. Fabriquée dans la menuiserie historique Cassina, elle combine les techniques innovantes du design industriel et le savoir-faire artisanal de la fabrication à la main et est assortie d'un élégant matelas rembourré et d'un rouleau appui-tête en cuir pour davantage de confort.