

ESPAÑOL

MATERIALES

- Interior y exterior del aparador, zócalos, tapas y patas de tablero MDF aplacado en madera de roble natural.
- Cada módulo incluye un estante interior de posición fija a mitad de altura.
- Trabas embellecedoras de puertas y costados de madera maciza de roble.
- Zócalos y tapa embellecedora con refuerzo metálico embutido de hierro termo-lacado.
- Patas y aparador con pies regulables integrados.
- Puertas batientes sin tiradores con apertura de 105° con bisagras ocultas.
- Herrajes marca Salice.
- Peso máximo recomendado para apoyar en las superficies de Tapa y Zócalo de 20 kg. Si quieren colocarse elementos de un peso superior a este se recomienda la fijación a pared de la Tapa/Base mediante una escuadra para su correcta estabilidad.
- La distancia mínima de apoyo de la tapa embellecedora sobre el aparador debe ser de 54 cm/ 21,25". Todo lo que vuele la tapa superior a esta proporción puede suponer un pandeo de la superficie.

FRANÇAIS

MATÉRIAUX

- Intérieur et extérieur du buffet, plinthes, plateaux et pieds en panneau MDF plaqué en bois de chêne naturel.
- Chaque module comprend une étagère intérieure fixe à mi-hauteur.
- Lamelles décoratives sur les portes et les côtés en chêne massif.
- Plinthes et plateau avec renfort métallique en fer thermolaqué.
- Pieds et buffets avec mécanisme réglable intégré.
- Portes battantes sans poignée avec ouverture de 105° avec charnières cachées.
- Quincaillerie de marque Salice.
- Le meuble peut supporter une charge maximale de 20kg. Si vous souhaitez placer des éléments d'un poids supérieur à celui-ci, nous recommandons la fixation murale du meuble à l'aide d'un équerre pour une meilleure stabilité.
- La distance minimale d'appui du plateau sur le buffet doit être de 54 cm / 21,25". Tout ce qui est au-dessus de cette proportion peut entraîner un affaissement de la surface.

ENGLISH

MATERIALS

- Sideboard's interior and exterior, bases, tops and feet of MDF fiberboards with natural oak wood veneer.
- Each module includes an internal drawer fixed in the middle.
- Solid wood slats on the doors and side panels.
- Base and top with metal reinforcement embedded in thermo-lacquered iron.
- Feet and sideboard with integrated adjustable mechanism.
- Hinged doors without handles with 105° opening with hidden hinges.
- Salice hinges.
- Maximum recommended supported weight of the top and base is 20 Kgs / 44 Lbs. If you want to place elements with a greater weight, we recommend fixing the top/base to the wall using a bracket for its correct stability.
- The minimum support distance of the base on the sideboard should be of 54cm/21,25". If it's less than 54cm/21,25" can lead to surface buckling.

DEUTSCH

MATERIALIEN

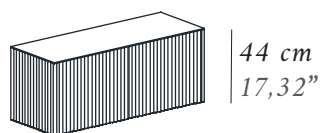
- Innen- und Außenseite des Sideboards, Sockel, Platten und Beine aus MDF, furniert mit natürlichem Eichenholz.
- Jedes Modul enthält ein innenliegendes Fach auf halber Höhe (verstellbar)
- Zierleisten an Türen und Seiten aus massivem Eichenholz.
- Sockel und Platte mit eingebetteter Metallverstärkung aus thermolackiertem Eisen .
- Beine und Sideboard mit integrierten verstellbaren Füßen.
- Flügeltüren ohne Griffe mit 105°-Öffnung mit verdeckten Scharnieren.
- Beschläge der Marke Salice.
- Empfohlenes maximales Auflagegewicht auf der Platte- und Sockelfläche von 20 kg. Wenn Sie Elemente mit einem höheren Gewicht platzieren möchten, empfehlen wir, die Platte/Sockel für die richtige Stabilität mit einem Winkel an der Wand zu befestigen.
- Der minimale Auflageabstand der Platte auf dem Sideboard muss 54 cm / 21,25" betragen. Eine kleinere Auflagefläche der oberen Platte kann zu einem Verziehen der Oberfläche führen.

punt

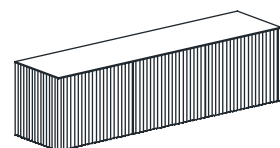


Elige tu tamaño / Choose your size

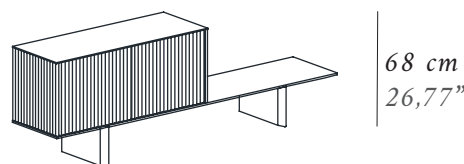
Profundidad 40 cm / 40 cm / 15,75" depth



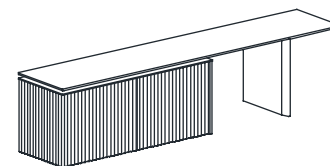
VLS200 108 cm / 42,5"



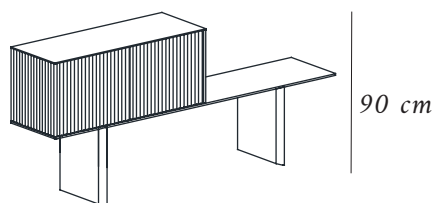
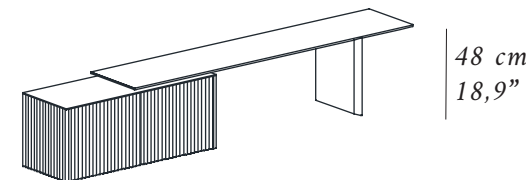
VLS300 160 cm / 63"



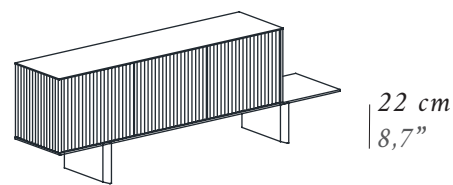
VLS200722 200 cm / 78,75"



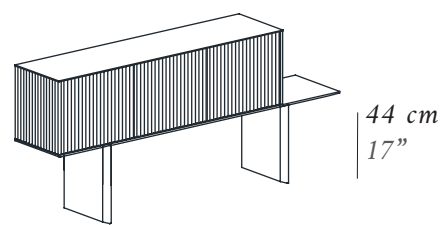
VLS200821 200 / 250 cm
78,75" / 98,4"



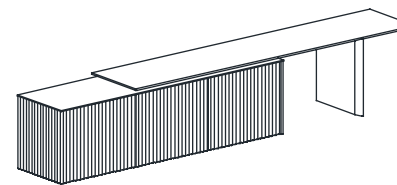
VLS200822 200 cm / 78,75"



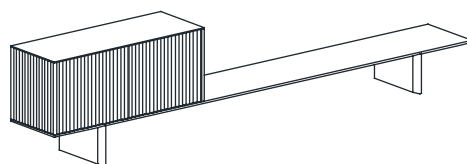
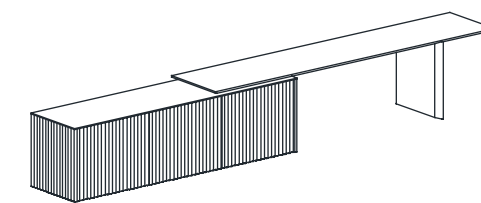
VLS300722 200 cm / 78,75"



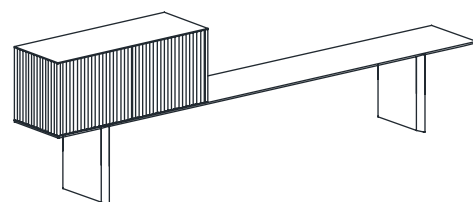
VLS300822 200 cm / 78,75"



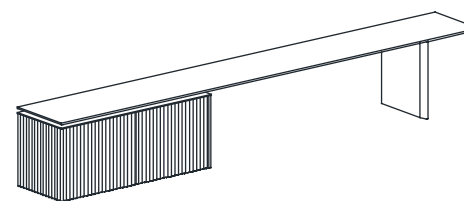
VLS300821 254 / 306 cm
98,4" / 120,5"



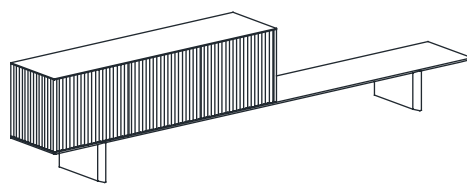
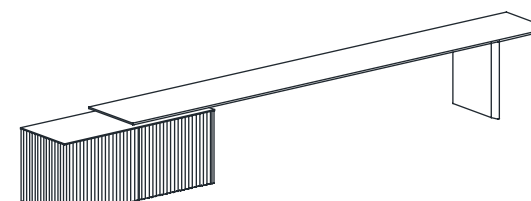
VLS200732 300 cm / 118"



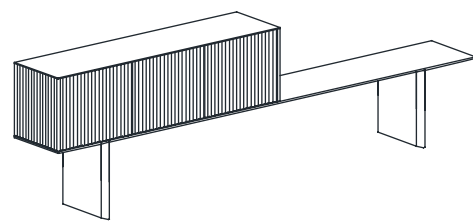
VLS200832 300 cm / 118"



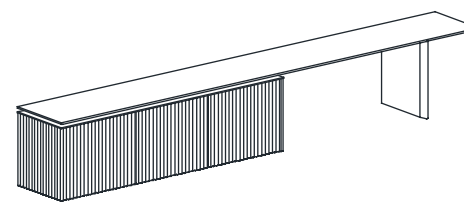
VLS300821 300 / 354 cm
118" / 140"



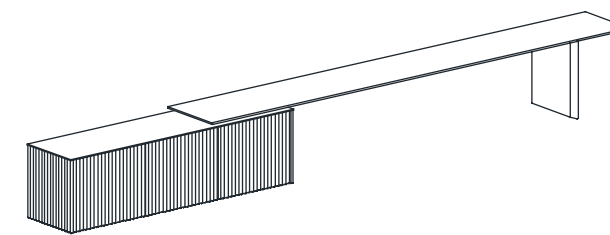
VLS300732 300 cm / 118"



VLS300832 300 cm / 118"



VLS300821 300 / 406 cm
118" / 160"



FINISHES.ACABADOS

A



SUPER-MATT OAK
ROBLE SUPER MATE

C



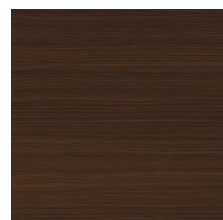
EBONY STAINED OAK
ROBLE TEÑIDO ÉBANO



DARK GREY STAINED OAK
ROBLE TEÑIDO GRIS OSCURO



WHITENED OAK
ROBLE BLANQUEADO

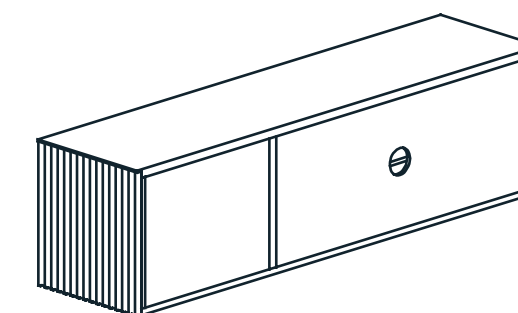
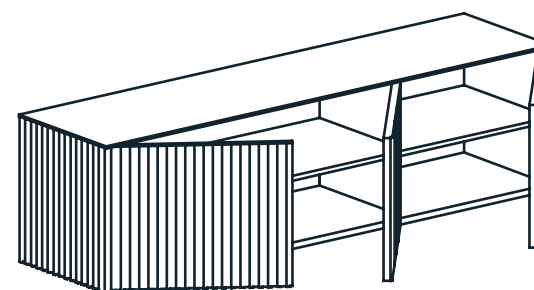
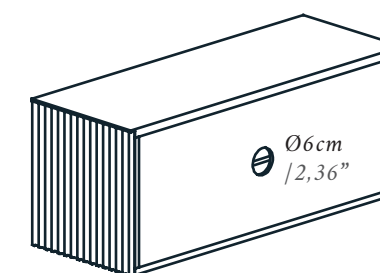
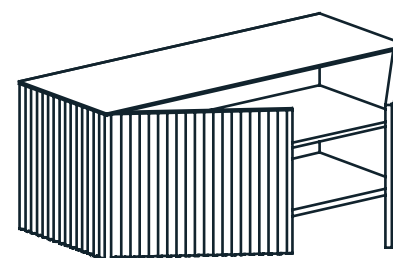


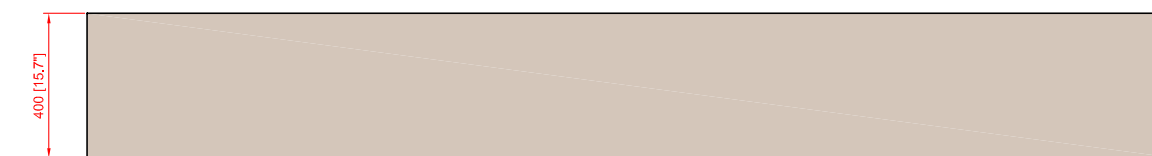
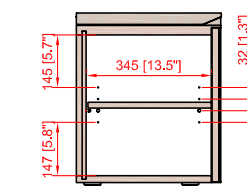
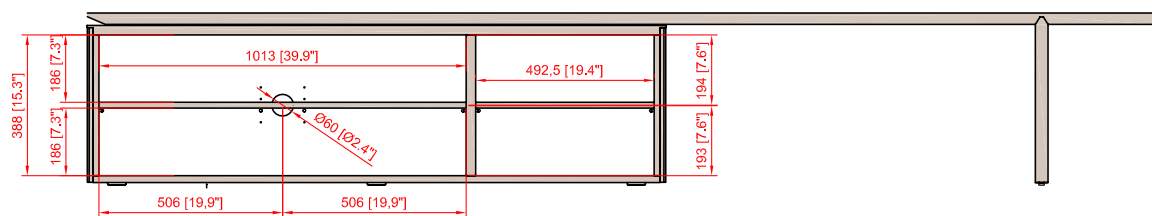
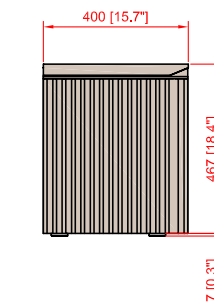
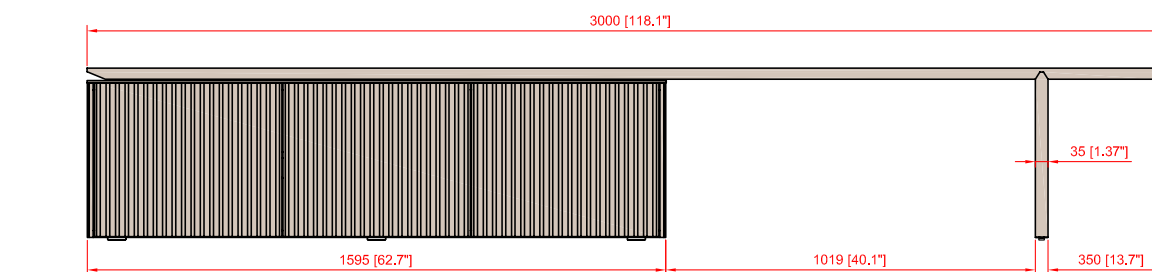
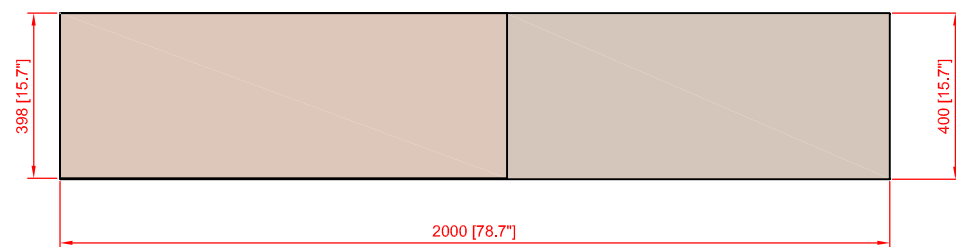
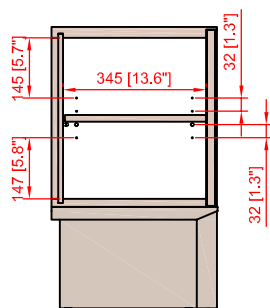
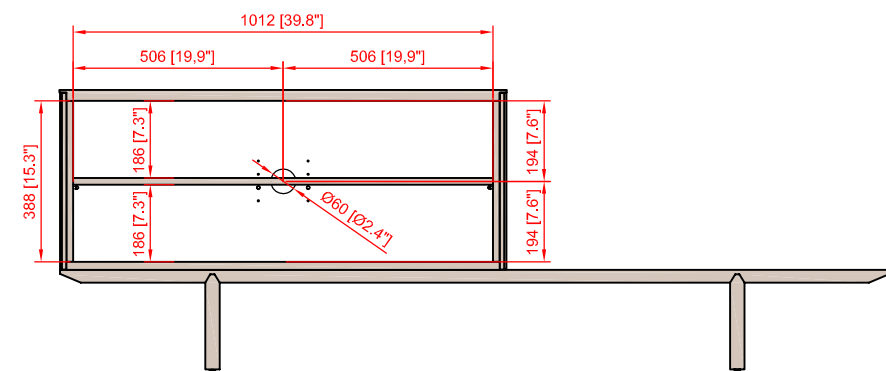
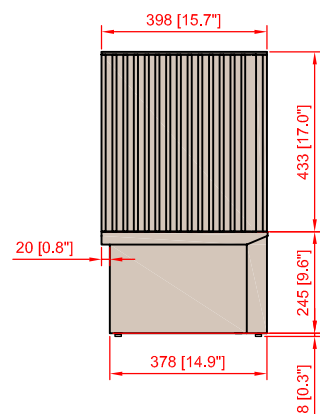
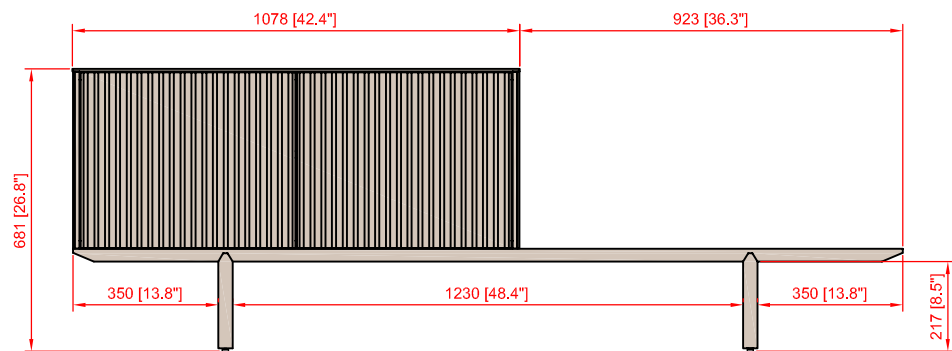
WALNUT STAINED OAK
ROBLE TEÑIDO NOGAL

DETAILS.DETALLES

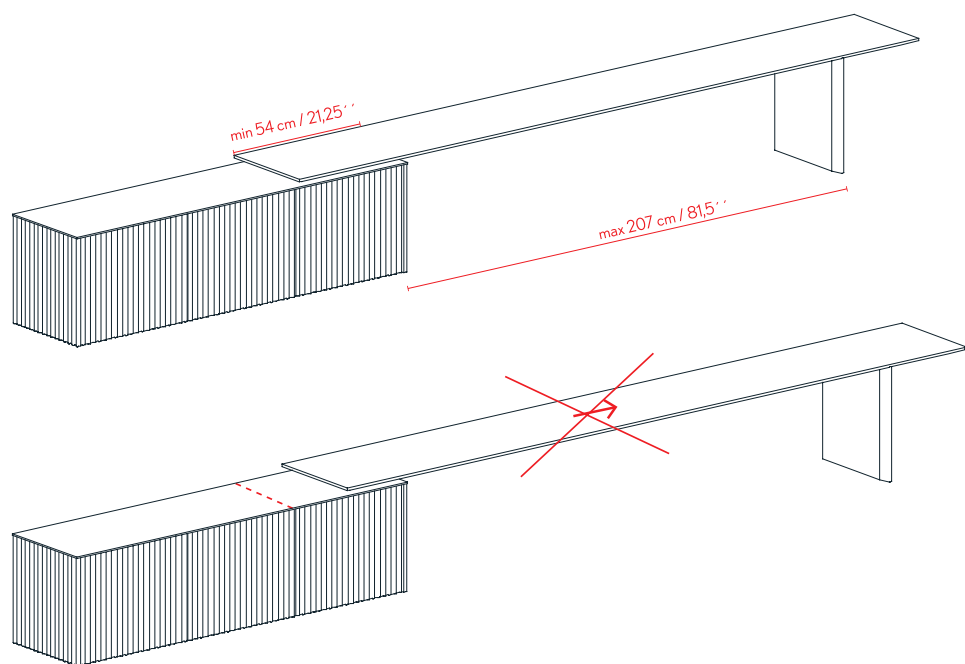


Todos los módulos de 2 puertas tienen un orificio central de 6 cm para el paso de los cables
All 2 doors modules to have a standard 6 cm / 2,36" grommet for cable management.





PARA DESCARGAR TODAS LAS MEDIDAS INTERIORES HAZ CLICK **AQUI**.
 TO DOWNLOAD ALL THE INTERIOR MEASUREMENTS CLICK **HERE**.

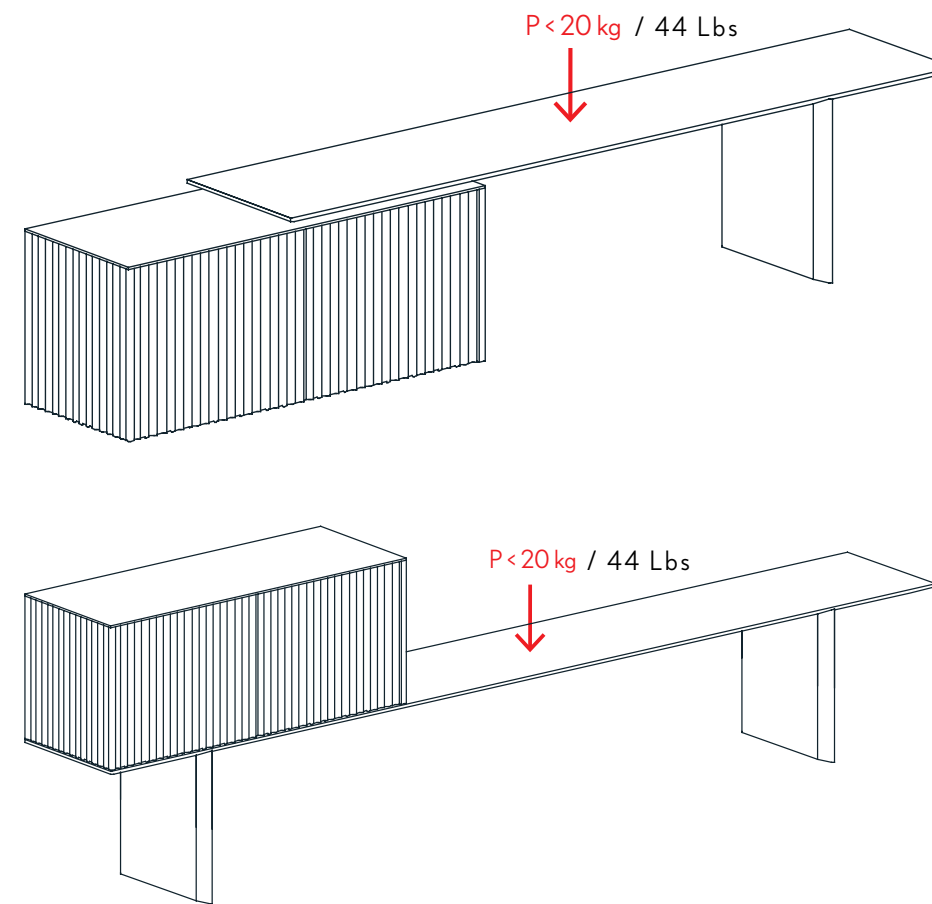
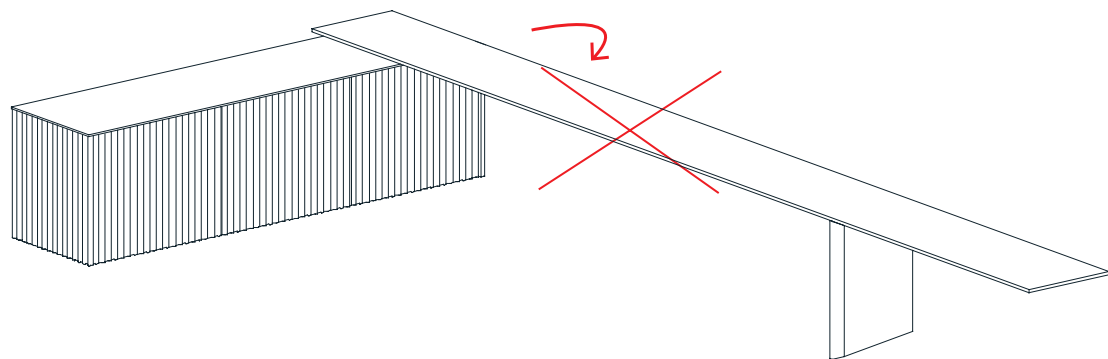


CONDICIONES DE USO

La distancia mínima de apoyo de la tapa embellecedora sobre el aparador debe ser de 54 cm / 21,25". Todo lo que vuele la tapa superior a esta proporción puede suponer un pandeo de la superficie.

TERMS OF USE

The minimum support distance of the base on the sideboard should be of 54cm/21,25". If it's less than 54cm/21,25" can lead to surface buckling.



No se recomienda poner un peso superior a 20 kg apoyado en las superficies de Tapa y Zócalo. Si se quiere colocar elementos de un peso superior a este se recomienda la fijación a pared de la Tapa/Base mediante una escuadra para su correcta estabilidad.

Una vez decidida la relación de posición módulo - zócalo/ tapa, Punt recomienda fijar ambos elementos entre sí con la escuadra que se envía y tal y como indican las hojas de montaje.

Maximum recommended supported weight of the top and base is 20 Kgs / 44 Lbs. If you want to place elements with a greater weight, we recommend fixing the top/base to the wall using a bracket for its correct stability.

Once the position between module and base/top has been decided, Punt recommends fixing both elements together with the supplied bracket and as indicated in the assembly sheets.

Punt trabaja con maderas macizas y chapas naturales, lo que hace que no todas las piezas sean perfectamente homogéneas, pero es en esa diferenciación donde creemos que reside su calidad y carácter. Nuestros artesanos eligen cada pieza con detenimiento para que en productos como este, que combina chapas con macizos, se cree una composición de aspecto homogéneo y todos los elementos se integren en una tonalidad general. Sin embargo, por su origen natural, la madera con el paso del tiempo puede sufrir diferencias de color y textura, por lo cual no podemos asegurar en futuras ampliaciones una homogeneidad de color.

MANTENIMIENTO

Mobiliario apto para uso público normal. Limpiar el mueble con un paño suave, que no se cargue electrostáticamente, y que pueda estar ligeramente humedecido con un producto adecuado, probándolo previamente en una zona no visible. Antes de emplear cualquier producto, leer atentamente las instrucciones del mismo. No utilizar productos abrasivos.

FABRICACIÓN

En la fabricación de este producto se han respetado las normas relativas a contaminación ambiental, tanto de aguas residuales como de emisiones a la atmósfera. Este producto ha superado satisfactoriamente los requisitos exigidos para la concesión del Símbolo de Calidad (S.C.) y los ensayos de resistencia y uso realizados en los Laboratorios de AIDIMA, Instituto Tecnológico del Mueble y Afines.

EMBALAJE Y TRANSPORTE

Todos nuestros productos van debidamente embalados y nuestros transportes son los más exigentes para las características de nuestros productos. En la Colección Velasca los aparadores van totalmente montados en un embalaje tipo jaula, con cartón de alto gramaje y paletizado. Las Tapas y Zócalos van en bultos independientes embalados con sus correspondientes protecciones (cantoneras, poliestirén, etc) para evitar golpes en las esquinas/cantos y cara superior de la pieza.

GARANTÍA

Los productos tienen una garantía de TRES años tal y como establece la Ley General para la Defensa de los Consumidores y Usuarios, siempre y cuando su instalación sea realizada por profesionales del sector y el uso del material sea el adecuado. Todos los productos de catálogo van acompañados de unas instrucciones de montaje para su correcta instalación, y en el caso de Velasca los módulos se envían totalmente montados y sólo es necesario el montaje del zócalo / tapa embellecedora. Por ello Punt no se hace responsable de ninguna incidencia surgida por una mala manipulación de los materiales suministrados.

Punt works with solid wood and natural veneers, which means that not all the pieces are perfectly homogeneous, but it is in this differentiation that we believe its quality and character reside. Our craftsmen select each piece carefully so that in products like this one, which combines veneers with solid woods, a composition with a homogeneous appearance is created and all elements are integrated into a general tonality. However, due to its natural origin, over time wood can suffer differences in color and texture, for which we cannot guarantee color homogeneity for future additions.

CONDITIONS OF USE AND MAINTENANCE

Furniture suitable for normal public use. Clean the furniture using a soft cloth which does not become electrostatically charged and which may be slightly moistened with a cleaning product considered appropriate after testing on a hidden area. Read the instructions provided with any cleaning product before using it. Do not use abrasive products.

MANUFACTURING

This product has been manufactured using processes which respect the standards governing environmental contamination and those related to wastewater and discharges into the atmosphere. This product has satisfied the requirements for Quality Symbol (S.C.) approval and successfully gone through the AIDIMA use and resistance tests (AIDIMA - Furniture and Associated Products Technological Institute).

PACKAGING AND SHIPPING

All our products are properly packed and our transports forwarders are the most appropriate for this type of product. In the Velasca Collection, the sideboards are fully assembled in a box-type package, with heavy-weight cardboard and palletized. The Tops and Bases go in separate boxes packed with their corresponding protections (corner protectors, polystyrene, etc.) to avoid bumps in the corners/edges and upper face of the piece.

WARRANTY

Punt Mobles XXI S.L. warrants this product as free of defects in material, design and workmanship for the period of THREE YEARS from the original date of receipt of product (according to Real Decreto Legislativo 7/2021). As long as its installation is carried out by professionals and the use of the material is appropriate. All products are accompanied by assembly instructions for their correct installation, and in the case of Velasca, the modules are shipped fully assembled and only the mounting of the base / top is necessary. For this reason, Punt is not responsible for any incident arising from improper handling of the supplied materials.

Punt travaille avec des bois massifs et des plaqués naturels, ce qui ne rend pas toutes les pièces parfaitement homogènes, mais c'est dans cette différenciation que nous pensons que sa qualité et son caractère résident. Nos artisans choisissent chaque pièce avec soin afin que des produits comme celui-ci, qui associe plaqués et massifs, crée une composition d'aspect homogène et que tous les éléments s'intègrent dans une tonalité générale. Cependant, en raison de son origine naturelle, au fil du temps, le bois peut souffrir de différences de couleur et de texture, de sorte que nous ne pouvons pas garantir une homogénéité de couleur dans les futurs agrandissements.

ENTRETIEN

Mobilier adapté à un usage public normal. Nettoyer le meuble avec un chiffon doux, qui ne se charge pas électrostatiquement, et qui peut être légèrement humidifié avec un produit approprié, en l'essayant au préalable dans une zone non visible. Avant d'utiliser un produit, lire attentivement ses instructions. Ne pas utiliser de produits abrasifs.

FABRICACION

Dans la fabrication de ce produit, les normes relatives à la pollution de l'environnement, tant des eaux usées que des émissions dans l'atmosphère, ont été respectées. Ce produit est conforme aux exigences requises pour l'attribution du Symbole de Qualité (S.C.) et les essais de résistance et d'utilisation réalisés dans les Laboratoires d'AIDIMA, Institut Technologique du Meuble et Connexes.

EMBALLAGE ET TRANSPORT

Tous nos produits sont correctement emballés et nos transporteurs sont les plus exigeants pour les caractéristiques de nos produits. Dans la collection Velasca, les buffets sont entièrement montés dans un emballage de type cage, avec du carton de haut grammage et palettisé. Les plateaux et les plinthes sont emballés dans des emballages indépendants avec leurs protections correspondantes (cantonnières, polystyrène, etc.) pour éviter les chocs sur les coins/bords et la face supérieure de la pièce.

GARANTIE

Les produits ont une garantie de TROIS ans comme le prévoit la Loi Générale pour la Défense des Consommateurs et des Utilisateurs. Tant que leur installation est effectuée par des professionnels du secteur et l'utilisation du matériel est appropriée. Tous les produits du catalogue sont accompagnés d'une notice de montage pour une installation correcte, et dans le cas de Velasca, les modules sont envoyés entièrement assemblés et seul le montage de la base / plateau est nécessaire. Punt n'est pas responsable de tout incident résultant d'une mauvaise manipulation/utilisation des matériaux fournis.

Punt arbeitet mit Massivholz und natürlichen Furnieren, was bedeutet, dass nicht alle Stücke perfekt homogen sind, aber wir glauben, dass in dieser Differenzierung seine Qualität und sein Charakter liegen. Unsere Handwerker wählen jedes Stück sorgfältig aus, damit bei Produkten wie diesem, das Furniere mit Massivholz kombiniert, eine Komposition mit einem homogenen Erscheinungsbild entsteht und alle Elemente in eine allgemeine Tonalität integriert werden. Aufgrund seines natürlichen Ursprungs kann Holz jedoch im Laufe der Zeit Unterschiede in Farbe und Struktur aufweisen, für die wir bei zukünftigen Erweiterungen keine Farbhomogenität garantieren können.

PFLEGE

Möbel, die für den normalen öffentlichen Gebrauch geeignet sind. Reinigen Sie die Möbel mit einem weichen Tuch, das sich nicht elektrostatisch auflädt und eventuell leicht mit einem geeigneten Produkt angefeuchtet ist, und testen Sie es zuerst an einer unauffälligen Stelle. Lesen Sie vor der Verwendung eines Produkts sorgfältig dessen Anweisungen. Verwenden Sie keine Scheuermittel.

HERSTELLUNG

Bei der Herstellung dieses Produkts wurden die Vorschriften zur Umweltverschmutzung eingehalten, sowohl in Bezug auf Abwasser als auch auf Emissionen in die Atmosphäre. Dieses Produkt hat die Anforderungen für die Erteilung des Qualitätszeichens (S.C.) und die Beständigkeits- und Gebrauchstests, die in den AIDIMA Laboratories, Technological Institute of Furniture and Related, durchgeführt wurden, zufriedenstellend bestanden.

VERPACKUNG UND TRANSPORT

Alle unsere Produkte sind ordnungsgemäß verpackt und unsere Transporte sind die anspruchsvollsten für die Eigenschaften unserer Produkte. Bei der Velasca Collection werden die Sideboards in einer käfigartigen Verpackung komplett montiert, mit schwerem Karton und palettiert. Die Platte und Sockel werden in verschiedene Paketen geliefert, die mit den entsprechenden Schutzvorrichtungen (Ecken, Polyespal usw.) verpackt sind, um Stöße an den Ecken/Kanten und der Oberseite des Teils zu vermeiden.

GARANTIE

Die Produkte haben eine Garantie von DREI Jahren gemäß dem Allgemeinen Gesetz zum Schutz von Verbrauchern und Benutzern. Solange die Installation von Fachleuten der Branche durchgeführt wird und die Verwendung des Materials angemessen ist. Allen Katalogprodukten liegt eine Montageanleitung für die korrekte Installation bei, und im Fall von Velasca werden die Module komplett montiert geliefert und es ist nur die Montage des Sockels / der Platte erforderlich. Aus diesem Grund ist Punt nicht verantwortlich für Vorfälle, die durch unsachgemäße Handhabung der gelieferten Materialien entstehen.