

Novità/News/Neuheit/
Nouveauté 2022

Cassina LAB

Limited Edition

Designed by

Afra & Tobia Scarpa, 1970/2021



ITA

ITA

Libero, innovativo e rivoluzionario. Lo spirito del progetto Soriana, rieditato da Cassina nel 2021, è racchiuso nella sua forma non tradizionale, consacrata al puro confort. A distanza di oltre 50 anni dal disegno di Afra e Tobia Scarpa la poltrona non smette di sorprendere con una nuova edizione in serie limitata che ne esalta la natura anticonvenzionale attraverso il denim, il tessuto universale e informale per eccellenza.

Per le inconfondibili curve di Soriana è stato selezionato un pregiato tessuto proveniente dal Giappone, conosciuto e ricercato per la sua qualità superiore. Il denim viene lavorato con antichi telai per essere cimosato, dall'espressione inglese "self-edge", termine che fa riferimento a un bordo stretto e naturale lasciato a vista. Robusta e resistente, questa tessitura viene sigillata con una finitura rossa a trama fitta lungo tutta la cucitura esterna, anche sui profili laterali. Una volta cucito il rivestimento, il tessuto viene inviato a una lavanderia specializzata dove viene graffiato e poi sabbiato utilizzando sottoprodotti provenienti dal recupero dagli scarti di materiali di origine biologica (come gusci delle noci) per restituire l'effetto sfumato tipico dei jeans indossati. Quindi viene sottoposto a vari lavaggi, effettuati con pietre pomice per rendere il denim più morbido; questa fase avviene riutilizzando parzialmente l'acqua di processo depurata, permettendo un risparmio idrico.

Soriana viene proposta in tre colori, blu indaco, écru e nero. Il morbido rivestimento, che avvolge le forme sinuose di Soriana, è fissato da una grande morsa metallica disponibile in blu, bianco o nero, in abbinamento alla rispettiva tonalità di denim per una versione monocromatica o con la struttura rossa abbinabile a ognuna delle tre nuance, per un totale di 150 edizioni limitate per ogni tipologia di denim. Un'etichetta in seta sul retro della poltrona riporta il logo di Cassina, la scritta "ci-mò-sa" e l'anno di produzione. Inoltre le peculiarità dell'edizione limitata vengono raccontate su un cartellino legato alla struttura - come se fosse un vero paio di jeans - e su un sacco che può essere utilizzato come involucre.

Grazie al lavoro svolto da Cassina LAB, la versione in denim di Soriana mantiene lo stesso approccio consapevole e viene proposta con materiali circolari: la struttura della poltrona è realizzata da una serie di sacche riempite da microsfele di BioFoam® mentre l'imbottitura è in fibra soffiata di PET riciclato al 100% proveniente da Plastic Bank®.

ENG

Free, innovative and groundbreaking. The spirit of the Soriana design, re-edited by Cassina in 2021, is encapsulated in its futuristic shape, dedicated to pure comfort. More than 50 years since its design by Afra and Tobia Scarpa, the armchair continues to amaze with a new limited-edition series that elevates its unconventional spirit through the use of denim, the quintessential casual fabric.

A prized fabric from Japan, well-known and sought-after for its superior quality, was selected to clad the distinctive Soriana curves. The denim is woven on antique looms to produce a selvage, from the English "self-edge", the term used to describe a narrow natural border that is left exposed. Strong and durable, this fabric has a tightly woven red selvage which runs along the outer seam, and also along the lateral profiles.

Once the upholstery has been sewn, it is sent to a specialised laundering facility where it undergoes scratching and sanding processes that use by-products from recovered organic waste materials, like walnut shells, to produce the typical faded look of jeans that have been worn. It then goes through several washings with pumice stones to soften the denim; partial reuse of the purified processing water during this phase ensures efficient use of water. Soriana comes in three colours: indigo, écru and black.

The soft upholstery that surrounds the sinuous shapes of Soriana is held in place by a large metal clamp, available in blue, white or black, to match the respective shades of denim - for a monochromatic version - or the red structure, which can be paired with any of the three shades, for a total of 150 limited editions in each type of denim. A silk label on the back of the armchair bears the Cassina logo, the wording "ci-mò-sa" and the year produced. In addition, specifics about the limited edition are also indicated on a tag attached to the structure - as if it were a real pair of jeans - and on a bag that can be used as a cover.

Thanks to the work carried out at Cassina LAB, the denim version of Soriana maintains the same eco-conscious approach and also comes with circular materials: The structure of the armchair is made up of a series of bags filled with BioFoam® microspheres while the padding is made from 100% recycled blown PET fibre from Plastic Bank®.

Armliehnstühle



DEU

Frei, innovativ und revolutionär. Der Geist des Soriana-Projekts, das von Cassina im Jahr 2021 neu aufgelegt wird, zeigt sich in seiner unkonventionellen Form, die dem reinen Komfort gewidmet ist. Mehr als 50 Jahre nach dem Entwurf von Afra und Tobia Scarpa überrascht der Sessel mit einer neuen limitierten Auflage, die seinen unkonventionellen Charakter durch Denim, den universellen und informellen Stoff schlechthin, noch verstärkt.

Für die unverwechselbaren Kurven von Soriana wurde ein kostbarer Stoff aus Japan ausgewählt, der für seine hervorragende Qualität bekannt und begehrt ist. Der Denim wird auf antiken Webstühlen mit einer Webkante versehen, die sich vom englischen Ausdruck "self-edge" ableitet, einem Begriff, der sich auf einen schmalen, natürlichen Rand bezieht, der sichtbar bleibt. Dieses robuste und langlebige Gewebe ist mit einem dicht gewebten roten Finish entlang der gesamten Außennaht, einschließlich der Seitenprofile, versiegelt.

Nach dem Aufnähen des Bezuges wird der Stoff in einer Spezialwäscherei aufgeraut und anschließend mit Nebenprodukten aus der Verwertung von Abfallstoffen biologischen Ursprungs (z. B. Nusschalen) sandgestrahlt, um den für getragene Jeans typischen Verlaufseffekt wiederherzustellen. Anschließend wird er mehrmals mit Bimssteinen gewaschen, um den Denim weicher zu machen; in diesem Schritt wird das gereinigte Prozesswasser teilweise wiederverwendet, wodurch Wasser gespart wird. Soriana ist in drei Farben erhältlich: Indigoblau, Ecru und Schwarz. Der weiche Bezug, die die geschwungenen Formen von Soriana umhüllt, wird von einer großen Metallklammer gehalten, die in Blau, Weiß oder Schwarz erhältlich ist, passend zum jeweiligen Denim-Farbtönen für eine einfarbige Version oder mit dem roten Gestell, das auf jede der drei Nuancen abgestimmt werden kann, für insgesamt 150 limitierte Editionen für jeden Denim-Typ. Auf der Rückseite des Sessels befindet sich ein Seidenetikett mit dem Cassina-Logo, dem Schriftzug "ci-mò-sa" und dem Produktionsjahr. Außerdem werden die Besonderheiten der limitierten Auflage auf einem Etikett, das an der Struktur befestigt ist - als ob es sich um eine echte Jeans handeln würde - und auf einer Tasche, die als Verpackung verwendet werden kann, mitgeteilt.

Dank der Arbeit von Cassina LAB verfolgt die Denim-Version von Soriana denselben bewussten Ansatz und wird mit recycelbaren Materialien angeboten: Die Struktur des Sessels besteht aus einer Reihe von mit BioFoam®-Mikrokugeln gefüllten Beuteln, während die Polsterung aus 100 % recycelten PET-Blasfasern von Plastic Bank® hergestellt ist.

Cassina Living

FRA

Libre, novateur et révolutionnaire. L'esprit du projet Soriana, réédité par Cassina en 2021, est contenu dans sa forme non traditionnelle, dédiée au confort pur. Plus de 50 ans après le dessin d'Afra et Tobia Scarpa, le fauteuil ne cesse de surprendre avec une nouvelle édition limitée qui met en valeur son caractère non conventionnel à travers le denim, le tissu universel et informel par excellence. Pour les courbes incomparables de Soriana, le choix s'est porté sur un tissu précieux du Japon, connu et recherché pour sa qualité supérieure.

Le denim est travaillé avec d'anciens métiers à tisser pour être liseré, de l'expression anglaise « self-edge », terme qui désigne une bordure étroite et naturelle laissée apparente. Robuste et résistant, ce tissage est fermé par une finition rouge à la trame serrée le long de la couture extérieure et sur les profils latéraux.

Une fois le revêtement cousu, le tissu est envoyé dans une blanchisserie spécialisée où il est gratté puis sablé à l'aide de sous-produits issus de la récupération de matériaux de rebut d'origine biologique (tels que des coquilles de noix) pour lui donner l'effet délavé typique qu'arborent les jeans usés. Il est ensuite soumis à divers lavages, effectués avec des pierres ponceuses pour assouplir le denim ; lors de cette phase on réutilise partiellement l'eau de process épurée, permettant ainsi des économies d'eau.

Soriana est proposé en trois couleurs : bleu indigo, écru et noir. Le revêtement souple, qui enveloppe les formes sinieuses de Soriana, est fixé par une grande broche métallique disponible en bleu, blanc ou noir, en combinaison avec la teinte de denim respective pour une version monochrome ou avec la structure rouge qui peut être combinée avec chacune des trois nuances pour un total de 150 éditions limitées de chaque type de denim.

Une étiquette en soie fixée au dos du fauteuil contient le logo Cassina, l'inscription « ci-mò-sa » et l'année de production.

De plus, les particularités de l'édition limitée sont racontées dans une étiquette attachée à la structure - comme s'il s'agissait d'un vrai jean - ainsi que sur un sac pouvant être utilisé comme enveloppe.

Grâce au travail effectué par Cassina LAB, la version denim de Soriana conserve la même approche consciente et est proposée avec des matériaux circulaires : la structure du fauteuil est constituée d'une série de sacs remplis de microsphères BioFoam® tandis que le rembourrage est en fibre soufflée de PET 100 % recyclé provenant de Plastic Bank®.

Soriana

Poltrone

Armchairs

Fauteuils



b

c

d

Base

- Pannello di legno riciclabile a basse emissioni di formaldeide.
- Trapuntatura
- Con bottoni rivestiti in tessuto con fissaggi in plastica.
- Piedi e ruote
- In plastica e acciaio.
- Rivestimento
- In pregiato denim giapponese.
- Imbottitura interna
- In microsfere di BioFoam®.
- Imbottitura esterna
- In fibra soffiata di PET riciclato al 100% proveniente da Plastic Bank®.
- Morsa
- In acciaio verniciato a polvere nei colori blu, nero, bianco, rosso.

Base

- Recyclable wood panel, low-level formaldehyde off-gassing.
- Tufting
- With fabric-upholstered buttons and plastic fasteners.
- Feet and casters
- In plastic and steel.
- Upholstery
- In premium Japanese denim.
- Inner padding
- In BioFoam® microspheres.
- Outer padding
- In 100% recycled blown PET fibre from Plastic Bank®.
- Clamp
- In powder-coated steel in blue, black, white or red colour.

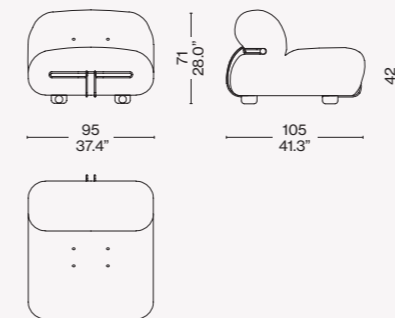
Gestell

- Recyclbare Holzplatte mit geringer Formaldehydemission.
- Steppung
- Mit stoffüberzogenen Knöpfen mit Kunststoffbefestigung.
- Füße und Rollen
- Aus Kunststoff und Stahl
- Bezug
- Hergestellt aus hochwertigem japanischem Denim.
- Interne Polsterung
- Hergestellt aus BioFoam®-Mikrosphären.
- Äußere Polsterung
- Hergestellt aus 100% recycelten PET-Blasfasern von Plastic Bank®.
- Klemme
- Pulverbeschichteter Stahl in Blau, Schwarz, Weiß und Rot.

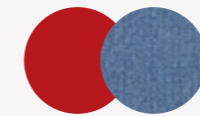
Piètement

- Panneau en bois recyclable à faible émission de formaldéhyde.
- Matelassage
- Avec boutons recouverts de tissu et fixations en plastique.
- Pieds et roues
- En plastique et acier.
- Revêtement
- En denim japonais haut de gamme.
- Rembourrage interne
- En microsphères de BioFoam®.
- Rembourrage externe
- En fibre soufflée PET 100 % recyclé provenant de Plastic Bank®.
- Broche
- En acier revêtu par poudre en bleu, noir, blanc ou rouge.

944 01



Rivestimento/Upholstery/
Bezug/Revêtement



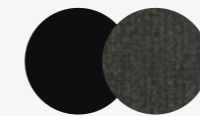
a/b

Struttura metallica rosso Cina lucido
/China red laquered metal structure
/Metallstruktur glänzend China-rot
lackiert/structure en métal vernis rouge
Chine brillant - Denim indaco/Indaco
denim/ Denim indaco



c

Struttura metallica bianco lucido/White
laquered metal structure/Metallstruktur
glänzend weiss lackiert/Structure en
métal vernis blanche brillant - Denim
ecrü/Ecru denim/Denim ecru



d

Struttura metallica nero lucido/ Black
laquered metal structure/ Metallstruktur
glänzend schwarz lackiert/Structure en
métal vernis noir brillant - Denim nero/
Black denim/Denim schwarz/Denim noir

