



LC
PJ
CP

Cassina iMaestri Collection

Collection Le Corbusier®, Pierre Jeanneret®,
Charlotte Perriand®

Designed by

Le Corbusier, Pierre Jeanneret,
Charlotte Perriand, 1934

Adaptation de Charlotte Perriand
pour Cassina en 1984

Produced

Cassina, 1985



Struttura

· Telaio crociera sotto piano in piatto d'acciaio, gambe in tubolare di acciaio, basi rotonde in ghisa. Finitura verniciatura colore grigio.
Piano
· In pannello di particelle di legno (truciolare) con bordo e doghe in massello di noce. Finitura opaca.
Sottopiano
· MDF laccato bianco opaco.
Appoggi a terra
· Feltro.

Structure

· Cross-piece frame under table top in steel plate, legs in tubular steel, round bases in cast iron. Finish, painted grey.
Top
· In wood particleboard (chipboard) with edges and slats in solid walnut. Matte finish.
Underpanel
· MDF with matte white lacquer finish.
· Rests on felt pads.

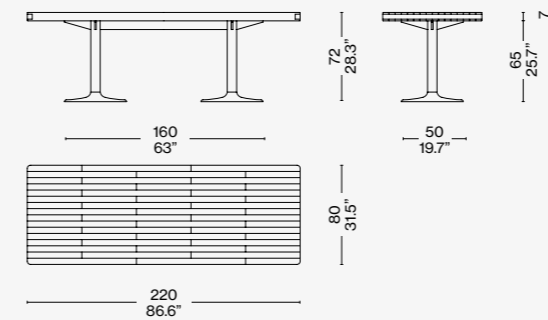
Gestell

· Verstrebungen unter der Tischplatte aus Flachprofil aus Stahl, Beine aus Hohlprofil aus Stahl, runde Füße aus Gusseisen. Oberfläche: Lackierung in der Farbe Grau.
Tischplatte
· Holzfaserverplatte (Spanplatte) mit Kanten und Stabverleimung aus massivem Nussbaum. Matte Oberfläche.
Tischplattenauflage
· Aus MDF mit Lackierung in Mattweiß.
· Mit Filzgleitern.

Structure

· Cadre en croix sous le plateau en plaque d'acier, pieds en acier tubulaire, bases rondes en fonte. Finition peinture grise.
Plateau
· En panneau de particules (aggloméré) avec chant et lattes en noyer massif. Finition Mate.
Dessous de plateau
· MDF laqué blanc mat.
· Repose sur des patins en feutre.

011 4G

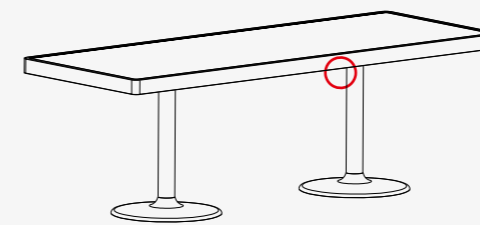


Finire/Finishes/
Ausführungen/Finitions



Basamento ghisa grigia/Base in grey cast iron/Socket aus grauguß/
Piètement fonte grise – Piano noce naturale/Natural walnut top/Platte nußbaum natur/Plateau noyer naturel

Identifying marks and production numbers



Cassina LC PJ CP N°..... le Corbusier® G. Jeanneret® Ch. Perriand®

ITA

Questo modello con il piano in legno fu messo in produzione da Cassina nel 1985 a seguito di un adattamento di Charlotte Perriand del tavolo del 1934 disegnato con Le Corbusier, Pierre Jeanneret e Charlotte Perriand per l'appartamento parigino di Le Corbusier. Il tavolo elegante e imponente è definito da un basamento in ghisa grigia con piedi circolari, ampi e stabili e ritti slanciati. Su questa struttura portante si appoggia saldamente il piano massiccio in noce naturale. L'impatto scultoreo lo rende un arredo iconico e versatile, facilmente interpretabile sia in scenari classici che moderni.

ENG

Cassina put this model with a wood top into production in 1985, following an adaptation by Charlotte Perriand of the 1934 table designed by Le Corbusier, Pierre Jeanneret and Charlotte Perriand for the Paris apartment of Le Corbusier. The elegant, eye-catching table is defined by grey cast iron pedestal bases with broad, stable, circular feet and sleek uprights. Resting upon this support structure is a solid walnut top with natural finish. Its sculptural impact makes this an iconic, versatile piece of furniture, equally appropriate in classic and modern settings.

DEU

Dieses Modell mit Tischplatte aus Holz wird seit 1985 von Cassina produziert, nachdem Charlotte Perriand den Tisch überarbeitet hat, den sie zusammen mit Le Corbusier und Pierre Jeanneret 1934 für die Pariser Wohnung von Le Corbusier entworfen hatte. Der elegante und imposante Tisch ist durch ein Gestell aus Gusseisen mit großen runden und stabilen Füßen und schlanken Tischsäulen charakterisiert. Auf dem tragenden Gestell liegt die Tischplatte aus massivem Nussbaum natur stabil auf. Die skulpturale Wirkung macht diesen ikonischen Tisch zu einem vielseitigen Einrichtungsgegenstand, der sich problemlos sowohl in klassische als auch in moderne Szenarien einfügen lässt.

FRA

Ce modèle avec le plateau en bois a été mis en production par Cassina en 1985 d'après l'adaptation de Charlotte Perriand de la table dessinée avec Le Corbusier et Pierre Jeanneret en 1934 pour l'appartement parisien de Le Corbusier. Cette table à la fois élégante et imposante se distingue par un piétement en fonte grise avec des pieds circulaires, larges et stables, des montants élancés. Un plateau massif en noyer naturel repose sur cette structure porteuse. Son caractère sculptural en fait un meuble emblématique et polyvalent qui convient à des décors aussi bien classiques que modernes.