

Équipement intérieur d'une habitation, Salon d'Automne, 1929, Paris © Le Corbusier, Pierre Jeanneret, Charlotte Perriand/Photo J. Collas /ADAGP. Source AChP

ITA

Un modello senza tempo che ha fatto la storia del design divenendo un'icona di fama mondiale. Progettata per la comodità di conversazione, la poltrona fu esposta al Salon d'Automne a Parigi nel 1929, quale archetipo della moderna concezione degli arredi, intesi dagli autori come "attrezzature domestiche". L'indipendenza fra la struttura metallica e i cuscini si allinea ai principi del razionalismo, così come la separazione tra le parti segue la logica della produzione industriale evocando la relazione architettonica tra la struttura portante e gli elementi di tamponamento.

Questi modelli sono disponibili anche in una versione più ecologica, sempre nel rispetto del progetto originale. Grazie allo studio eseguito da Cassina LAB, una collaborazione tra il Centro di Ricerca e Sviluppo di Cassina e Poli. design del Politecnico di Milano, gli elementi schiumati, l'imbottitura dei cuscini e la struttura tubolare sono realizzati con materiali e processi più sostenibili.

DEU

Ein zeitloses Modell, das Design-Geschichte geschrieben hat und zu einer Ikone von Weltruhm geworden ist. Der Sessel wurde für behagliche Konversation entworfen und 1929 im Salon d'Automne in Paris ausgestellt als Archetyp der modernen Konzeption von Einrichtungsgegenständen, die von den Designern als "Haushaltsgegenstände" verstanden werden. Die Unabhängigkeit von Metallgestell und Kissen liegt auf einer Linie mit den Grundsätzen des Rationalismus, ebenso wie die Trennung zwischen den Teilen, die der Logik der industriellen Produktion folgt und sich an der architektonischen Beziehung zwischen dem Tragwerk und der Ausmauerung inspiriert. Diese Modelle sind auch in einer umweltfreundlicheren Version erhältlich, die ebenfalls eine getreue Nachbildung des Originalentwurfs ist. Die Studien, die Cassina LAB, das Forschungs- und Entwicklungszentrum von Cassina, in Zusammenarbeit mit dem Kompetenzzentrum für Design Poli.Design des Polytechnikums Mailand durchgeführt hat, haben die Herstellung der geschäumten Elemente, der Kissenpolsterung und des Gestells aus Hohlprofil mit nachhaltigeren Materialien und Prozessen ermöglicht.

ENG

A timeless style that has written its own chapter in design history, becoming an icon of global fame. Designed for ease of conversation, the armchair was exhibited at the Salon d'Automne [Autumn Salon] in Paris in 1929 as the archetype of the modern concept of furnishings, interpreted by its authors as "household equipment". The separation between the metal structure and the cushions is consistent with the principles of Rationalism, just as the separation between the parts is based on an industrial approach to production, reminiscent of the architectural relationship between the loadbearing structure and the in-fill elements. These models are also available in an eco-friendly version that stays true to the original design. Thanks to the study conducted by Cassina LAB, a partnership between the Cassina Research and Development Center and the Poli.design consortium of the Politecnico University in Milan, the foam-fill parts, the padding in the cushions and the tubular structure are produced with sustainable materials and processes.

FRA

Un modèle intemporel qui a fait l'histoire du design et est devenu une icône de renommée mondiale. Conçu pour converser confortablement, ce fauteuil a été exposé au Salon d'Automne de Paris en 1929, incarnant l'archétype du meuble moderne, pensé par ses auteurs comme faisant partie de l'équipement de l'habitation. L'indépendance entre la structure métallique et les coussins reprend les principes du rationalisme, la séparation entre les parties obéit à la logique de la production industrielle, avec la classique relation architecturale entre structure porteuse et panneaux internes. Ces modèles sont aussi disponibles dans une version écologique toujours respectueuse du projet original. Grâce à l'étude effectuée par Cassina LAB, une collaboration entre le Centre de recherche et de développement de Cassina et le Poli.design du Politecnico di Milano, les éléments en mousse, le rembourrage des coussins et la structure tubulaire sont réalisés avec des matériaux et un processus de production plus écologiques.



Cassina iMaestri Collection

Collection Le Corbusier®, Pierre Jeanneret®, Charlotte Perriand®

Designed by

Le Corbusier, Pierre Jeanneret,  
Charlotte Perriand, 1928

Produced

Cassina, 1965





Cassina iMaestri Collection

Collection Le Corbusier®, Pierre Jeanneret®,  
Charlotte Perriand®

Designed by

Le Corbusier, Pierre Jeanneret,  
Charlotte Perriand, 1928

Adaptation de Charlotte Perriand  
pour Cassina en 1978

Produced

Cassina, 1978



10



Cassina iMaestri Collection

Collection Le Corbusier®, Pierre Jeanneret®,  
Charlotte Perriand®

Designed by

Le Corbusier, Pierre Jeanneret,  
Charlotte Perriand, 1928

Produced

Cassina, 1978



10



Cassina iMaestri Collection

Collection Le Corbusier®, Pierre Jeanneret®, Charlotte Perriand®

Designed by

Le Corbusier, Pierre Jeanneret, Charlotte Perriand, 1928

Adaptation de Charlotte Perriand en 1978

Produced

Cassina, 2008



Cassina iMaestri Collection

Collection Le Corbusier®, Pierre Jeanneret®, Charlotte Perriand®

Designed by

Le Corbusier, Pierre Jeanneret, Charlotte Perriand, 1928

Produced

Cassina, 2020



f

te



Cassina iMaestri Collection  
Collection Le Corbusier®, Pierre Jeanneret®,  
Charlotte Perriand®

Designed by

Le Corbusier, Pierre Jeanneret,  
Charlotte Perriand, 1928

Adaptation de Charlotte Perriand  
pour Cassina en 1978

Produced

Cassina, 2020



Cassina iMaestri Collection  
Collection Le Corbusier®, Pierre Jeanneret®,  
Charlotte Perriand®

Designed by

Le Corbusier, Pierre Jeanneret,  
Charlotte Perriand, 1928

Produced

Cassina, 2020





Cassina iMaestri Collection

Collection Le Corbusier®, Pierre Jeanneret®, Charlotte Perriand®

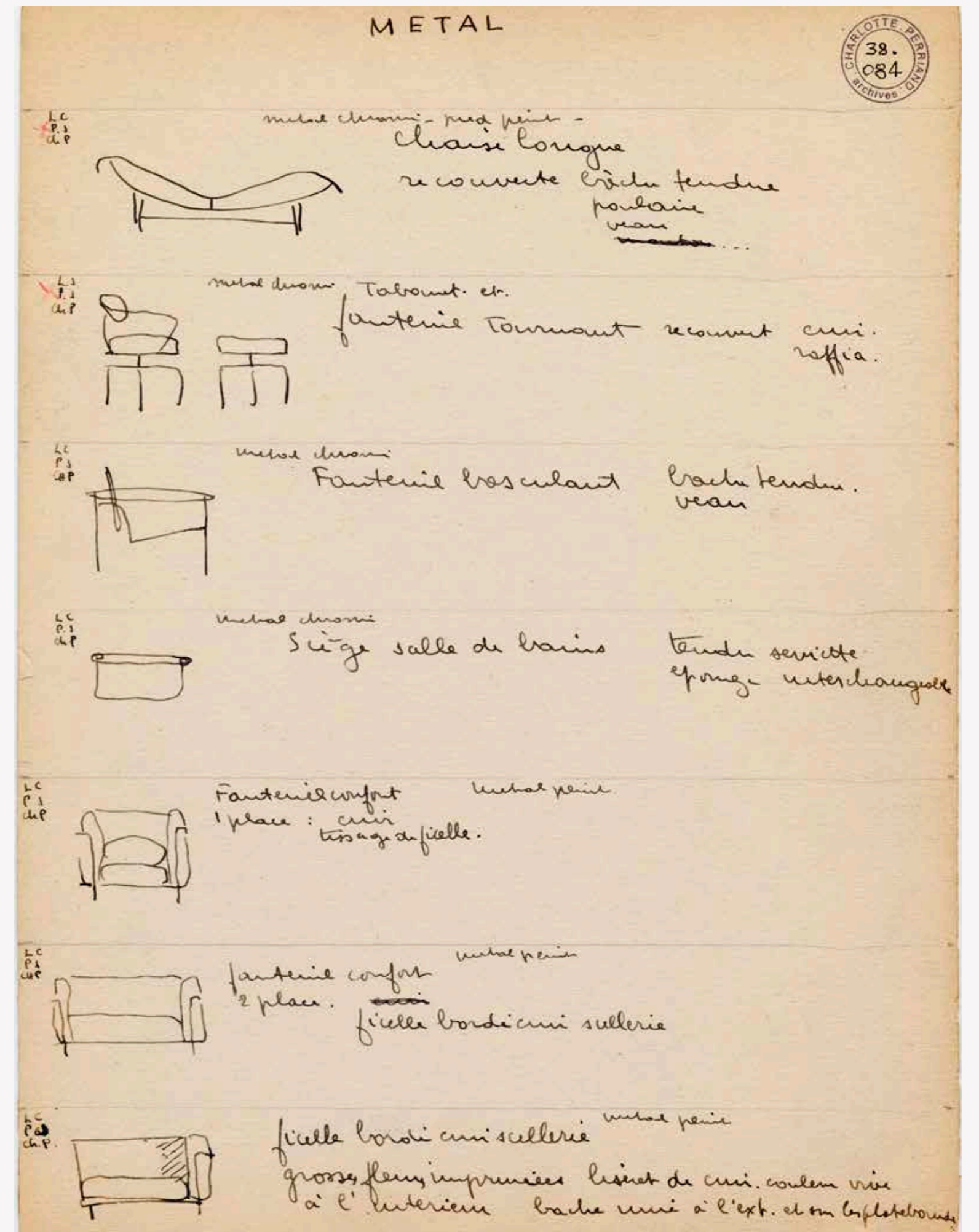
Designed by

Le Corbusier, Pierre Jeanneret,  
Charlotte Perriand, 1928

Adaptation de Charlotte Perriand  
en 1978

Produced

Cassina, 2020



Liste des meubles de Le Corbusier, Pierre Jeanneret, Charlotte Perriand. Croquis Charlotte Perriand © Archives Charlotte Perriand /ADAGP. Source AChP

#### Struttura

- Telaio in tubolare d'acciaio. Finitura cromata lucido o verniciato nei colori indicati a listino.
- Imbottitura cuscini
- Poliuretano espanso a densità differenziata.
- Ovatta in fibra di poliestere resinata accoppiata con vellutino o piumino d'oca nella versione in piuma.
- Rivestimento
- Tessuto o pelle.
- Telaio seduta
- In acciaio profilato angolare, cromato o verniciato nei colori elencati a listino e dotato di cinghiatura elastica.
- Piedino
- In materiale plastico con finitura nera.

#### VERSIONE DURABLE

#### Struttura

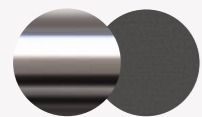
- Telaio in tubolare d'acciaio. Finitura cromata lucido, nickel spazzolato o verniciato nei colori indicati a listino.
- Imbottitura cuscini
- Poliuretano flessibile con polioli ecocompatibili derivanti da fonti bio rinnovabili.
- Fibra di PET riciclata al 100% accoppiata con vellutino.
- Rivestimento
- Tessuto o pelle.
- Telaio seduta
- In acciaio profilato angolare, cromato, nickel spazzolato o verniciato nei colori elencati a listino e dotato di cinghiatura elastica.
- Piedino
- In materiale plastico con finitura nera.

#### Finiture/Finishes/ Ausführungen/Finitions



a

Pelle/Leather/Leder/Cuir Naturel  
13Z304 — Verniciato grigio/Grey  
enamel/Grau lackiert/Verni gris



e

Cromato/Chrome plated Verchromt/  
Chromé — Francoforte 13F106



i

Verniciato marrone/Brown enamel/  
Braun lackiert/ Verni marron —  
Francoforte 13F091

#### Structure

- Frame in tubular steel. Polished chrome, or painted finish in the colours shown on the price list.
- Cushion padding
- Variable density polyurethane foam.
- Resin-treated polyester fibre batting laminated to fabric lining, or goose down in the feather version.
- Upholstery
- Fabric or leather.
- Seat frame
- In steel angle bar with elastic webbing, chrome-plated or painted in the colours shown on the price list.
- Feet
- In plastic with black finish.

#### DURABLE VERSION

#### Structure

- Frame in tubular steel. Polished chrome or brushed-nickel finish, or painted in the colours shown on the price list.
- Cushion padding
- Flexible polyurethane foam with eco-friendly polyols derived from renewable bio-based resources.
- 100% recycled PET fibre, laminated to fabric lining.
- Upholstery
- Fabric or leather.
- Seat frame
- In steel angle bar with elastic webbing, chrome-plated or brushed-nickel finish, or painted in the colours shown on the price list.
- Feet
- In plastic with black finish.

#### Gestell

- Rahmen aus Hohlprofil aus Stahl. Oberfläche verchromt glänzend oder lackiert in den Farben nach Preisliste.
- Polsterung Kissen
- PU-Schaum mit unterschiedlicher Dichteverteilung.
- Polsterwatte aus Polyesterharzfasern mit Vlies oder mit Gänsedaunen in der Version mit Daunenfüllung.
- Bezug
- Stoff oder Leder.
- Rahmen Sitzfläche
- Aus Winkelprofil aus Stahl, verchromt oder in den Farben nach Preisliste.
- Gleiter
- Aus Kunststoff mit schwarzer Oberfläche.

#### VERSION DURABLE

#### Gestell

- Rahmen aus Hohlprofil aus Stahl. Oberfläche verchromt glänzend, vernickelt gebürstet oder lackiert in den Farben nach Preisliste.
- Polsterung Kissen
- PU-Weichschaum mit umweltfreundlichen
- Polyolen aus erneuerbaren Bio-Quellen Fasern aus 100% recyceltem PET mit Vlies. Bezug
- Stoff oder Leder.
- Rahmen Sitzfläche
- Aus Winkelprofil aus Stahl, verchromt oder in den Farben nach Preisliste, mit elastischen Riemen.
- Gleiter
- Aus Kunststoff mit schwarzer Oberfläche.

#### Structure

- Cadre en acier tubulaire. Finition chromé brillant ou peint dans les couleurs disponibles dans la liste des produits.
- Rembourrage des coussins
- Mousse polyuréthane à densité différenciée.
- Multicouche en ouate de fibre de polyester résinée et tissu ou duvet d'oie dans la version en plume.
- Revêtement
- Tissu ou cuir.
- Cadre de l'assise
- En acier profilé angulaire, chromé ou peint dans les couleurs disponibles dans la liste de produits et équipé de sangles élastiques.
- Embouts de pieds
- En matériau plastique, finition noir.

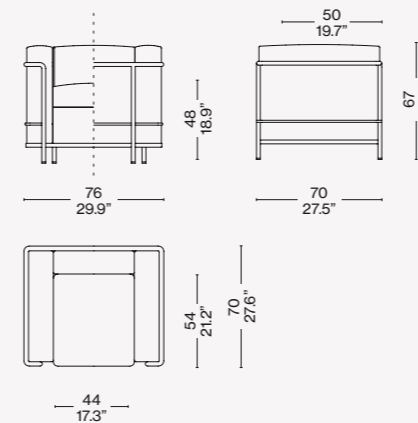
#### VERSION DURABLE

#### Structure

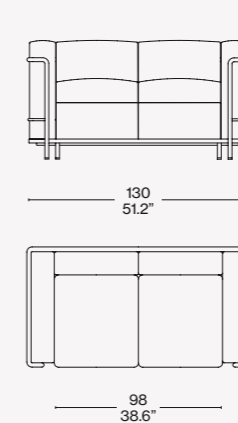
- Cadre en acier tubulaire. Finition chromé brillant, nickel brossé ou peint dans les couleurs disponibles dans la liste des produits.
- Rembourrage des coussins
- Polyuréthane flexible avec des polyols écocompatibles issu de sources bio renouvelables.
- Multicouche en fibre de PET 100% recyclée et tissu.
- Revêtement
- Tissu ou cuir.
- Cadre de l'assise
- En acier profilé angulaire, chromé, nickel brossé ou peint dans les couleurs disponibles dans la liste de produits et équipé de sangles élastiques.
- Embouts de pieds
- En matériau plastique, finition noir.



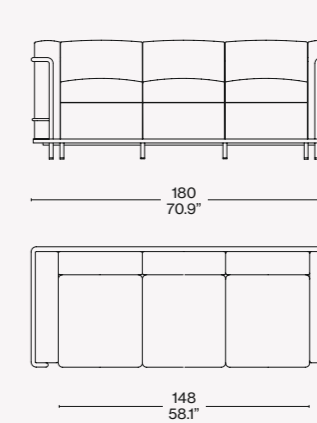
002 1\_/E\_



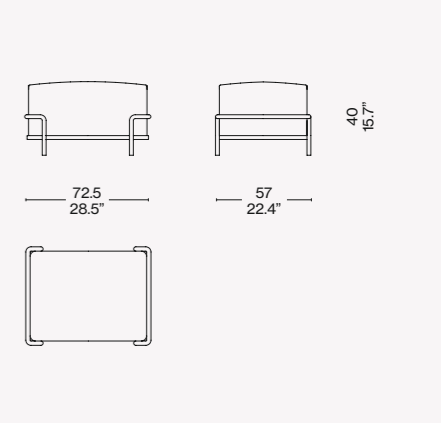
002 2\_/F\_



002 3\_/G\_



002 D\_



#### Identifying marks and production numbers

