



Cassina iMaestri Collection

Designed by

Le Corbusier,
Charlotte Perriand, 1959

Produced

Cassina, 2018



ITA

Una ricostruzione fedele della stanza della Maison du Brésil inaugurata nel 1959 nella città universitaria internazionale di Parigi. Agli inizi degli anni '50 il governo brasiliano commissionò il progetto all'architetto Lucio Costa, che coinvolse Le Corbusier fino a cedergli progressivamente la realizzazione e la firma dell'edificio. Lo studio del maestro riprogrammò alcuni elementi fondamentali per poi collaborare con Charlotte Perriand alla rielaborazione degli interni. Nella concezione di Le Corbusier l'armadio suddivise la zona di ingresso e il blocco sanitario dalla zona letto e studio, mentre l'interpretazione di Charlotte Perriand, fondata sull'organizzazione razionale degli spazi, favorì l'uso di un armadio attrezzato fruibile da più lati. Per il progetto del letto si ricorse all'impiego di una struttura minimale in legno massello, con un materasso e un cuscino a rullo, in sostituzione della struttura metallica. La stanza è costituita anche da una libreria-lavagna a muro, da un tavolo scrittoio e dall'omonimo tabouret, già presente nella collezione Cassina.

ENG

An entire room for sale, a faithful reproduction of a student room in the Maison du Brésil, inaugurated in 1959 at the Cité Internationale of the University of Paris. In the early 1950s, the Brazilian government commissioned the design from the architect Lucio Costa, who in turn brought Le Corbusier on board, over time handing over more responsibility, to the point that the latter eventually signed off the building design. Le Corbusier's office revised a number of key elements, and then brought in Charlotte Perriand to help with the interiors. The way Le Corbusier saw it, the wardrobe would separate the entrance hall and the bathroom block from the bedroom and study areas. Charlotte Perriand, on the other hand, took a more rationalist view, favouring the idea of having the wardrobe accessible from more than one side. For the bed frame, solid wood was preferred to metal, with a mattress and bolster. The apartment also included a wall-hung bookcase and blackboard, as well as the Tabouret Maison du Brésil, already available in Cassina Collection.

DEU

Eine getreue Rekonstruktion des Zimmers des Maison du Brésil, das 1959 in der internationalen Universitätsstadt von Paris eingeweiht wurde. Zu Beginn der 50-er Jahre beauftragte die brasilianische Regierung den Architekten Lucio Costa mit dem Projekt, der Le Corbusier involvierte, um ihm nach und nach den Bau des Gebäudes zu überlassen, das seine Handschrift trägt. Mit seiner Studie sorgte der Meister für eine Neuprogrammierung einiger wesentlicher Elemente, um dann mit Charlotte Perriand die Innenräume zu überarbeiten. Gemäß dem Konzept von Le Corbusier sorgt der Schrank für die Abtrennung von Eingangsbereich und Sanitärblock vom Schlaf- und Studierbereich, während die Interpretation von Charlotte Perriand, die auf der rationalen Raumorganisation basiert, die Nutzung eines ausgestatteten Schanks bevorzugte, der von mehreren Seiten zugänglich ist. Für den Entwurf des Bettes wurde auf eine minimalistische Struktur aus Massivholz zurückgegriffen, mit einer Matratze und einem rollartigen Kissen, welche die Metallstruktur ersetzte. Das Zimmer umfasst auch einen Bücherschrank mit Schreibtisch, der an der Wand montiert ist, einen Schreibtisch und den gleichnamigen Tabouret, der bereits in die Cassina-Kollektion aufgenommen wurde.

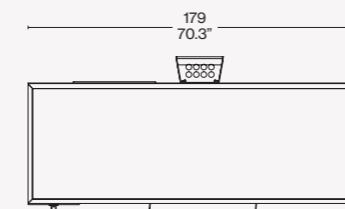
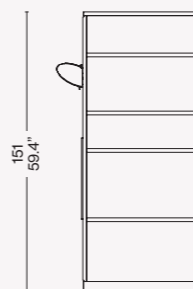
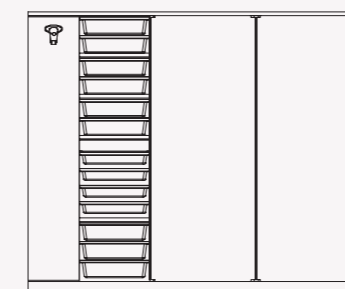
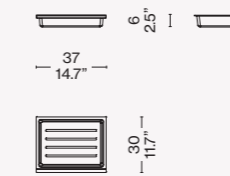
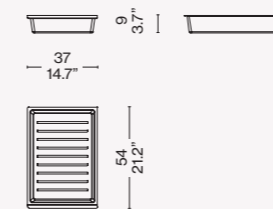
FRA

Une reconstruction fidèle de la pièce de la Maison du Brésil inaugurée en 1959 dans la Cité universitaire internationale de Paris. Au début des années 1950, le gouvernement brésilien commanda ce projet à l'architecte Lucio Costa, qui y impliqua Le Corbusier, jusqu'à arriver progressivement à lui céder la réalisation et la signature de l'édifice. Le cabinet du maître reprogramma certains éléments fondamentaux, pour ensuite collaborer avec Charlotte Perriand pour la réélaboration des intérieurs. Dans la conception de Le Corbusier, l'armoire subdivisait la zone d'entrée et le coin toilette d'une part, et l'espace lit et étude d'autre part, tandis que l'interprétation de Charlotte Perriand, basée sur l'organisation rationnelle des espaces, favorisait l'utilisation d'une armoire équipée accessible de plusieurs côtés. Pour la conception du lit, on recourut à l'utilisation d'une structure minimale en bois massif, avec matelas et coussin appui-tête, pour remplacer la structure métallique. La pièce est aussi constituée d'une 'bibliothèque - tableau noir' murale, d'une table-écritoire, et du Tabouret déjà présent dans la collection de Cassina.



Armadio, meuble-rangement
de séparation: design
Le Corbusier, Charlotte Perriand
Cassetti: design Charlotte Perriand

Struttura in legno di rovere naturale
finitura opaca, con parti in massello
e parti impiallacciate.
Si compone di:
· Due ante scorrevoli in alluminio
colorato Grigio.
· Tredici vaschette termoformate
in plastica in due dimensioni laccate
finitura opaca: nove dimensione
grande; quattro dimensione piccola.
· Cassetto in massello di rovere
naturale finitura opaca.
· Lato testiera in Rovere naturale
finitura opaca o Laccato bianco
opaco.
· Nicchia in massello di rovere
naturale finitura opaca con piano di
appoggio in linoleum di colore Grigio.
· Lampada "Brésil" colorata bianco
finitura opaca (non cablata).
· Appendiabiti in metallo colorato
Grigio.
Colori vaschette
· Nero (ral 9005 opaco)
· Giallo (ral 1003 opaco)
· Blu (ral 5017 opaco)
· Rosso (ral 3000 opaco)
· Bianco (ral 9010 opaco)



Finiture/Finishes/
Ausführungen/Finitions



Rovere naturale/Natural oak/Eichenolz natur/
Chêne naturel

Wardrobe, meuble-rangement
de séparation: design
Le Corbusier, Charlotte Perriand
Drawers: design Charlotte Perriand

Matt finish natural oak frame, with
solid wood parts and veneered parts.
It consists of:
· 2 Sliding doors in Grey coloured
aluminium.
· 13 Thermoformed plastic trays in
two dimensions, lacquered matt
finish: 9 large size, 4 small size
· Drawer in solid natural oak, matt
finish.
· Bedhead side Matt finish natural
oak or White matt lacquer.
· Niche in matt finish solid natural oak
with a surface in Grey linoleum.
· "Brésil" lamp White matt finish (not
wired).
· Clothes hook in Grey coloured
metal.
Trays colors
· Black (ral 9005 matt)
· Yellow (ral 1003 matt)
· Blue (ral 5017 matt)
· Red (ral 3000 matt)
· White (ral 9010 matt)

Schrank, meuble-rangement
de séparation: design
Le Corbusier, Charlotte Perriand
Schublade: design Charlotte Perriand

Struktur aus Eiche natur mit
Ausführung matt, Elemente aus
Massiv - und furnierholz.
Bestehend aus:
· 2 Schiebetüren Aluminium Farbe
grau.
· 13 thermogeformten lackierten
Kunststoffausziehplatten in
zwei Größen Ausführung matt:
9 große Ausziehplatten; 4 kleine
Ausziehplatten.
· Schublade aus Massiveiche natur,
Ausführung matt.
· Rückenteil-Bettseite Kopfteil aus
Eiche natur, Ausführung matt oder
weiß matt lackiert.
· Nische aus Massiveiche natur,
Ausführung matt mit Auflageplatte
aus grauem Linoleum.
· weiße Lampe "Brésil" Ausführung
Farben Der Ausziehplatten
· Schwarz (Ral 9005 Matt)
· Gelb (Ral 1003 Matt)
· Blau (Ral 5017 Matt)
· Rot (Ral 3000 Matt)
· Weiss (Ral 9010 Matt)



Appendiabiti disponibile separatamente/Hanger available separately/
Garderobeaufhaenger ist auch separat erhaeltlich /
Cintre disponible séparément.

Scrivania, Table-bureau:
design Charlotte Perriand

Struttura
· In metallo colorato nero finitura opaca.
Piano
· In legno di rovere naturale finitura opaca, con bordo in massello.
N°4 Vaschette termoformate
· In plastica, dimensione piccola, laccate finitura opaca.
Piedini
· A terra in materiale plastico di colore nero.

Desk, Table-bureau:
design Charlotte Perriand

Frame
· In black matt finish metal.
Top
· In matt finish natural oak, with solid wood edge.
4 thermoformed trays
· In plastic, small size, lacquered matt finish.
Feet
· Black plastic.

Schreibtisch, Table-bureau:
design Charlotte Perriand

Struktur
· Metall Schwarz matt lackiert.
Platte
· Aus Eiche natur matt mit Umrandung aus Massivholz.
4 thermogeformte Kunststoffausziehplatten
· Lackierte kleine Größe matt Ausführung.
FüÙe
· Aus schwarzem Kunststoff.

Bureau, Table-bureau :
design Charlotte Perriand

Structure
· En métal noir finition mate.
Plateau
· En chêne naturel finition mate, avec bord en bois massif.
4 tablettes thermoformés
· En plastique, de petite taille, laqués finition mate.
Pieds
· En matière plastique noire.

Libreria/Lavagna, Tableau noir-bibliothèque: design Le Corbusier, Charlotte Perriand

Struttura
· In legno di rovere naturale finitura opaca, con parti in massello e parti impiallacciate.
Si compone di:
· Pensile libreria con un ripiano, impiallacciato in rovere naturale finitura opaca.
· Lavagna in rovere naturale finitura opaca, con bordo in massello e superficie in laminato magnetico di colore grigio finitura soft.
· Portagessi in massello di rovere naturale finitura opaca.

Bookcase/Blackboard, Tableau noir-bibliothèque: design Le Corbusier, Charlotte Perriand

Structure
· In matt finish natural oak, with solid wood parts and veneered parts.
It consists of:
· Wall bookcase unit with one shelf, veneered in matt finish natural oak.
· Board in matt finish natural oak, with solid wood edge and soft-finish grey magnetic laminate surface.
· Chalk holder in matt finish solid oak.

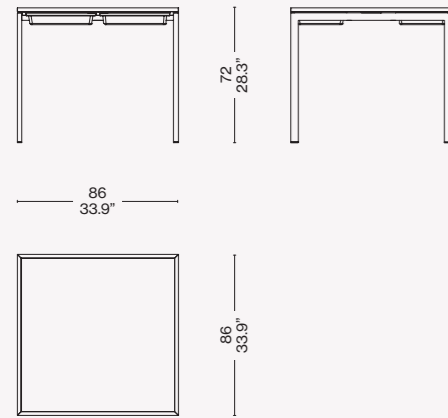
Bücherregal/Tafel, Tableau noir-bibliothèque: design Le Corbusier, Charlotte Perriand

Struktur
· Aus Eiche natur matt, mit Elementen aus Massiv-und Furnierholz.
Bestehend aus:
· Bücherregal mit einem Einlegeboden, furniert in Eiche natur matt.
· Tafel aus Eiche natur matt, mit Umrandung aus Massivholz mit Magnetoberfläche Farbe grau Soft Ausführung.
· Kreideschiene aus Massivholz Eiche natur matt.

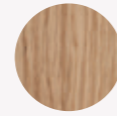
Bibliothèque/Tableau, Tableau noir-bibliothèque : design Le Corbusier, Charlotte Perriand

Structure
· En chêne naturel finition mate, avec parties en bois massif et parties plaquées.
Elle se compose de :
· Placard-bibliothèque au mur avec étagère, plaqué chêne naturel finition mate.
· Tableau en chêne naturel finition mate, avec bord en bois massif et surface en stratifié magnétique de couleur grise finition soft.
· Porte-craies en chêne massif naturel finition mate.

035 02



Finiture/Finishes/
Ausführungen/Finitions

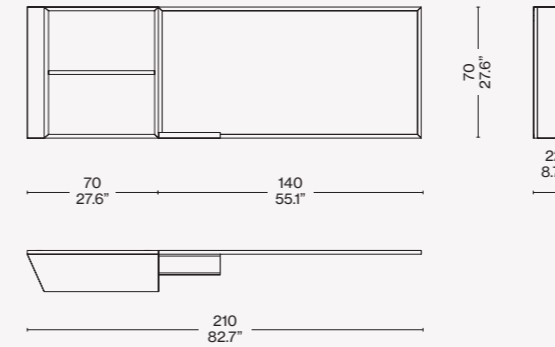


Rovere naturale/Natural oak/Eichenolz natur/
Chêne naturel

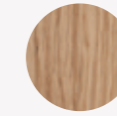


Lo scrivania Maison du Brésil ha quattro vaschette termoformate in plastica laccate in nero, giallo, blu, rosso e bianco con finitura opaca. Può essere venduto separatamente/The writing desk Maison du Brésil has four thermoformed plastic tubs in matt lacquered finishing: black, yellow, blue, red and white. It can be sold separately.

Der Schreibtisch Maison du Brésil hat vier thermogeformten Plastikplatten in schwarz, gelb, blau, rot und weiss matt lackiert. Er ist separat erhältlich/Le bureau Maison du Brésil, a quatre baignoires en plastique thermoformées avec finition laqués mate en noir, jaune, bleu, rouge et blanc. Il peut être vendu séparément.



Finiture/Finishes/
Ausführungen/Finitions



Rovere naturale/Natural oak/Eichenolz natur/
Chêne naturel



Letto: design Charlotte Perriand

Struttura

· In legno di rovere naturale finitura opaca, con parti in massello e parti impiallacciate. Si compone di:
· Giroletto e piedi in massello di rovere naturale finitura opaca.
· Pianale traforato impiallacciato rovere naturale finitura opaca.
· Materasso capitonné in poliuretano espanso e ovatta di poliestere. Rivestimento sfoderabile in tessuto 13F757 Morandi 1 - Bali.

Bed: design Charlotte Perriand

Frame

· Matt finish natural oak with solid wood parts and veneered parts. It consists of:
· Bed frame and feet in matt finish solid natural oak.
· Perforated base veneered matt finish natural oak.
· Capitoné mattress in polyurethane foam and polyester wadding. Removable cover in fabric 13F757 Morandi 1 - Bali.

Bett: design Charlotte Perriand

Struktur

· Aus Eiche natur Ausführung matt, Elemente aus Massivholz und furnierten Teilen. Bestehend aus:
· Betrahmen und FüÙe aus Eiche massiv natur, Ausführung matt.
· durchlöchernte Auflagefläche mit Eiche natur furniert und Ausführung matt.
· Capitoné-Matratze aus Polyurethanschäum und Polyesterwatte. Abnehmbarer Stoffbezug 13F757 Morandi 1 - Bali.

Lit : design Charlotte Perriand

Structure

· En chêne naturel finition mate, avec parties en bois massif et parties plaquées. Il se compose de :
· Cadre de lit et pieds en chêne massif naturel finition mate
· Plan d'appui ajouré plaqué chêne naturel finition mate
· Matelas capitonné en mousse de polyuréthane et ouate de polyester. Revêtement déhoussable en tissu 13F757 Morandi 1 - Bali.

LC14 Tabouret Maison du Brésil, Paris 1959: design Le Corbusier

Struttura

· In massello di rovere naturale finitura opaca.

LC14 Tabouret Maison du Brésil, Paris 1959: design Le Corbusier

Structure

· In matt finish natural solid oak.

LC14 Tabouret Maison du Brésil, Paris 1959: design Le Corbusier

Struktur

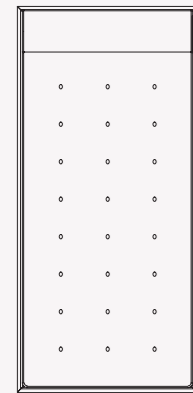
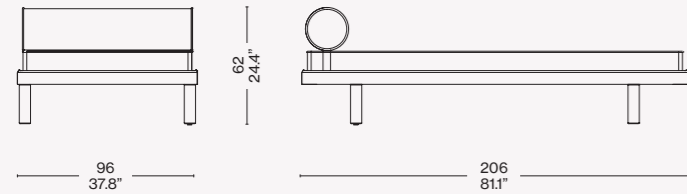
· Aus Massivholz Eiche natur Ausführung matt.

LC14 Tabouret Maison du Brésil, Paris 1959 : design Le Corbusier

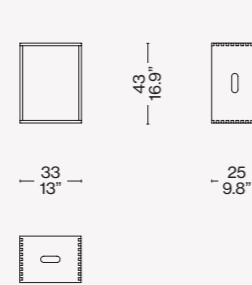
Structure

· En chêne massif naturel finition mate.

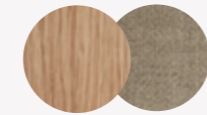
035 01



LC14 02



Finiture/Finishes/Ausführungen/Finitions

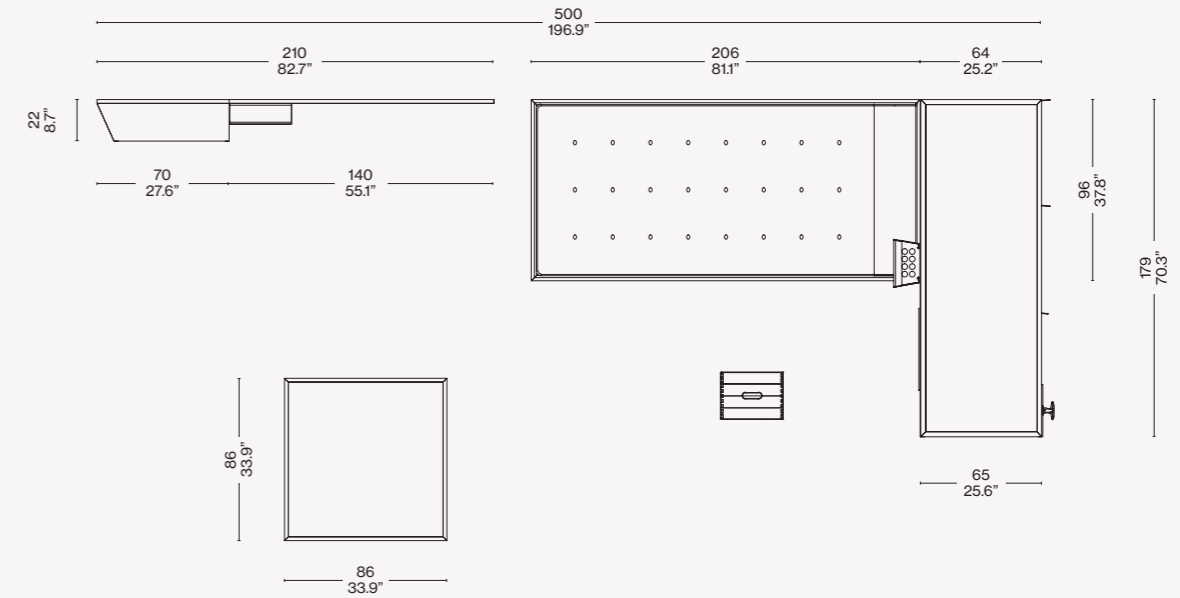


Rovere naturale/Natural oak/Eichenolz natur/Chêne naturel - Eremo 13E502



Rovere naturale/Natural oak/Eichenolz natur/Chêne naturel

035 88-89



Identifying marks and production numbers

Marchiatura set completi (35 88/89)

N. 15 versione rovere (1-15C)
N. 15 versione bianca (1-15 B)
La marchiatura con numerazione specifica verrà evidenziata mediante serigrafia e punzonatura e indicata sulla carta d'identità allegata al prodotto. Numerazione in sequenza progressiva, da 1B a 15B per la versione bianca e da 1C a 15C per la versione in rovere.

Marchiatura elementi singoli (35 01-02-03)

La marchiatura con numerazione specifica verrà evidenziata mediante serigrafia e punzonatura e indicata sulla carta d'identità allegata al prodotto. Numerazione in sequenza progressiva a partire dal numero 31.

Complete sets progressive marking (35 88/89)

N. 15 Oak version (1-15 c)
N. 15 White version (1-15 B)
The marking with progressive numbering will be highlighted by screen printing and punching and indicated on the identity card attached to the product. Progressive numbering, from 1B to 15B for white version and from 1C to 15C for Oak Version.

Individual elements progressive marking (35 01-02-03)

The marking with progressive numbering will be highlighted by screen printing and punching and indicated on the identity card attached to the product. Progressive numbering starting from 31.

Markierung Komplettssets (35 88/89)

Nr. 15 Version Eiche (1-15 c)
Nr. 15 Version weiß (1-15 B)
Die Markierung mit einer bestimmten Nummerierung wird durch Serigraphie und Einprägung ausgeführt und auf Zertifikat des Produkts hinzugefügt. Fortlaufende Nummerierung, von 1 bis 15 für jede Version.

Markierung Einzelne Elemente (35 01-02-03)

Die Markierung mit einer bestimmten Nummerierung wird durch Serigraphie und Einprägung ausgeführt und auf dem Zertifikat des Produkts hinzugefügt. Fortlaufende Nummerierung ab Nummer 31.

Marquage set complets (35 88/89)

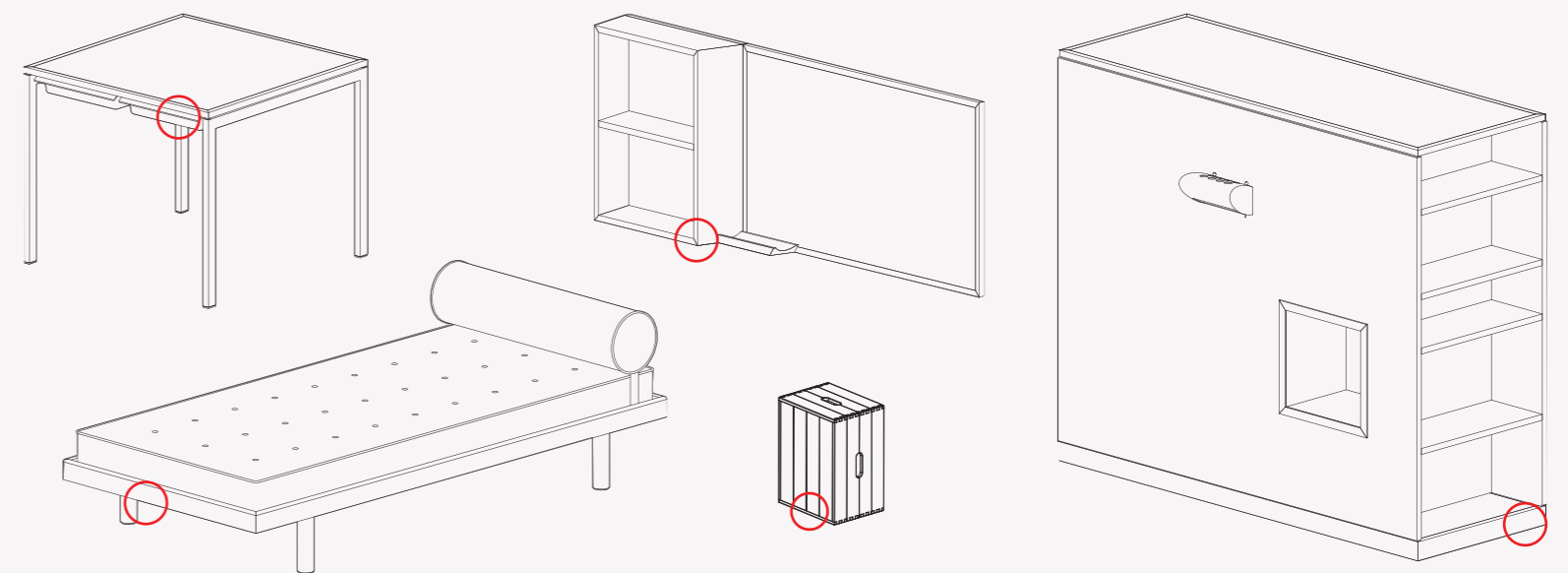
N°15 version Chêne (1-15 c)
N°15 version Blanc (1-15 B)
Le marquage avec numérotation spécifique sera effectué par sérigraphie et poinçonnage, et indiqué sur la carte d'identité jointe au produit. Numérotation progressive, de 1 à 15 pour chaque version.

Marquage éléments individuels (35 01-02-03)

Le marquage avec numérotation spécifique sera effectué par sérigraphie et poinçonnage, et indiqué sur la carte d'identité jointe au produit. Numérotation progressive à partir du numéro 31.



Il tabouret LC14 Tabouret Maison du Brésil, Paris 1959 è in produzione nella Collection Le Corbusier®, Pierre Jeanneret®, Charlotte Perriand® dal 2010. È disponibile separatamente/ The LC14 Tabouret Maison du Brésil, Paris 1959 is in the Collection Le Corbusier®, Pierre Jeanneret®, Charlotte Perriand® since 2010. It is available separately/Das LC14 Tabouret Maison du Brésil, Paris 1959 ist in der Collection Le Corbusier®, Pierre Jeanneret®, Charlotte Perriand® seit 2010. Es ist separat erhältlich/ Le LC14 Tabouret Maison du Brésil, Paris 1959 est en production dans la Collection Le Corbusier®, Pierre Jeanneret®, Charlotte Perriand® depuis 2010. Il est disponible séparément.



Cassina CP N°..... Ch. Perriand®

Cassina LC N°..... Le Corbusier®

Cassina LC CP N°..... Le Corbusier® Ch. Perriand®