

Get Back — Ludovica + Roberto Palomba — 2019



Il nome Get Back nasce dal ritornello, “Get back, get back, get back to where you once belonged”. Un testo giocosamente programmatico per un progetto che vuole rappresentare un ritorno alla comodità, a uno spazio accogliente creato su misura, dove potersi sentire davvero a casa. Linee generose, ampie e aperte, schienali inclinati che invitano al relax, numerosi elementi componibili da accostare liberamente in tante composizioni diverse.

CARATTERISTICHE TECNICHE

Base. Telaio in alluminio da trafilatura e massello di tulipier per le parti rivestite. Gli angoli arrotondati della base sono in poliuretano rigido.

Struttura schienali. In massello di faggio e pioppo, multistrato di betulla e tamponamento con pannelli in faesite. Le parti laterali sagomate sono realizzate in poliuretano espanso ottenuto da stampo.

Struttura bracciolo medio. In poliuretano espanso e ovatta poliestere.

Struttura bracciolo basso. In lamiera e multistrato di betulla con una leggera imbottitura in poliuretano espanso.

Imbottitura base e schienali. In poliuretano espanso.

Cuscino seduta. Disponibile nelle versioni:
- “Standard”, con imbottitura in piuma d’oca e ovatta poliestere con inserto stabilizzante in poliuretano espanso.
- “Export”, con imbottitura in ovatta poliestere e inserto in poliuretano espanso

Molleggio. Seduta: con cinghie elastiche intrecciate.

Altri elementi strutturali (traversa centrale, piastre angolari, piastre fissaggio schienale e piastre sostegno accessori). In lamiera d’acciaio verniciato nero.

Cuscini schienale. Disponibile nelle versioni:
- “Standard”, con imbottitura in piuma d’oca a camere orizzontali separate a differenziare le aree di comfort.
- “Export”, con imbottitura in ovatta poliestere e inserto in poliuretano espanso a spessori differenti per diversificare le aree di comfort.

Cuscino bracciolo basso. Imbottito in piuma d’oca. È assicurato alla struttura del bracciolo basso mediante bottoni automatici.

Piedi. In alluminio ottenuto da stampo in due finiture:
- ruthenium
- alluminio granigliato brunito
Puntali in nylon nero a protezione del pavimento. Piede centrale in acciaio verniciato nero.

Rivestimento. Interamente in Pelle Frau® o nelle opzioni che abbinano più materiali. Il primo rivestimento viene applicato alla struttura mentre il secondo ai cuscini di seduta, braccioli e schienale.

Get Back is inspired by the refrain, “Get back, get back, get back to where you once belonged”. A playfully schematic text for a project that represents a return to comfort, to a welcoming tailor-made space where you can really feel at home. Generous, spacious and open lines, reclined backrests that encourage relaxation, numerous modular elements to combine freely in lots of different compositions.

TECHNICAL FEATURES

Base. Frame made of die-cast aluminium and solid tulip wood for the covered parts. The rounded corners of the base are in rigid polyurethane.

Backrest structure. Made of solid beech and poplar wood, birch plywood and infill made of hardboard panels. The shaped lateral parts are made from moulded polyurethane foam.

Medium armrest structure. In polyurethane foam and polyester wadding.

Low armrest structure. In sheet metal and birch plywood with light polyurethane foam padding.

Backrest and base padding. In polyurethane foam.

Seat cushion. Available in the versions:
- “Standard”, padded with goose down and polyester wadding with stabilising insert in polyurethane foam.
- “Export”, padded with polyester wadding and a polyurethane foam insert.

Seat suspension. With interwoven elastic belts.

Other structural elements (central crossbar, corner plates, backrest plates and other supporting plates). Made of black painted steel sheet.

Back cushions. Available in the versions:
- “Standard”, padded with goose down in separate horizontal chambers in order to differentiate the comfort areas.
- “Export”, padded with polyester wadding and a polyurethane foam insert in various thicknesses to diversify the comfort areas.

Low armrest cushion. Goose down padding. Attached to the structure of the low armrest with snap buttons.

Feet. Made of moulded aluminium with two finishes:
- ruthenium
- blasted and burnished aluminium
Black nylon caps protect the floor. Central foot in black painted steel.

Upholstery. Fully upholstered in Pelle Frau® leather or combinations of materials. The first cover is applied to the frame and the second to the seat, armrests and backrest cushions.

- ColorSphere® (SC)
- ColorSphere® (SC) /Fabric A
- ColorSphere® (SC) /Fabric B
- ColorSphere® (SC) /C.O.M.
- Nest
- Nest / Fabric A
- Nest /Fabric B
- Nest /C.O.M.
- Soul
- Soul /Fabric A
- Soul /Fabric B
- Soul /C.O.M.
- Century

Per verificare i tessuti disponibili si prega di consultare la tabella dedicata "Schema abbinamento prodotti-tessuti".

N.B. Su richiesta è possibile avere il cuscino del bracciolo basso in un rivestimento e/o colore differente al resto della cuscinatura. In questo caso si prevede una maggiorazione del 5% rispetto al prezzo della categoria pelle.

Sfoderabilità. Prevista solo per i cuscini (seduta, schienale, bracciolo basso), sia in pelle che in tessuto.

ACCESSORI

Poggiatesta (disponibile nelle versioni standard e large). Imbottito in piuma d'oca, inserito in un tubolare metallico mobile posizionato tra il cuscino schienale e lo schienale stesso. Il tubolare è rivestibile solo in:

- ColorSphere® (SC)
 - Nest
-

Rivestimento cuscino poggiatesta. In Pelle Frau® o in tessuto:

- ColorSphere® (SC)
 - Nest
 - Soul
 - Century
 - Fabric A
 - Fabric B
 - C.O.M.
-

- ColorSphere® (SC)
- ColorSphere® (SC) /Fabric A
- ColorSphere® (SC) /Fabric B
- ColorSphere® (SC) /C.O.M.
- Nest
- Nest / Fabric A
- Nest /Fabric B
- Nest /C.O.M.
- Soul
- Soul /Fabric A
- Soul /Fabric B
- Soul /C.O.M.
- Century

To check the available fabrics please consult the "Models-fabrics combinations" table.

N.B. On request it is possible to have the low armrest cushion in a different fabric and/or colour to the rest of the cushions. In this case an extra 5% is added to the price of the leather category.

Cover removal. Only applicable to the cushions (seat, backrest, low armrest), whether in leather or fabric.

ACCESSORIES

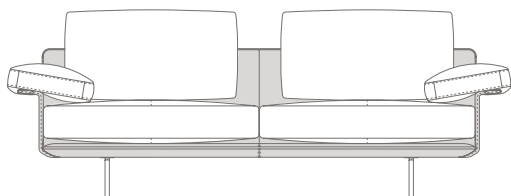
Headrest (available in the standard and large versions). Padded in goose down, inserted in a mobile metal tube between the backrest cushion and the backrest. The tubular metal can only be covered with:

- ColorSphere® (SC)
 - Nest
-

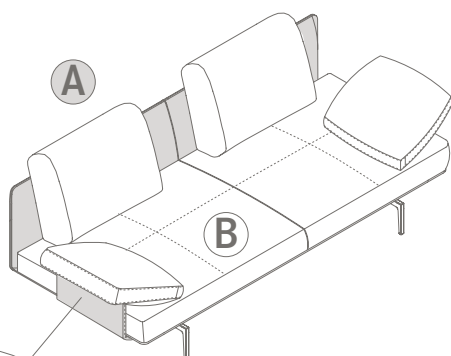
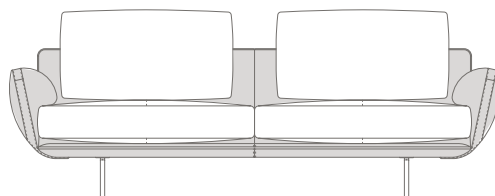
Headrest cushion upholstery. In Pelle Frau® or fabric:

- ColorSphere® (SC)
 - Nest
 - Soul
 - Century
 - Fabric A
 - Fabric B
 - C.O.M.
-

BRACCIOLI BASSI
LOW ARMRESTS



BRACCIOLI MEDI
MEDIUM ARMRESTS

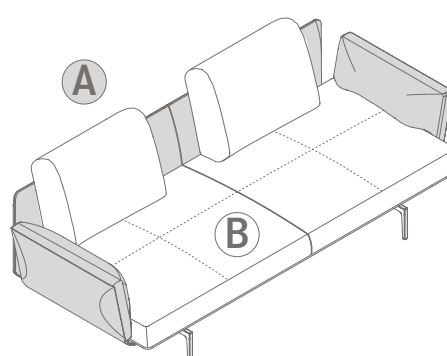


Ⓐ PELLE FRAU®

Struttura e supporto braccioli bassi
Structure and low arms frame

Ⓑ PELLE FRAU® - FABRIC - C.O.M.

Cuscini seduta, schienale e braccioli bassi
Seat, back and low arms cushions



Ⓐ PELLE FRAU®

Struttura e braccioli medi
Structure and medium arms

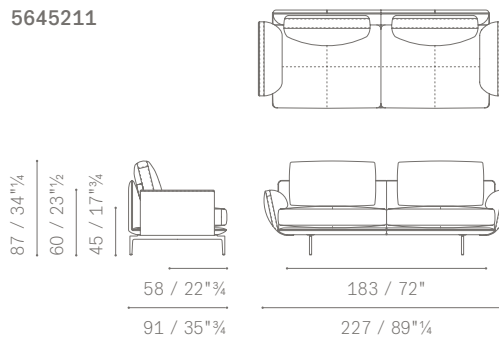
Ⓑ PELLE FRAU® - FABRIC - C.O.M.

Cuscini seduta e schienale
Seat and back cushions

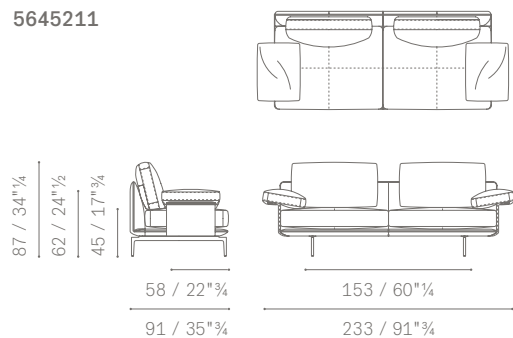
DIVANI SIMMETRICI / SYMMETRICAL SOFAS

DIVANI 2 POSTI
 2-SEATER SOFAS
 DIVANI 2 POSTI LARGE
 LARGE 2-SEATER SOFAS
 DIVANI 3 POSTI
 3-SEATER SOFAS
 POUF
 OTTOMAN
 POUF LARGE
 LARGE OTTOMAN

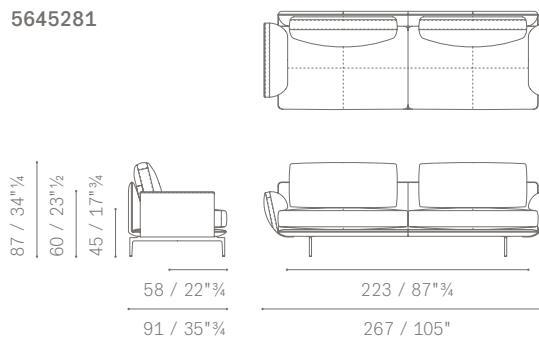
5645211



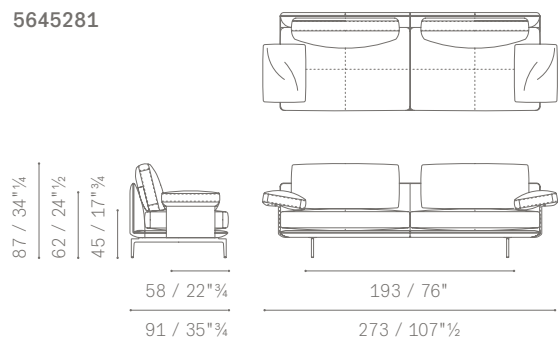
5645211



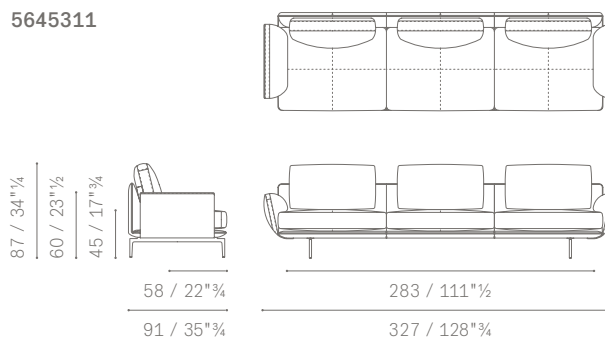
5645281



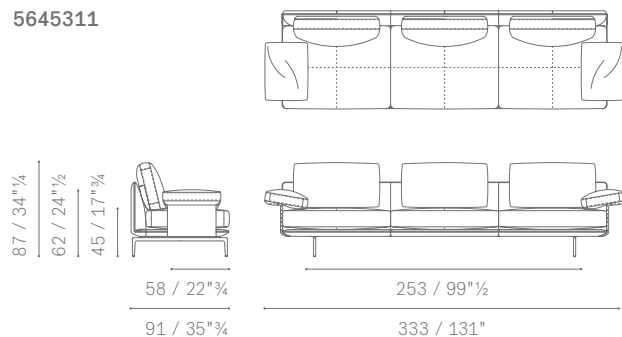
5645281



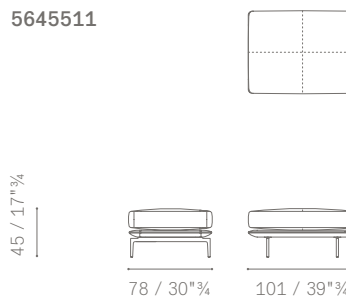
5645311



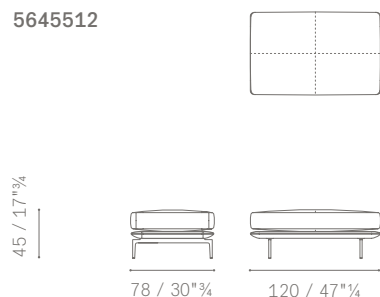
5645311



5645511



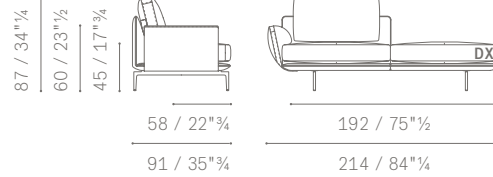
5645512



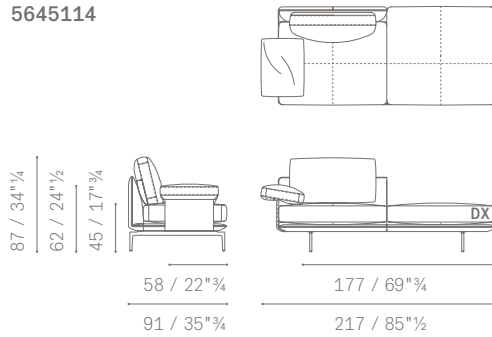
MODULI CON PANCA / MODULES WITH BENCH

POLTRONE CON PANCA
 ARMCHAIRS WITH BENCH
 POLTRONE LARGE CON PANCA
 LARGE ARMCHAIRS WITH BENCH
 DIVANI 2 POSTI CON PANCA
 2-SEATER SOFAS WITH BENCH

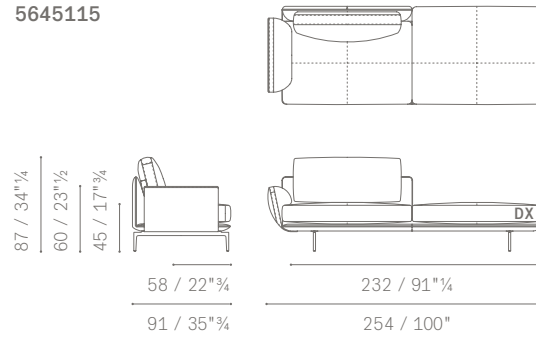
5645114



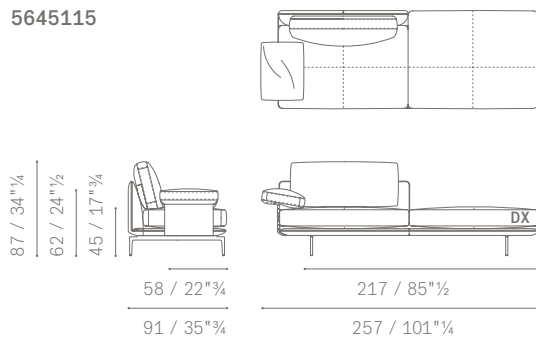
5645114



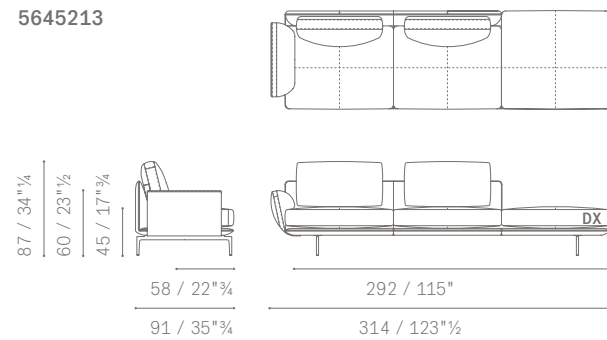
5645115



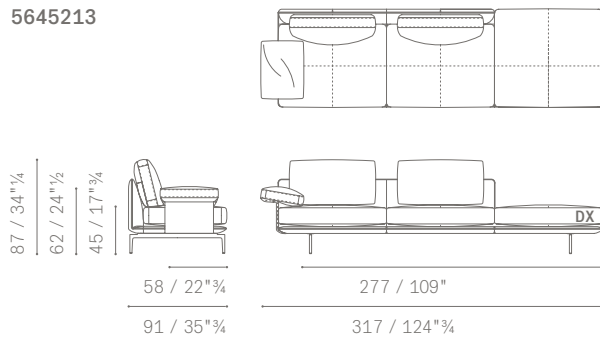
5645115



5645213



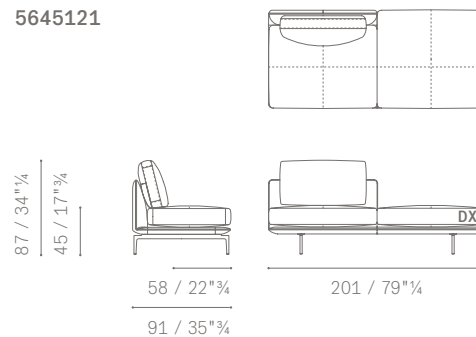
5645213



MODULI COMPONIBILI E TERMINALI / SECTIONAL MODULES AND SOFAS

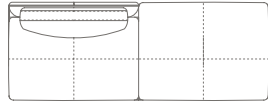
POLTRONE COMPONIBILI / SECTIONAL ARMCHAIRS
 DIVANI 2 POSTI COMPONIBILI / SECTIONAL 2-SEATER SOFAS
 DIVANI 2 POSTI LARGE COMPONIBILI
 SECTIONAL LARGE 2-SEATER SOFAS
 DIVANI 3 POSTI COMPONIBILI
 SECTIONAL 3 SEATER SOFAS
 CHAISE LONGUE / CHAISE LONGUE
 POLTRONE COMPONIBILI CURVE 45°
 45° CURVED SECTIONAL ARMCHAIRS

5645121

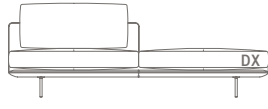


MODULI COMPONENTI E TERMINALI / SECTIONAL MODULES AND SOFAS

5645122



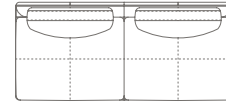
87 / 34"³/₄
45 / 17"³/₄



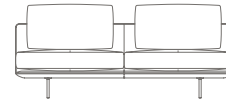
58 / 22"³/₄
91 / 35"³/₄

241 / 95"

5645221



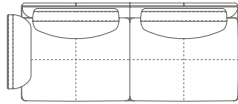
87 / 34"³/₄
45 / 17"³/₄



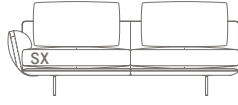
58 / 22"³/₄
91 / 35"³/₄

201 / 79"³/₄

5645221



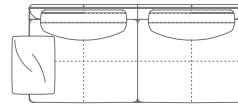
87 / 34"³/₄
60 / 23"¹/₂
45 / 17"³/₄



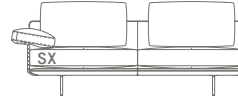
58 / 22"³/₄
91 / 35"³/₄

192 / 75"¹/₂
214 / 84"³/₄

5645221



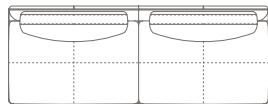
87 / 34"³/₄
62 / 24"¹/₂
45 / 17"³/₄



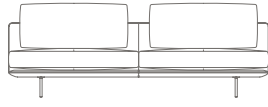
58 / 22"³/₄
91 / 35"³/₄

177 / 69"³/₄
217 / 85"¹/₂

5645291



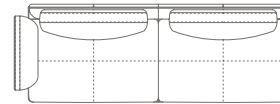
87 / 34"³/₄
45 / 17"³/₄



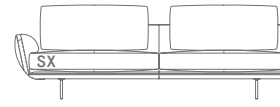
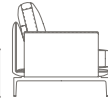
58 / 22"³/₄
91 / 35"³/₄

241 / 95"

5645291



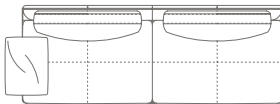
87 / 34"³/₄
60 / 23"¹/₂
45 / 17"³/₄



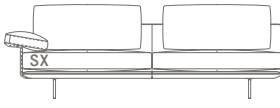
58 / 22"³/₄
91 / 35"³/₄

232 / 91"³/₄
254 / 100"

5645291



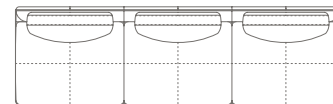
87 / 34"³/₄
62 / 24"¹/₂
45 / 17"³/₄



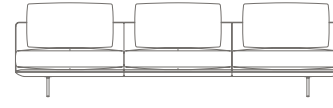
58 / 22"³/₄
91 / 35"³/₄

217 / 85"¹/₂
257 / 101"³/₄

5645321



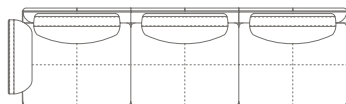
87 / 34"³/₄
45 / 17"³/₄



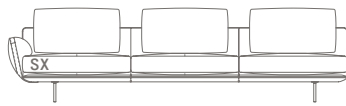
58 / 22"³/₄
91 / 35"³/₄

301 / 118"¹/₂

5645321



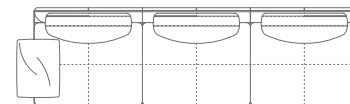
87 / 34"³/₄
60 / 23"¹/₂
45 / 17"³/₄



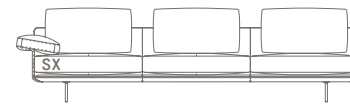
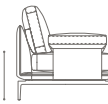
58 / 22"³/₄
91 / 35"³/₄

292 / 115"
314 / 123"¹/₂

5645321



87 / 34"³/₄
62 / 24"¹/₂
45 / 17"³/₄

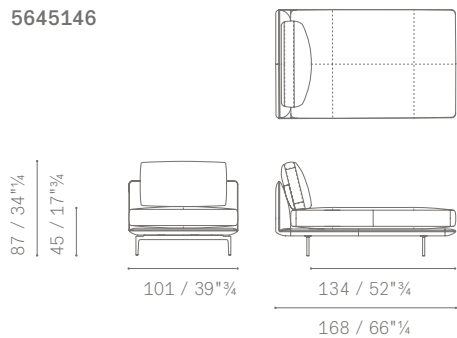


58 / 22"³/₄
91 / 35"³/₄

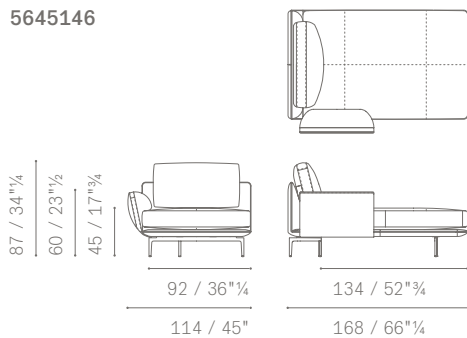
277 / 109"
317 / 124"³/₄

MODULI COMPONIBILI E TERMINALI / SECTIONAL MODULES AND SOFAS

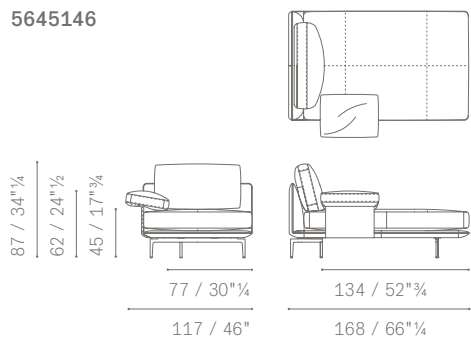
5645146



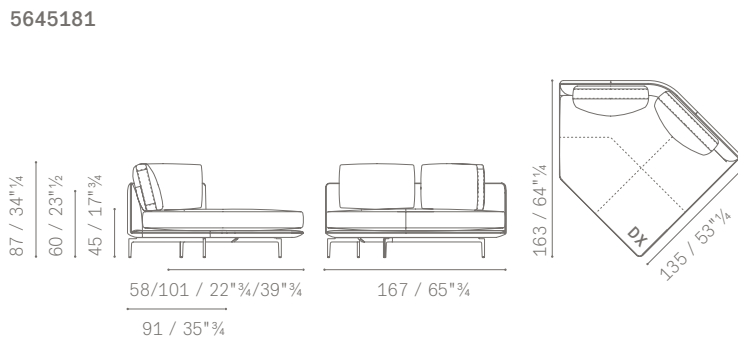
5645146



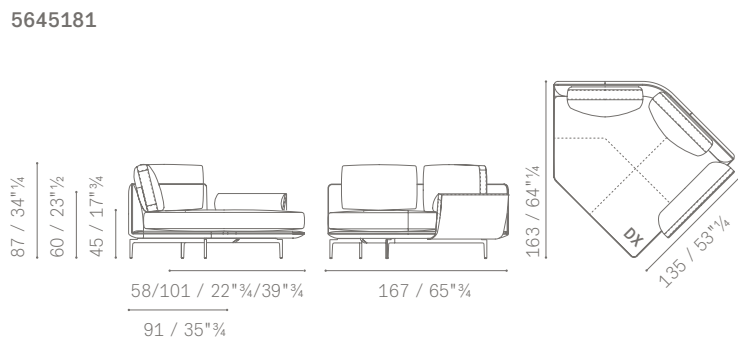
5645146



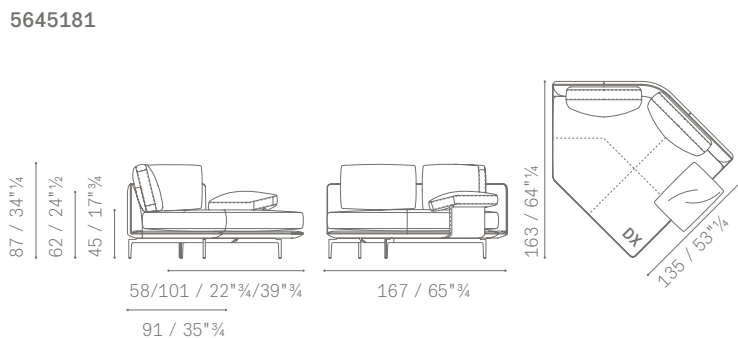
5645181



5645181



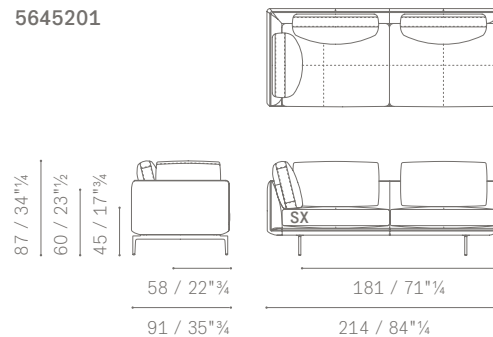
5645181



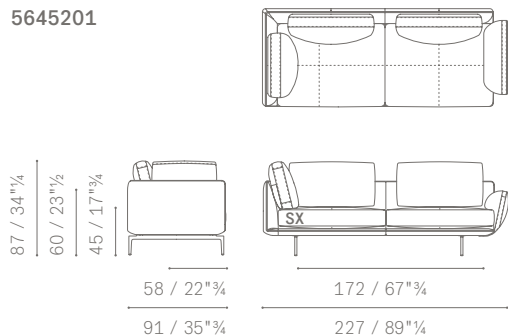
MODULI E DIVANI ANGOLARI / CORNER MODULES AND SOFAS

DIVANI 2 POSTI ANGOLARI
CORNER 2-SEATER SOFAS
DIVANI 2 POSTI LARGE ANGOLARI
CORNER LARGE 2-SEATER SOFAS
DIVANI 3 POSTI ANGOLARI
CORNER 3 SEATER SOFAS

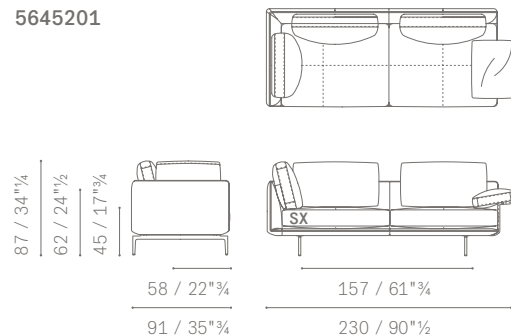
5645201



5645201

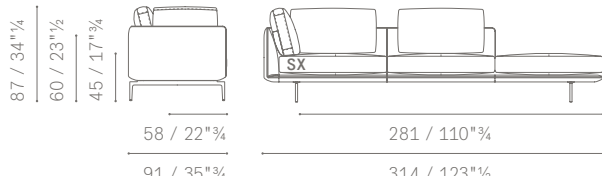
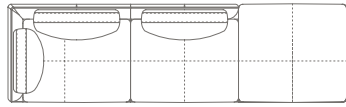


5645201

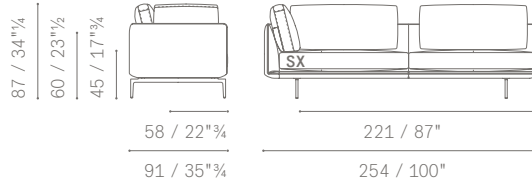
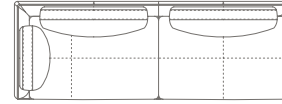


MODULI E DIVANI ANGOLARI / CORNER MODULES AND SOFAS

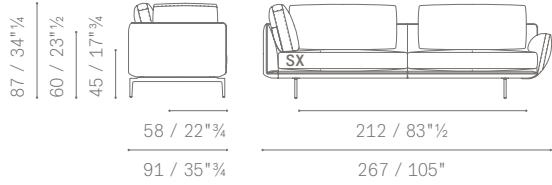
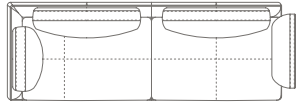
5645203



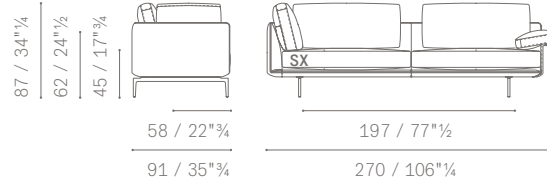
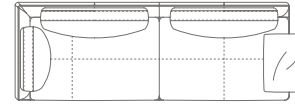
5645271



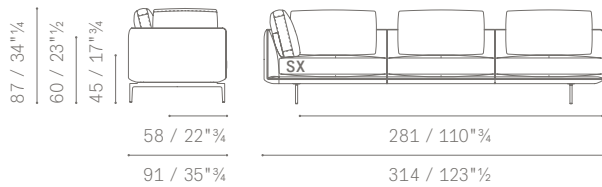
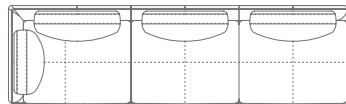
5645271



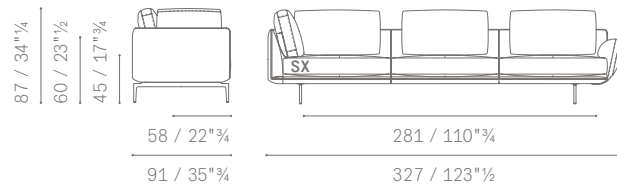
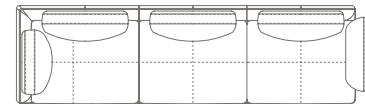
5645271



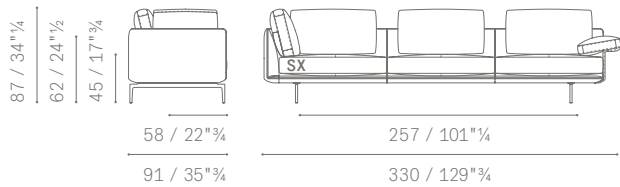
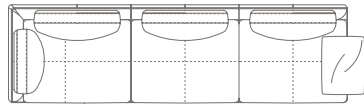
5645301



5645301



5645301



ACCESSORI / OPTIONALS

POGGIATESTA

HEADREST

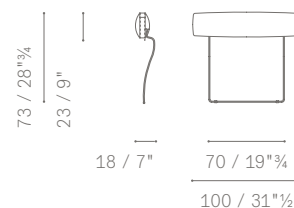
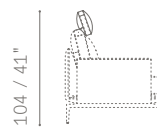
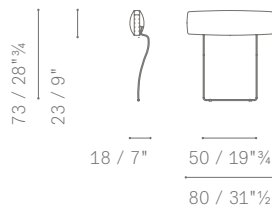
POGGIATESTA LARGE

LARGE HEADREST

5645596

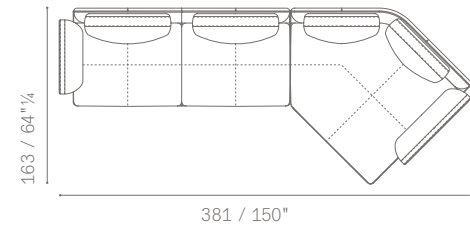


5645597



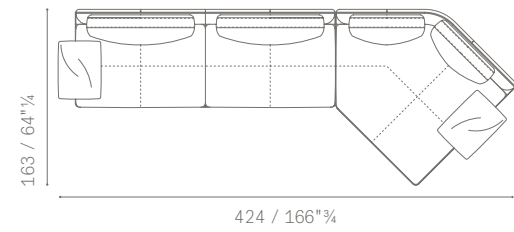
ESEMPIO DI COMPOSIZIONE 1 / LAYOUT EXAMPLE NO. 1

5645221 Sectional 2-seater sofa medium arm sx
5645181 45° curved sectional armchair medium arm dx



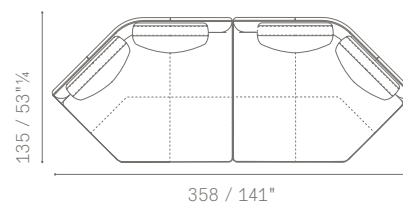
ESEMPIO DI COMPOSIZIONE 2 / LAYOUT EXAMPLE NO. 2

5645291 Sectional large 2-seater sofa low arm sx
5645181 45° curved sectional armchair low arm dx



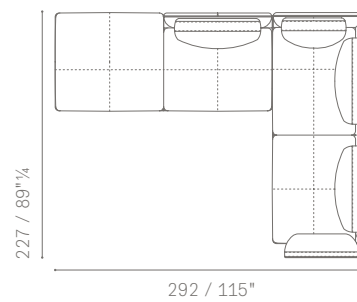
ESEMPIO DI COMPOSIZIONE 3 / LAYOUT EXAMPLE NO. 3

5645181 45° curved sectional armchair without arms sx
5645181 45° curved sectional armchair without arms dx



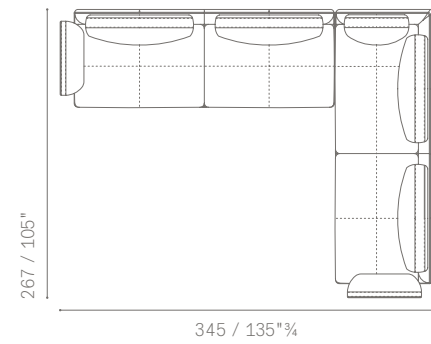
ESEMPIO DI COMPOSIZIONE 4 / LAYOUT EXAMPLE NO. 4

5645121 Armchair with bench sx
5645201 Corner 2-seater sofa sx medium arm



ESEMPIO DI COMPOSIZIONE 5 / LAYOUT EXAMPLE NO. 5

5645291 Sectional large 2-seater sofa medium arm sx
5645271 Corner large 2-seater sofa sx medium arm



ESEMPIO DI COMPOSIZIONE 6 / LAYOUT EXAMPLE NO. 6

5645121 Armchair with bench sx
5645201 Corner 2-seater sofa sx
5645114 Armchair with bench sx low arm dx

