

a

by arturo alvarez

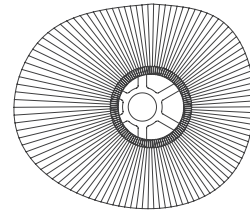
tempo collection OUTDOOR

Ø12xh2,4cm | 4,7Xh0,9 in

27cm | 10,6in



150cm | 59,1in



Ø43X39cm | 16,9x15,3in

EXT

ref. TEVI04-EXT



TEAN04-EXT

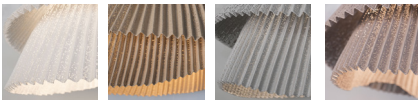


TEVI04-EXT

MATERIALS & COMPONENTS | MATERIALES & COMPONENTES

LAMP SHADE | TULIPA

Painted stainless steel | One color to choose
Acero inoxidable pintado | Un color a elegir



BL

BE

G

T

CUSTOM
COLOR

RECOMMENDED BULBS

BOMBILLAS RECOMENDADAS

220-240V ~ 50/60Hz

E27 LED Standar - Max. 1x15 W

E27 LED Vintage - Max. 1x15 W
BULB A60 G125 G95 ST64

Only LED BULB suitable for contact with water and use in humid conditions
Solamente Bombillas LED aptas para el contacto con el agua y utilización en condiciones de humedad

TECHNICAL DATA OUTDOOR

DESCRIPCIÓN TÉCNICA EXTERIOR

Standards tested | Normas ensayadas

EN 60598

EN 60529

Degree IP | Grado IP

IP64

CANOPY | FLORÓN

Steel and stainless steel

Coated with epoxy paint in black

Acero y acero inoxidable

Pintado con pintura de poliéster en negro

CABLE | CABLE

Black waterproof neoprene cable H05RN-F

Cable de neopreno negro resistente al agua
HRO5RN-F

Standard: 150cm | 59,1in

Length/largo customizable

* Please note that for environments with a high salinity, proper maintenance of the luminaire will be necessary. We recommend cleaning it with a soft brush and remove salt, dust, or dirt deposited by moisture or wind.

* Tenga en cuenta que para ambientes con alto grado de salinidad, será necesario realizar un correcto mantenimiento de la luminaria. Recomendamos limpiar con un cepillo suave y retirar la sal, el polvo o la suciedad depositada por la humedad o el viento.

OTHER DATA | OTROS DATOS

NET WEIGHT

PESO NETO

1,6kg | 3,5lb

PACKAGING

EMBALAJE

44x44x40cm | 17,3x 17,3x 15,7in

2,2kg | 4,8lb

ELECTRICAL FEATURES

CARACTERÍSTICAS ELÉCTRICAS



CERTIFICATIONS

CERTIFICACIONES



Tempo Vivace OUTDOOR

ref. TEVIO4-EXT

Suitable for outdoor and indoor use*
Apta para uso exterior e interior*

Box contains | Contenido de la caja:

- | | |
|---|--|
| A - Lampshade Tulipa [1] | E - Electrical disposal Ficha [1] |
| B - Canopy IP64 Florón IP64 [1] | F - Screws Tornillos [2] |
| C - Lampholder IP64 Portalámparas IP64 [1] | G - O-ring Junta tórica [1] |
| D - Security screws Tornillos de seguridad [3] | H - Wall Plugs Tacos [2] |

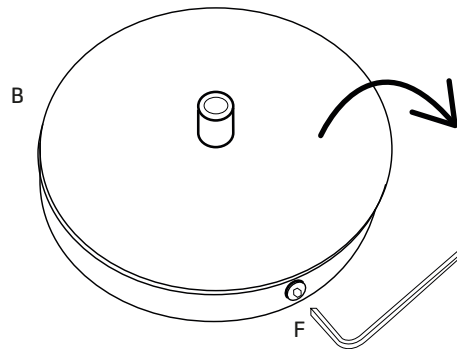


EXT

SAFETY NOTE: Switch off mains supply before commencing installation

INDICACIÓN DE SEGURIDAD: Desconecte la alimentación eléctrica antes de empezar la instalación

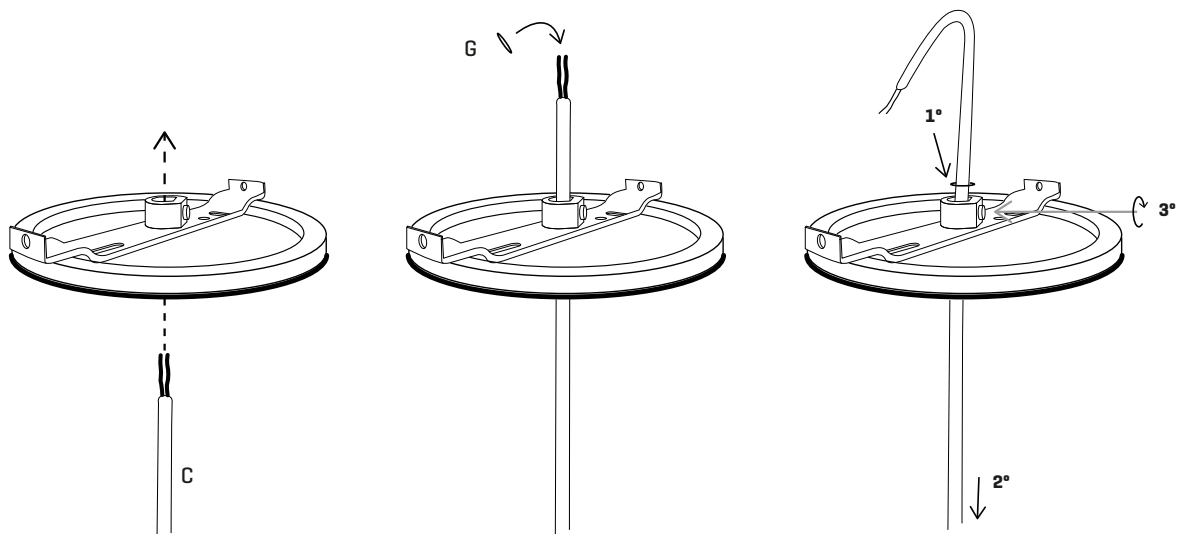
1



Use an allen key [not included] to open the lid and access the interior of the ceiling rose.

Utilice una llave allen [no incluida] para acceder abrir la tapa y acceder al interior del florón.

2



2.1 Pass the cable through the strain relief; 2.2 Insert the O-ring through the cable; 2.3 Insert it in the strain relief [1st], pull the cable downwards [2nd] and tighten the screw [3rd]

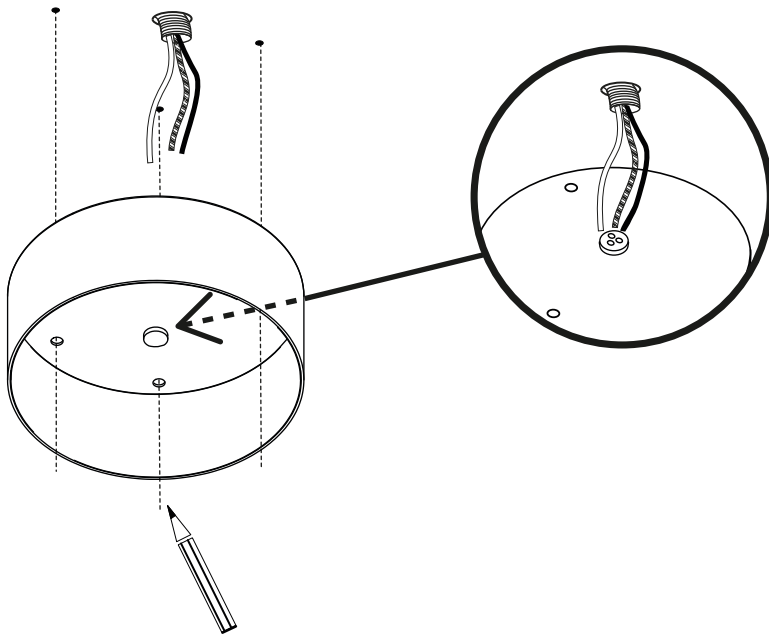
2.1 Pasar el cable por el antitirón; 2.2 Insertar la junta tórica por el cable; 2.3 Introducirlo en el antitirón [1°], tirar del cable hacia abajo [2°] y apretar el tornillo [3°]

a

by arturo alvarez

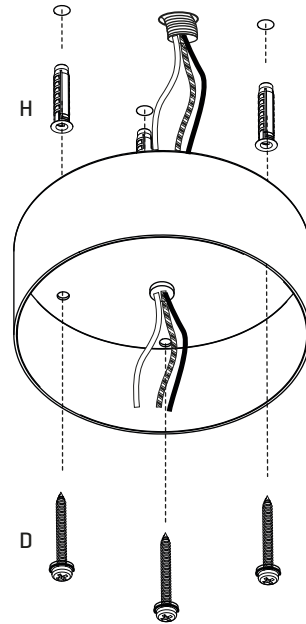
ASSEMBLY INSTRUCTIONS
INSTRUCCIONES DE MONTAJE

3



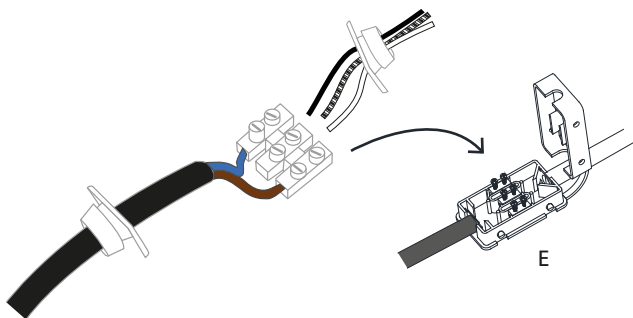
Mark the 3 fixing points to the ceiling; Pass the mains cables through the 3 individual holes to ensure watertightness, the cable used must be made of rubber; Fix the piece with the plugs and screws

EXT

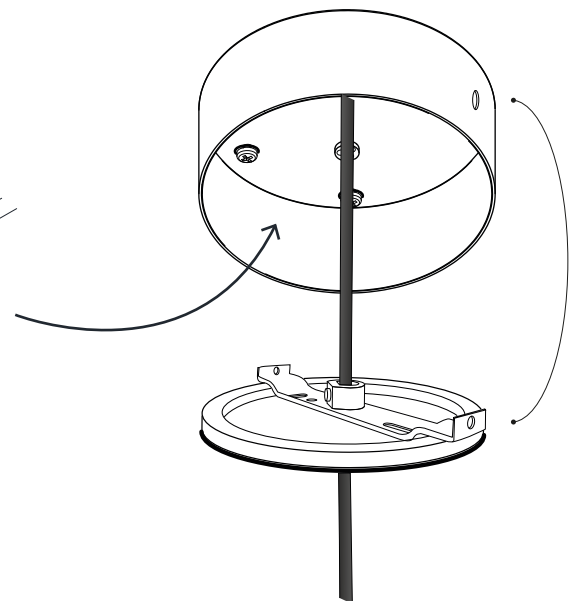


Marcar los 3 puntos de fijación al techo; Pasar los cables de la red eléctrica por los 3 orificios individuales para garantizar la estanqueidad el cable utilizado debe ser de goma; Fijar la pieza con los tacos y tornillos

4



Make the electrical connection in the connection box, close it and insert it inside the rosette; align the bridge with the hole to make it easier to close the rosette later



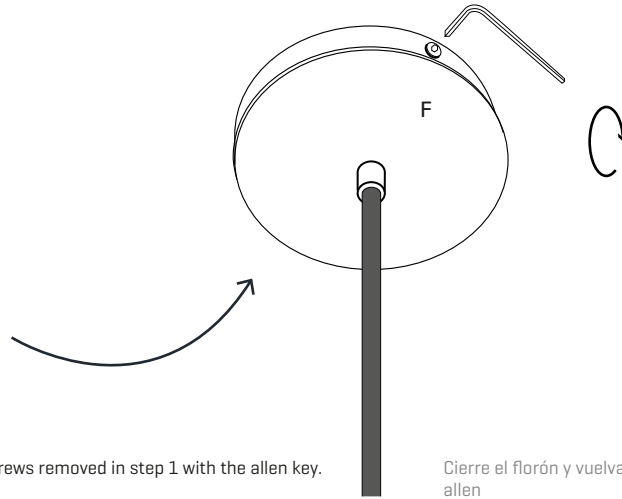
Realizar la conexión eléctrica en la caja de conexión, cerrarla e introducirla dentro del florón; alinee el puente con el hojal para que posteriormente sea más sencillo cerrar el florón

a

by arturo alvarez

ASSEMBLY INSTRUCTIONS
INSTRUCCIONES DE MONTAJE

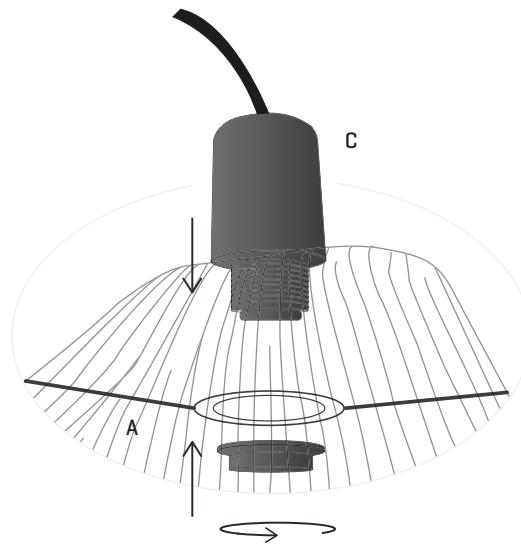
5



Close the canopy and tighten the screws removed in step 1 with the allen key.

Cierre el florón y vuelva a atornillar los tornillos retirados en el paso 1 con la llave allen

6



Insert the lampshade into the lamp holder and tighten the nut.

Encaje la tulipa en el portalámparas y apriete la tuerca