

Souvenir d'Italie – Ludovica + Roberto Palomba – 2022

Divano / Sofa



Un nome che riporta al celebre e omonimo film diretto da Antonio Pietrangeli nel 1957. Un film che racconta l'Italia della rinascita, che ne celebra l'arte e la bellezza della natura. A quest'idea di cultura e positività, ma anche di giovialità, vuole riportarci la nuova collezione outdoor disegnata da Ludovica + Roberto Palomba, composta dal divano a due posti, anche in versione large, e dal tavolino in due dimensioni.

CARATTERISTICHE TECNICHE

Struttura portante. In alluminio. Formata da tre longheroni a sezione ovale con terminali in zama uniti da carter di collegamento e da traverse, quest'ultime realizzate in alluminio da trafilatura. La struttura è verniciata a polvere epossidica goffrata fine disponibile in più colori.

Colori struttura.

- Gesso (RAL 9002)
- Basalto (RAL 8019)

Supporto per cuscini del bracciolo. Realizzato in lamiera d'acciaio inox con una leggera imbottitura in ovatta poliestere sul lato esterno e rivestimento nel tessuto scelto.

Molleggio seduta e schienale. Ottenuto con un sistema di cinghie elastiche a vista realizzate in polipropilene. Le cinghie avvolgono i longheroni e supportano i cuscini di seduta e schienale.

Colori cinghie.

- Ecrù
- Taupe

I cuscini di schienale, seduta e bracciolo sono in appoggio.

Cuscino schienale. Imbottito in fibra di poliestere che simula la piuma e chiuso con fodera in poliestere idrorepellente.

Cuscino seduta e bracciolo. Sono realizzati in materiale drenante. L'imbottitura è in poliuretano a celle aperte con differente densità e da una foderina in polipropilene. Nella parte inferiore non a vista è presente una tela anticivolo in poliestere di colore nero.

Rivestimento. Il rivestimento è disponibile in:

- Fabric Outdoor A
- Fabric Outdoor B
- C.O.M.

Per verificare i tessuti disponibili si prega di consultare la tabella dedicata "Schema abbinamento prodotti- tessuti".

Sfoderabilità. Prevista per l'intero rivestimento in tessuto.

Cuciture. Tono su tono.

A name that recalls the famous 1957 film of the same name, directed by Antonio Pietrangeli. A film that tells the story of Renaissance Italy, and which celebrates its art and the beauty of nature. This idea of culture and positivity, but also of joviality, is what we wanted to bring to the new outdoor collection designed by Ludovica + Roberto Palomba, consisting of the two-seater sofa, which is also available in a large version, and the side table, available in two sizes.

TECHNICAL FEATURES

Supporting structure. In aluminium. Made up of three bed frame boards with an oval section and zamak ends, joined by connecting casings and crossbars, the latter made of drawn aluminium. The structure is finely embossed powder-coated epoxy, available in multiple colours.

Structure colours.

- Gesso (RAL 9002)
- Basalt (RAL 8019)

Support for the armrest cushions. Made of stainless-steel sheet metal with light polyester wadding padding on the outside and upholstered in the chosen fabric.

Seat and backrest springs. Made with a system of visible polypropylene elastic straps belts. The belts wrap around the bed frame boards and support the seat and back cushions.

Belt colours.

- Ecrù
- Taupe

The backrest, seat and armrest cushions are supported.

Backrest cushions. Padded with polyester fibre that simulates down and sealed with a water-repellent polyester lining.

Seat and armrest cushion. Made in draining material. The padding is open cell polyurethane with different densities, and a polypropylene cover. The concealed underside is fitted with a black non-slip canvas in polyester.

Upholstery. The upholstery is available in:

- Outdoor Fabric A
- Outdoor Fabric B
- C.O.M.

To check availability of fabrics please consult the dedicated "Fabric-Product Combination Table".

Removability. Available for the entire fabric cover.

Stitching. Tone on tone.

Piedi. Realizzati in fusione di alluminio e puntuali in nylon nero.
Dettagli estetici. I cuscini e il supporto bracciolo sono caratterizzati da un filetto perimetrale in abbinamento al tessuto del rivestimento. Il logo Poltrona Frau adesivo metallico in finitura canna di fucile è posizionato sulla traversa posteriore in basso.

ACCESSORI E COMPLEMENTI

CUSCINI

Cuscini schienale opzionali suggeriti. Non inclusi nel prezzo.

- Cuscino 47×47

Si consiglia di arricchire la composizione scelta con i cuscini schienale opzionali, prevedendo due cuscini per ogni divano ovvero uno in appoggio per ogni cuscino cilindrico a garanzia di maggior comfort.

Composizione. Realizzati in fibra di poliestere che simula la piuma e da una foderina in poliestere idrorepellente.

Rivestimento. Il rivestimento è disponibile in:

- Fabric Outdoor A
- Fabric Outdoor B
- C.O.M.

Per verificare i tessuti disponibili si prega di consultare la tabella dedicata "Schema abbinamento prodotti- tessuti".

Sfoderabilità. Prevista per l'intero rivestimento in tessuto.

COVER PROTETTIVA

Cover protettiva. Disegnata specificamente per ogni modulo del divano componibile. Realizzata con un tessuto poliestere bi-resinato colore grigio chiaro con filetti a contrasto colore grigio antracite. È equipaggiata con una sacca protettiva realizzata con lo stesso tessuto per essere riposta quando non viene utilizzata.

Nella stessa collezione.

- Tavolino

Feet. Made of cast aluminium and black nylon end caps.
Aesthetic details. The cushions and the armrest support are characterised by border piping that matches the upholstery fabric. The metal adhesive Poltrona Frau logo in gunmetal finish is positioned on the rear bottom crossbar.

ACCESSORIES

CUSHIONS

Optional back cushions recommended. Not included in the price.

- Cushion 47×47

We recommend enhancing the composition with optional back cushions, choosing two cushions for each sofa that is one for each cylinder cushion to guarantee greater comfort and support.

Composition. Made of polyester fibre that simulates down and a water-repellent polyester lining.

Upholstery. The upholstery is available in:

- Outdoor Fabric A
- Outdoor Fabric B
- C.O.M.

To check availability of fabrics please consult the dedicated "Fabric-Product Combination Table".

Removability. Available for the entire fabric upholstery.

PROTECTIVE COVER

Protective cover. Specially designed for each module of the modular sofa. Made of a light grey bi-resin polyester fabric with contrasting anthracite coal grey piping. Supplied with a protective sack made of the same fabric for storage when not in use.

In the same collection.

- Side table
-

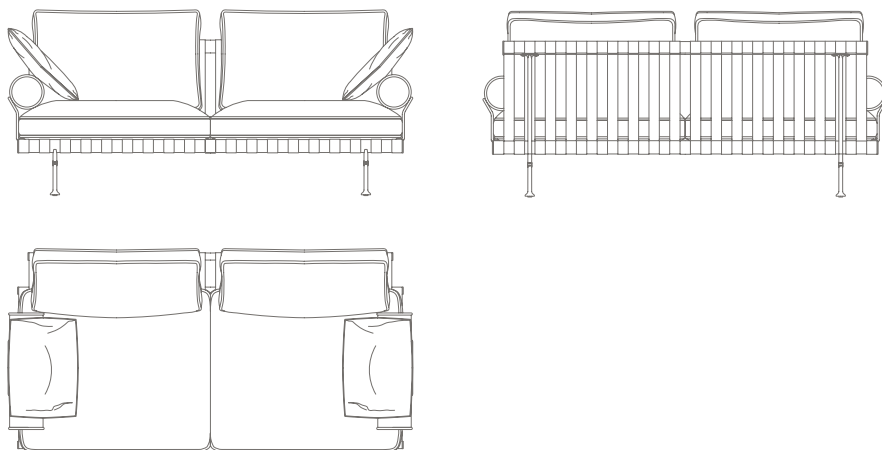
CUSCINI OPZIONALI / *SUGGESTED OPTIONAL CUSHIONS*

SI CONSIGLIA DI ARRICCHIRE LA COMPOSIZIONE SCELTA CON I CUSCINI SCHIENALE OPZIONALI, PREVEDENDO DUE CUSCINI PER OGNI DIVANO OVVERO UNO IN APPOGGIO PER OGNI CUSCINO CILINDRICO A GARANZIA DI MAGGIOR COMFORT.

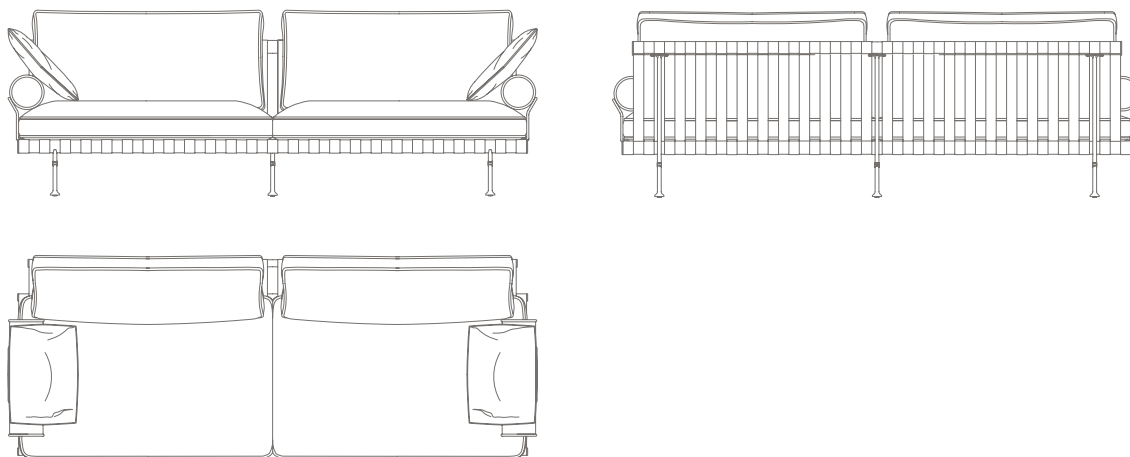
WE RECOMMEND ENHANCING THE COMPOSITION WITH OPTIONAL BACK CUSHIONS, CHOOSING TWO CUSHIONS FOR EACH SOFA THAT IS ONE FOR EACH CYLINDER CUSHION TO GUARANTEE GREATER COMFORT AND SUPPORT.

CONFIGURAZIONE CONSIGLIATA / *SUGGESTED CONFIGURATION*

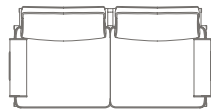
DIVANO 2 POSTI / *2-SEATER SOFA*



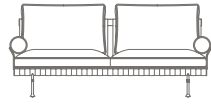
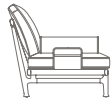
DIVANO 2 POSTI LARGE / *LARGE 2-SEATER SOFA*



5668211



86 / 33³/₄"
56 / 22"
44 / 17¹/₄"



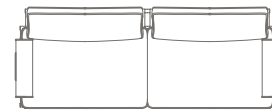
62 / 24¹/₂"

154 / 60³/₄"

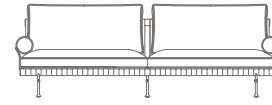
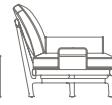
94 / 37"

187 / 73¹/₂"

5668281



86 / 33³/₄"
56 / 22"
44 / 17¹/₄"



62 / 24¹/₂"

212 / 83¹/₂"

94 / 37"

245 / 96¹/₂"

5673561



47 / 18¹/₂"



47 / 18¹/₂"